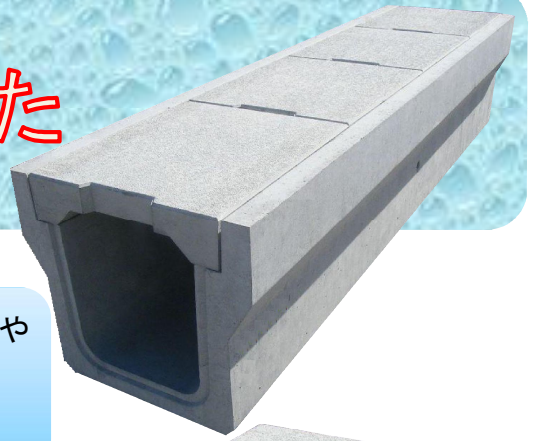


ノンスリップタイプ側溝ふた

表面に梨地模様を施すことにより滑り止め効果が期待でき、自転車や車いすにも違和感なく走行することができます。

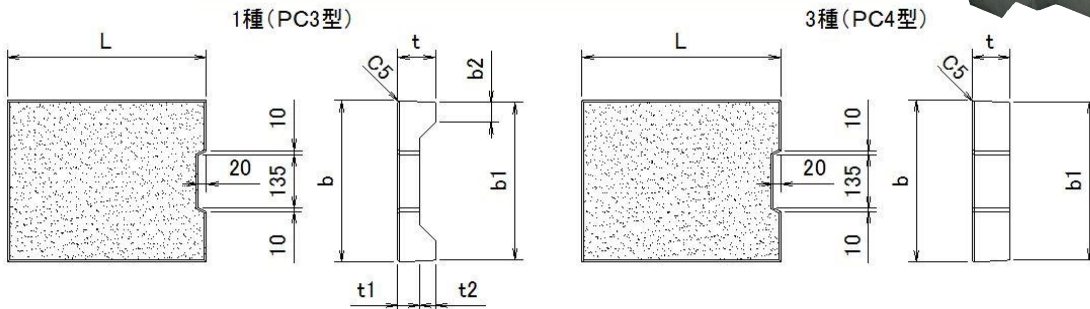
類似製品に**スリットふた**も用意しています。



表面拡大

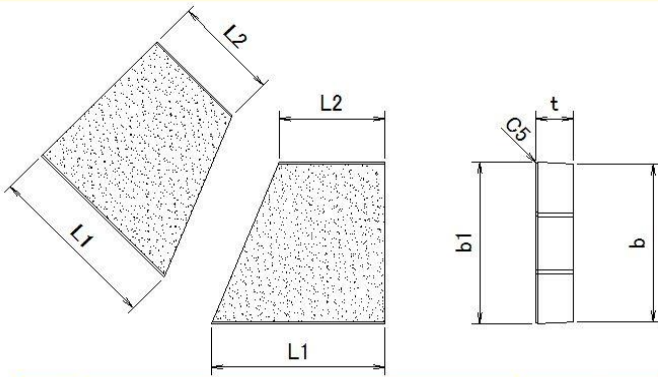


落ちふた式U形側溝ふた規格寸法



種類	呼び名	寸法 (mm)							参考重量 (kg)
		b	b1	b2	t	t1	t2	L	
1種 (PC3型)	250	362	352	50	90	55	35	500	29
	300	412	402	51	95	55	40	500	33
3種 (PC4型)	250	362	352	-	90	-	-	500	37
	300	412	402	-	95	-	-	500	45

落ちふた式U形側溝コーナーふた規格寸法



呼び名	寸法 (mm)						参考重量 (kg)
	b	b1	t	L	L1	L2	
250	362	352	90	351	426	276	27
300	412	402	95	351	436	266	33



コーナー製品も対応できます。

PU側溝コーナーふたも
ノンスリップタイプに変更可能です。

※写真は標準タイプ

※記載されている仕様および外観は予告なく変更する場合があります。



西尾コンクリート工業株式会社

NISHIO CONCRETE CORPORATION

■本社工場 〒445-0894 愛知県西尾市上町東泡原1番地1
TEL 0563-54-4144(代) FAX 0563-54-4125
E-Mail : nishio@nishioconcrete.co.jp

■豊田工場 〒470-1203 愛知県豊田市幸町家下34番地
TEL 0565-21-1555(代) FAX 0565-21-1533
E-Mail : toyota@nishioconcrete.co.jp

URL : <http://www.nishioconcrete.co.jp/>