



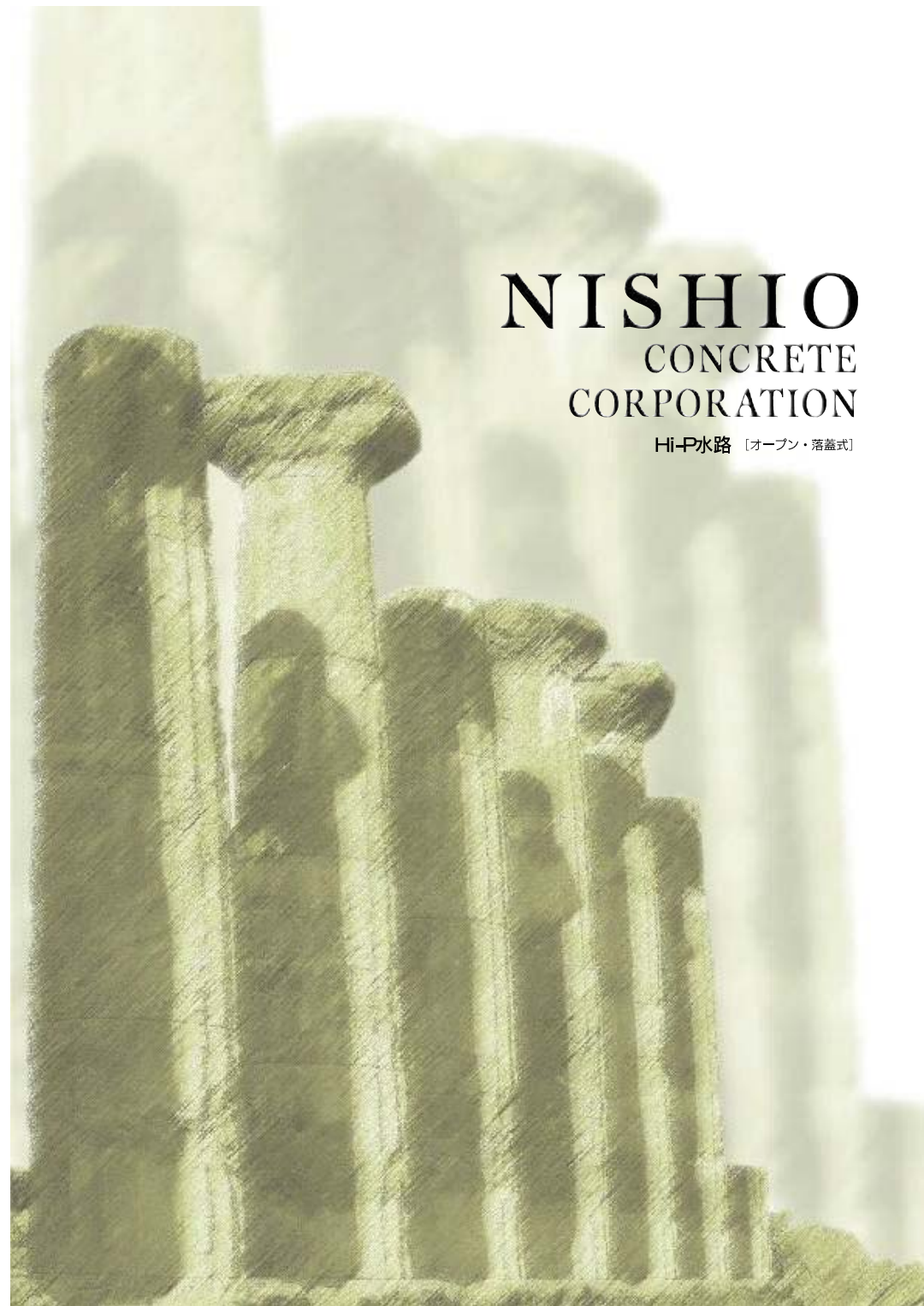
N I S H I O
C O N C R E T E
C O R P O R A T I O N

西尾コンクリート工業株式会社

■本 社 / 愛知県西尾市上町東泡原1番地1 〒446-0894
TEL.0669-544144 (代) FAX.0669-544126
■豊田営業所 / 愛知県豊田市幸町家下34番地 〒470-1203
TEL.0665-211555 (代) FAX.0665-211533

NISHIO
CONCRETE
CORPORATION

Hi-P水路 [オープン・落蓋式]



CONTENTS

2 施工例

Hi-P水路 [オープン]

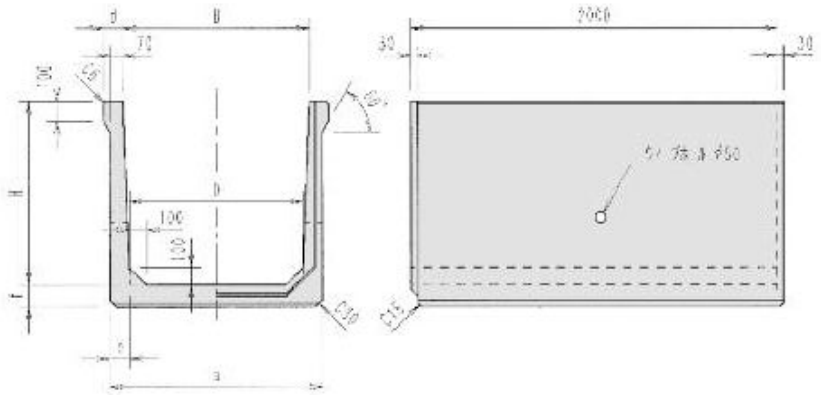
- 3 形状
寸法及び参考重量
- 5 設計条件
標準断面図 (参考)
- 6 施工歩掛り

Hi-P水路 [落蓋式]

- 7 本体形状
寸法及び参考重量
- 9 本体設計条件
標準断面図 (参考)
- 10 施工歩掛り
- 11 スラブ形状
寸法及び参考重量
- 13 スラブ設計条件

- 14 製品吊り上げ状況
- 15 流速流量表





側壁部

底板部



呼び名	B寸法	呼び名	B寸法
H 600	600~2000	H1200	800~3000
H 700		H1500	
H 800			
H 900	600~2500		
H1000	800~2500		

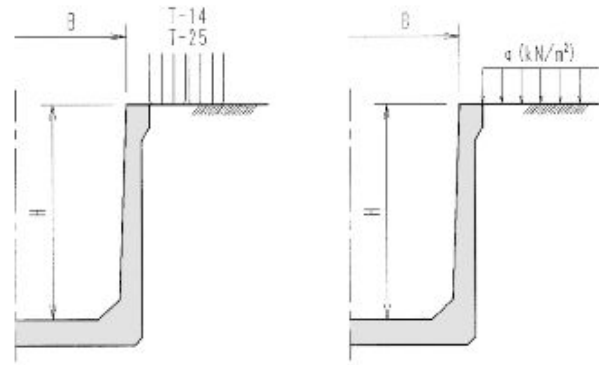
- (mm)
- 1.内巾B寸法は100mmピッチで上記範囲内で製作可能です。
 - 2.構造計算書、断面図等は御要望により提出致します。
 - 3.高さ(H)寸法も御希望があればその他のサイズも対応致します。
 - 4.長さ(L)寸法もL=1000~2000まで1mmピッチで製作可能です。
 - 5.短切、斜切加工及び箱抜加工も御要望に応じます。
 - 6.御要望により割付図も作成致します。



呼び名 H×B	寸法 (mm)					参考質量 (kg)
	a	b	d	e	f	
600× 600	740	552	100	94	100	905
600× 800	940	752	100	94	100	1001
600×1000	1140	952	100	94	100	1096
600×1200	1340	1152	100	94	100	1192
600×1500	1640	1452	100	94	100	1336
600×1800	1940	1752	100	94	100	1479
600×2000	2140	1952	100	94	100	1575
700× 600	740	544	100	98	100	997
700× 800	940	744	100	98	100	1093
700×1000	1140	944	100	98	100	1188
700×1200	1340	1144	100	98	100	1284
700×1500	1640	1444	100	98	100	1428
700×1800	1940	1744	100	98	100	1571
700×2000	2140	1944	100	98	100	1667
800× 600	740	536	100	102	110	1128
800× 800	940	736	100	102	110	1234
800×1000	1140	936	100	102	110	1339
800×1200	1340	1136	100	102	110	1444
800×1500	1640	1436	100	102	110	1602
800×1800	1940	1736	100	102	110	1760
800×2000	2140	1936	100	102	110	1865
900× 600	740	528	100	106	110	1228
900× 800	940	728	100	106	110	1333
900×1000	1140	928	100	106	110	1439
900×1200	1340	1128	100	106	110	1544
900×1500	1640	1428	100	106	110	1702
900×1800	1940	1728	100	106	110	1860
900×2000	2140	1928	100	106	110	1965
900×2300	2440	2228	100	106	110	2123
900×2500	2640	2428	100	106	110	2229

呼び名 H×B	寸法 (mm)					参考質量 (kg)
	a	b	d	e	f	
1000× 800	940	720	100	110	130	1527
1000×1000	1140	920	100	110	130	1652
1000×1200	1340	1120	100	110	130	1776
1000×1500	1640	1420	100	110	130	1963
1000×1800	1940	1720	100	110	130	2149
1000×2000	2140	1920	100	110	130	2274
1000×2300	2440	2220	100	110	130	2460
1000×2500	2640	2420	100	110	130	2589
1200× 800	940	704	120	118	130	1778
1200×1000	1140	904	120	118	130	1903
1200×1200	1340	1104	120	118	130	2027
1200×1500	1640	1404	120	118	130	2214
1200×1800	1940	1704	120	118	130	2400
1200×2000	2140	1904	120	118	130	2525
1200×2300	2440	2204	120	118	130	2711
1200×2500	2640	2404	120	118	130	2836
1200×2800	2940	2704	120	118	130	3022
1200×3000	3140	2904	120	118	130	3147
1500× 800	940	680	120	130	150	2225
1500×1000	1140	880	120	130	150	2369
1500×1200	1340	1080	120	130	150	2512
1500×1500	1640	1380	120	130	150	2728
1500×1800	1940	1680	120	130	150	2943
1500×2000	2140	1880	120	130	150	3087
1500×2300	2440	2180	120	130	150	3302
1500×2500	2640	2380	120	130	150	3446
1500×2800	2940	2680	120	130	150	3661
1500×3000	3140	2880	120	130	150	3805

設計条件 HI-P水路【オープン】は、T-14用及びT-25用の2種類で設計しております。なお、設計条件に変更があれば、その都度検討いたします。本設計では、車輪が壁体側壁に接する位置まで来るものとして計算しております。

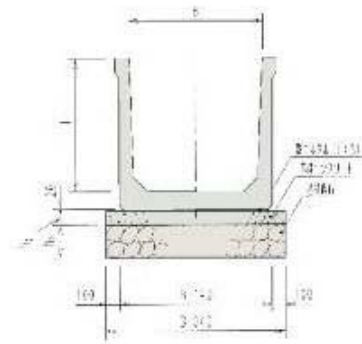


■ 設計条件

- 水路断面 — 水路高 H 水路幅 B
- 載荷量 — 自動車荷重 T-14及びT-25
側壁から後輪外側までの距離 X'=0m
車輪の接地幅 a=0.5m b=0.2m
衝撃係数 i=0.3
地表面載荷重 u=5KN/m²
- 水位 — 外水位 H1=H/2
- 単位重量 — 土砂 ws=18KN/m³
コンクリート wc=24.5KN/m³
- 土の内部摩擦角 — φ=25°
壁面摩擦角-δ=16.7°
- 土圧係数 — Ka=0.361
- 許容応力度 — コンクリート
*許容圧縮応力度
σca=11N/mm² (σck=30N/mm²)
*許容せん断応力度
τa=0.5N/mm²
*許容付着応力度
τoa=1.8N/mm²
鉄筋
*許容引張応力度
σsa=157N/mm² (SD295A)
- 弾性比 — n=15

※本設計における自動車荷重における土圧は、農林水産省 農村振興土地改良事業標準設計図面集「鉄筋コンクリート二次製品」による。

■ 標準施工例



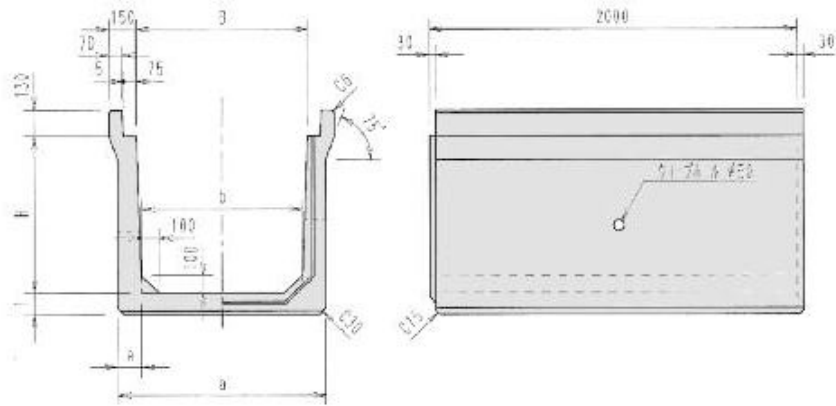
■ 寸法表

H	B	h ₁	h ₂
600	600~2000	200	50
700	600~2000	200	50
800	600~2000	200	50
900	600~2500	250	100
1000	800~2500	250	100
1200	800~3000	250	100
1500	800~3000	250	100

施工歩掛り

呼び名 H×B	標準布設量 (本/日)	特殊作業員 (人/日)	普通作業員 (人/日)	目モルタル量 (m³/本)	呼び名 H×B	標準布設量 (本/日)	特殊作業員 (人/日)	普通作業員 (人/日)	目モルタル量 (m³/本)
600×600	38	1.0	5.0	0.00046	1000×800	31	1.0	5.5	0.00073
600×800	36			0.00052	1000×1000				0.00079
600×1000				0.00057	1000×1200				0.00084
600×1200				0.00063	1000×1500				0.00093
600×1500				0.00071	1000×1800				0.00101
600×1800				0.00080	1000×2000				0.00107
600×2000			0.00085	1000×2300	0.00115				
700×600	38		5.0	0.00051	1000×2500	0.00121			
700×800	0.00057			1200×800	0.00084				
700×1000	0.00063			1200×1000	0.00090				
700×1200	0.00068			1200×1200	0.00095				
700×1500	0.00077			1200×1500	0.00104				
700×1800	0.00085	1200×1800		0.00112					
700×2000	0.00091	1200×2000	0.00118						
800×600	36	5.0	0.00057	1200×2300	0.00126				
800×800	0.00062		1200×2500	0.00132					
800×1000	0.00068		1200×2800	0.00140					
800×1200	0.00074		1200×3000	0.00146					
800×1500	0.00082		1500×800	0.00100					
800×1800	0.00090		1500×1000	0.00106					
800×2000	0.00096	1500×1200	0.00111						
900×600	36	5.0	0.00062	1500×1500	0.00120				
900×800	0.00068		1500×1800	0.00128					
900×1000	0.00073		1500×2000	0.00134					
900×1200	0.00079		1500×2300	0.00142					
900×1500	0.00087		1500×2500	0.00148					
900×1800	0.00096		1500×2800	0.00156					
900×2000	0.00101	1500×3000	0.00162						
900×2300	0.00110								
900×2500	0.00116								

注) 1.上記の数値は標準的な場合を示し、施工量、連続性、出願の有無作業現場の広狭や土質などの現場条件により異なります。
2.クレーンは製品重量の3倍以上の能力のものを使用して下さい。
3.布設の小運搬を含みます。
4.掘削、埋戻し、水替えなどは含みません。(農林水産省土地改良工事標準積算基準 水路用L形ブロックに準拠)
5.1,500kg以上は、車上渡しになります。



側面部

底面部



呼び名	B寸法	呼び名	B寸法
H 600	600~2000	H1000	800~2000
H 700		H1200	800~2000
H 800		H1500	
H 900	600~2000	H1800	1000~2000

(mm)

- 注) 1.内巾B寸法は100mmピッチで上記範囲内で製作可能です。
 2.構造計算書、配筋図等は御要望により提出致します。
 3.蓋(スラブ)はB=2000まで対応致します。
 4.長さ(L)寸法もL=1000~2000まで1mmピッチで製作可能です。
 5.短切、斜切加工及び箱裁加工も御要望に応じます。
 6.御要望により割付図も作成致します。

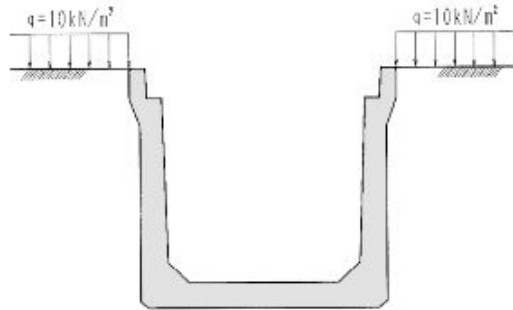


呼び名 H×B	寸法 (mm)				参考質量 (kg)
	a	b	e	f	
600× 600	800	552	124	130	1320
600× 800	1000	752	124	130	1444
600× 1000	1200	952	124	130	1569
600× 1200	1400	1152	124	130	1693
600× 1500	1700	1452	124	130	1880
600× 1800	2000	1752	124	130	2066
600× 2000	2200	1952	124	130	2191
700× 600	800	544	128	130	1441
700× 800	1000	744	128	130	1565
700× 1000	1200	944	128	130	1690
700× 1200	1400	1144	128	130	1814
700× 1500	1700	1444	128	130	2001
700× 1800	2000	1744	128	130	2187
700× 2000	2200	1944	128	130	2311
800× 600	800	536	132	130	1565
800× 800	1000	736	132	130	1690
800× 1000	1200	936	132	130	1814
800× 1200	1400	1136	132	130	1939
800× 1500	1700	1436	132	130	2125
800× 1800	2000	1736	132	130	2312
800× 2000	2200	1936	132	130	2436
900× 600	800	528	136	150	1771
900× 800	1000	728	136	150	1914
900× 1000	1200	928	136	150	2058
900× 1200	1400	1128	136	150	2201
900× 1500	1700	1428	136	150	2417
900× 1800	2000	1728	136	150	2632
900× 2000	2200	1928	136	150	2776

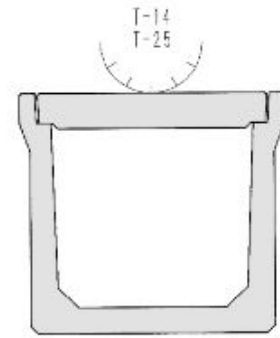
呼び名 H×B	寸法 (mm)				参考質量 (kg)
	a	b	e	f	
1000× 800	1000	720	140	150	2047
1000× 1000	1200	920	140	150	2190
1000× 1200	1400	1120	140	150	2334
1000× 1500	1700	1420	140	150	2549
1000× 1800	2000	1720	140	150	2764
1000× 2000	2200	1920	140	150	2908
1200× 800	1000	704	148	150	2323
1200× 1000	1200	904	148	150	2466
1200× 1200	1400	1104	148	150	2610
1200× 1500	1700	1404	148	150	2825
1200× 1800	2000	1704	148	150	3041
1200× 2000	2200	1904	148	150	3184
1500× 800	1000	680	160	170	2862
1500× 1000	1200	880	160	170	3024
1500× 1200	1400	1080	160	170	3187
1500× 1500	1700	1380	160	170	3431
1500× 1800	2000	1680	160	170	3676
1500× 2000	2200	1880	160	170	3838
1800× 1000	1200	856	172	170	3502
1800× 1200	1400	1056	172	170	3665
1800× 1500	1700	1356	172	170	3909
1800× 1800	2000	1656	172	170	4153
1800× 2000	2200	1856	172	170	4316

本体設計条件 本体は、T-14・T-25の2種類の荷重で設計しております。なお、設計条件に変更があれば、その都度検討いたします。

ケース1



ケース2



■ 設計条件

水路断面 — 水路高 H 水路幅 B

載荷量 — 自動車荷重 T-14・T-25
車輪の接地幅 a=0.2m b=0.5m
衝撃係数 i=0.3
側壁載荷重 q=10KN/m²

単位重量 — 土砂 ws=19KN/m³
コンクリート wc=24.5KN/m³

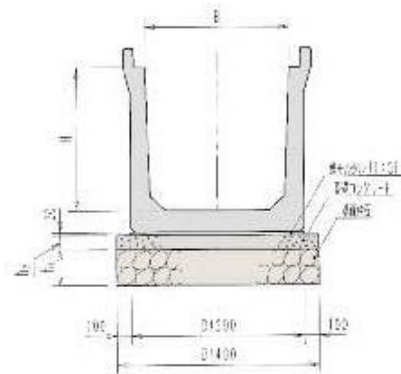
土の内部摩擦角 — φ=30°

土圧係数 — Ca=0.333

許容応力度 — コンクリート
・許容圧縮応力度
σca=10N/mm² (σck=30N/mm²)
・許容せん断応力度
τa=0.45N/mm²
鉄筋
・許容引張応力度
σsa=160N/mm² (SD295A)

弾性比 — n=15

■ 標準施工例



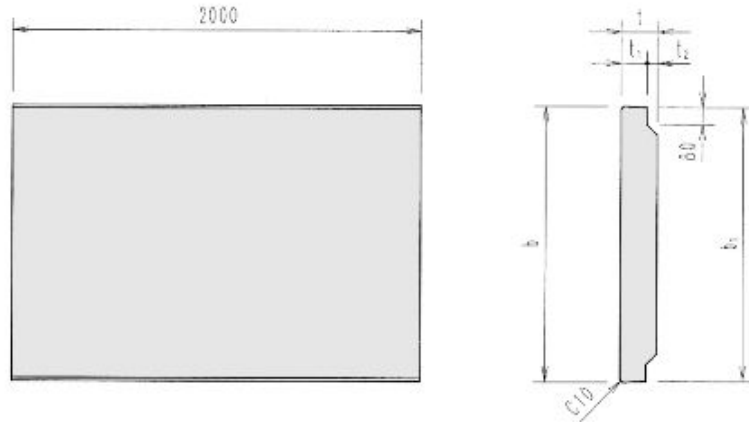
■ 寸法表

H	B	h ₁	h ₂
600	600~2000	200	50
700	600~2000	200	50
800	600~2000	200	50
900	600~2000	250	100
1000	800~2000	250	100
1200	800~2000	250	100
1500	800~2000	250	100
1800	1000~2000	250	100

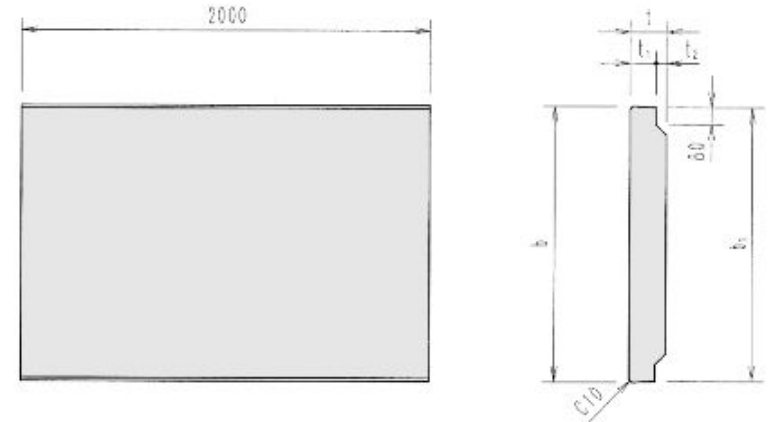
施工歩掛り

呼び名 H×B	標準歩掛 (本/日)	特殊作業員 (人/日)	普通作業員 (人/日)	目地モルタル量 (m³/本)	呼び名 H×B	標準歩掛 (本/日)	特殊作業員 (人/日)	普通作業員 (人/日)	目地モルタル量 (m³/本)
600×600	34		5.0	0.00046	1000×800	28			0.00073
600×800				0.00052	1000×1000				0.00079
600×1000				0.00057	1000×1200				0.00084
600×1200	31		5.5	0.00063	1000×1500	25			0.00093
600×1500				0.00071	1000×1800				0.00101
600×1800	28			0.00080	1000×2000	28			0.00107
600×2000				0.00085	1200×800				0.00084
700×600	34		5.0	0.00051	1200×1000	25			0.00090
700×800				0.00057	1200×1200				0.00095
700×1000	31			0.00063	1200×1500	22	1.0	5.5	0.00104
700×1200				0.00068	1200×1800				0.00112
700×1500	28			0.00077	1200×2000	20			0.00118
700×1800				0.00085	1500×800				0.00100
700×2000				0.00091	1500×1000				0.00106
800×600				0.00057	1500×1200				0.00111
800×800	31		1.0	0.00062	1500×1500	20			0.00120
800×1000				0.00068	1500×1800				0.00128
800×1200	28			0.00074	1500×2000	18			0.00134
800×1500				0.00082	1800×1000				0.00122
800×1800				0.00090	1800×1200				0.00128
800×2000				0.00096	1800×1500				0.00136
900×600	31		5.5	0.00062	1800×1800	20			0.00144
900×800				0.00068	1800×2000				0.00150
900×1000	28			0.00073					
900×1200				0.00079					
900×1500	25			0.00087					
900×1800				0.00096					
900×2000				0.00101					

注) 1.上記の数値は標準的な場合を示し、施工量、連続性、曲線の有無作業現場の広狭や土質などの現場条件により異なります。
2.クレーンは製品重量の3倍以上の能力のものを使用して下さい。
3.布設の小運搬を含みます。
4.掘削、埋戻し、水替えなどは含みません。(農林水産省土地改良工事標準積算基準 水路用L形ブロックに準拠)
5.1,500kg以上は、車上渡しになります。

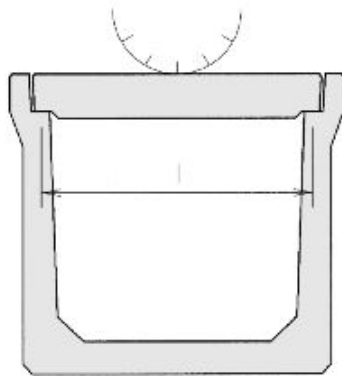


呼び名	寸法 (mm)					参考質量 (kg)
	b	b1	t	t1	t2	
B 600	750	740	128	-	-	457
B 700	850	840	128	-	-	519
B 800	950	940	128	-	-	580
B 900	1050	1040	128	-	-	642
B1000	1150	1140	128	-	-	703
B1100	1250	1240	150	128	22	877
B1200	1350	1340	150	128	22	949
B1300	1450	1440	150	128	22	1021
B1400	1550	1540	150	128	22	1093
B1500	1650	1640	150	128	22	1165
B1600	1750	1740	180	128	52	1454
B1700	1850	1840	180	128	52	1540
B1800	1950	1940	180	128	52	1627
B1900	2050	2040	180	128	52	1713
B2000	2150	2140	180	128	52	1800



呼び名	寸法 (mm)					参考質量 (kg)
	b	b1	t	t1	t2	
B 600	750	740	180	128	52	590
B 700	850	840	180	128	52	676
B 800	950	940	180	128	52	763
B 900	1050	1040	180	128	52	849
B1000	1150	1140	180	128	52	936
B1100	1250	1240	180	128	52	1022
B1200	1350	1340	180	128	52	1108
B1300	1450	1440	180	128	52	1195
B1400	1550	1540	180	128	52	1281
B1500	1650	1640	180	128	52	1368
B1600	1750	1740	180	128	52	1454
B1700	1850	1840	180	128	52	1540
B1800	1950	1940	180	128	52	1627
B1900	2050	2040	180	128	52	1713
B2000	2150	2140	180	128	52	1800

スラブ設計条件 スラブはT-14・T-25の2種類の荷重で設計しております。なお、設計条件に変更があれば、その都度検討いたします。



■ 設計条件

載荷量 — 自動車荷重 T-14・T-25
 車輪の接地幅 a=0.2m b=0.5m
 衝撃係数 i=0.3

単位重量 — コンクリート $w_c=24.5\text{KN/m}^3$

許容応力度 — コンクリート
 ・許容圧縮応力度
 $\sigma_{ca}=1.0\text{N/mm}^2$ ($\sigma_{ck}=3.0\text{N/mm}^2$)
 ・許容せん断応力度
 $\tau_a=1.0\text{N/mm}^2$
 鉄筋
 ・許容引張応力度
 $\sigma_{sa}=160\text{N/mm}^2$ (SD295A)

弾性比 — $n=15$



■ ユニバーサルカップラー取扱上の注意

アンカーとユニバーサルカップラーの取付は施工時にもっとも重要な作業です。注意して取扱って下さい。

■ 取付け

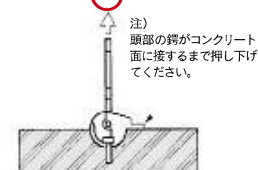


■ 取外し



■ 垂直方向に吊る場合の作業状況

【良い例】

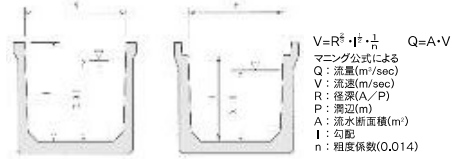


【悪い例】



簡単に使える
 ものですが、
 安全には
 気をつけて
 下さい。

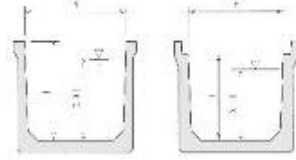




呼び名	600×600	600×800	600×1000	600×1200	600×1500	600×1800	600×2000	700×600	700×800	700×1000
流水断面積(A)	0.2997	0.4077	0.5157	0.6237	0.7857	0.9477	1.0557	0.3496	0.4746	0.6006
溝 辺 (P)	1.5155	1.7155	1.9155	2.1155	2.4155	2.7155	2.9155	1.6876	1.8876	2.0876
径 深 (R)	0.1978	0.2377	0.2692	0.2948	0.3253	0.3490	0.3621	0.2066	0.2514	0.2877
勾 配	V Q	V Q	V Q	V Q	V Q	V Q	V Q	V Q	V Q	V Q
1 : 100	2.4243 0.7266	2.7407 1.1174	2.9779 1.5357	3.1643 1.9736	3.3786 2.6545	3.5407 3.3555	3.6286 3.8307	2.4957 0.8700	2.8457 1.3506	3.1129 1.8696
1 : 150	1.9794 0.5932	2.2378 0.9123	2.4314 1.2539	2.5836 1.6114	2.7586 2.1674	2.8910 2.7398	2.9627 3.1277	2.0377 0.7104	2.3235 1.1027	2.5416 1.5265
1 : 200	1.7142 0.5138	1.9380 0.7901	2.1057 1.0859	2.2375 1.3955	2.3890 1.8770	2.5037 2.3727	2.5658 2.7087	1.7647 0.6152	2.0122 0.9550	2.2011 1.3220
1 : 250	1.5333 0.4595	1.7334 0.7067	1.8834 0.9712	2.0013 1.2482	2.1368 1.6789	2.2393 2.1222	2.2949 2.4227	1.5784 0.5502	1.7997 0.8542	1.9687 1.1824
1 : 300	1.3997 0.4195	1.5824 0.6451	1.7193 0.8866	1.8269 1.1394	1.9506 1.5326	2.0442 1.9373	2.0950 2.2116	1.4409 0.5023	1.6430 0.7798	1.7972 1.0794
1 : 350	1.2958 0.3684	1.4650 0.5973	1.5917 0.8209	1.6914 1.0549	1.8059 1.4189	1.8926 1.7936	1.9396 2.0476	1.3340 0.4650	1.5211 0.7219	1.6639 0.9993
1 : 400	1.2121 0.3633	1.3704 0.5587	1.4889 0.7678	1.5821 0.9568	1.6893 1.3273	1.7704 1.6778	1.8143 1.9153	1.2479 0.4350	1.4229 0.6753	1.5564 0.9348
1 : 500	1.0842 0.3249	1.2257 0.4997	1.3317 0.6868	1.4151 0.8826	1.5109 1.1871	1.5835 1.5006	1.6227 1.7131	1.1161 0.3891	1.2726 0.6040	1.3921 0.8361
1 : 600	0.9897 0.2966	1.1189 0.4562	1.2167 0.6269	1.2918 0.8057	1.3793 1.0837	1.4455 1.3699	1.4814 1.5639	1.0189 0.3552	1.1618 0.5514	1.2708 0.7633
1 : 700	0.9163 0.2746	1.0359 0.4223	1.1255 0.5804	1.1960 0.7459	1.2770 1.0033	1.3383 1.2683	1.3715 1.4479	0.9433 0.3288	1.0756 0.5105	1.1765 0.7066
1 : 800	0.8571 0.2569	0.9690 0.3951	1.0528 0.5429	1.1187 0.6978	1.1945 0.9385	1.2518 1.1864	1.2829 1.3544	0.8824 0.3076	1.0061 0.4775	1.1006 0.6610
1 : 900	0.8081 0.2422	0.9136 0.3725	0.9926 0.5119	1.0548 0.6579	1.1262 0.8848	1.1802 1.1185	1.2095 1.2769	0.8319 0.2900	0.9486 0.4502	1.0376 0.6232
1 : 1000	0.7666 0.2298	0.8667 0.3533	0.9417 0.4856	1.0006 0.6241	1.0684 0.8394	1.1197 1.0611	1.1475 1.2114	0.7892 0.2751	0.8999 0.4271	0.9844 0.5912
1 : 1250	0.6857 0.2055	0.7752 0.3160	0.8423 0.4344	0.8950 0.5582	0.9556 0.7508	1.0015 0.9491	1.0263 1.0885	0.7059 0.2461	0.8049 0.3820	0.8804 0.5288
1 : 1500	0.6259 0.1876	0.7077 0.2885	0.7689 0.3965	0.8170 0.5096	0.8723 0.6854	0.9142 0.8664	0.9369 0.9891	0.6444 0.2246	0.7348 0.3487	0.8037 0.4827
1 : 1750	0.5795 0.1737	0.6552 0.2671	0.7118 0.3671	0.7564 0.4718	0.8076 0.6346	0.8464 0.8021	0.8674 0.9157	0.5966 0.2080	0.6803 0.3228	0.7441 0.4469
1 : 2000	0.5421 0.1625	0.6128 0.2499	0.6659 0.3434	0.7076 0.4413	0.7555 0.5936	0.7917 0.7503	0.8114 0.8566	0.5581 0.1945	0.6363 0.3020	0.6961 0.4181
1 : 2500	0.4849 0.1453	0.5481 0.2235	0.5956 0.3071	0.6329 0.3947	0.6757 0.5309	0.7081 0.6711	0.7257 0.7661	0.4991 0.1740	0.5691 0.2701	0.6226 0.3739
1 : 3000	0.4426 0.1327	0.5004 0.2040	0.5437 0.2804	0.5777 0.3603	0.6168 0.4846	0.6464 0.6126	0.6625 0.6994	0.4557 0.1588	0.5196 0.2466	0.5683 0.3413
1 : 3500	0.4098 0.1228	0.4633 0.1889	0.5033 0.2596	0.5349 0.3336	0.5711 0.4487	0.5985 0.5672	0.6133 0.6475	0.4218 0.1471	0.4810 0.2283	0.5262 0.3160
1 : 4000	0.3833 0.1149	0.4333 0.1767	0.4708 0.2428	0.5003 0.3120	0.5342 0.4197	0.5598 0.5306	0.5737 0.6057	0.3946 0.1376	0.4499 0.2135	0.4922 0.2956

注) この流速流量表は、[オープン]・[落蓋式]共通とする。

呼び名	700×1200	700×1500	700×1800	700×2000	800×600	800×800	800×1000	800×1200	800×1500	800×1800
流水断面積(A)	0.7266	0.9156	1.1046	1.2306	0.3967	0.5407	0.6847	0.8287	1.0447	1.2607
溝 辺 (P)	2.2876	2.5876	2.8876	3.0876	1.8598	2.0598	2.2598	2.4598	2.7598	3.0598
径 深 (R)	0.3176	0.3538	0.3825	0.3986	0.2133	0.2625	0.3030	0.3369	0.3785	0.4120
勾 配	V Q	V Q	V Q	V Q	V Q	V Q	V Q	V Q	V Q	V Q
1 : 100	3.3250 2.4159	3.5736 3.2720	3.7643 4.1580	3.8686 4.7607	2.5500 1.0116	2.9286 1.5835	3.2221 2.2062	3.4586 2.8661	3.7379 3.9049	3.9550 4.9861
1 : 150	2.7149 1.9726	2.9178 2.6715	3.0735 3.3950	3.1587 3.8871	2.0821 0.8260	2.3912 1.2929	2.6309 1.8014	2.8239 2.3402	3.0519 3.1884	3.2292 4.0711
1 : 200	2.3511 1.7083	2.5269 2.3136	2.6618 2.9402	2.7355 3.3663	1.8031 0.7153	2.0708 1.1197	2.2784 1.5600	2.4456 2.0267	2.6431 2.7612	2.7966 3.5257
1 : 250	2.1029 1.5280	2.2601 2.0694	2.3807 2.6298	2.4467 3.0109	1.6128 0.6398	1.8522 1.0015	2.0379 1.3953	2.1874 1.8127	2.3640 2.4697	2.5014 3.1535
1 : 300	1.9197 1.3948	2.0632 1.8891	2.1733 2.4006	2.2335 2.7486	1.4722 0.5840	1.6908 0.9142	1.8603 1.2738	1.9968 1.6548	2.1581 2.2545	2.2834 2.8787
1 : 350	1.7773 1.2914	1.9102 1.7489	2.0121 2.2226	2.0678 2.5447	1.3630 0.5407	1.5654 0.8464	1.7223 1.1793	1.8487 1.5320	1.9930 2.0873	2.1140 2.6652
1 : 400	1.6625 1.2080	1.7868 1.6360	1.8821 2.0790	1.9343 2.3803	1.2750 0.5058	1.4643 0.7917	1.6111 1.1031	1.7293 1.4331	1.8689 1.9525	1.9775 2.4930
1 : 500	1.4870 1.0804	1.5981 1.4633	1.6834 1.8595	1.7301 2.1290	1.1404 0.4524	1.3097 0.7082	1.4410 0.9866	1.5467 1.2818	1.6716 1.7463	1.7687 2.2988
1 : 600	1.3574 0.9663	1.4589 1.3358	1.5368 1.6975	1.5793 1.9435	1.0410 0.4130	1.1956 0.6465	1.3154 0.9007	1.4120 1.1701	1.5260 1.5942	1.6146 2.0356
1 : 700	1.2567 0.9131	1.3507 1.2637	1.4228 1.5716	1.4622 1.7994	0.9638 0.3823	1.1069 0.5985	1.2179 0.8339	1.3072 1.0833	1.4128 1.4759	1.4948 1.8846
1 : 800	1.1756 0.8542	1.2367 1.1568	1.3309 1.4701	1.3677 1.6831	0.9016 0.3576	1.0354 0.5598	1.1392 0.7800	1.2228 1.0133	1.3215 1.3806	1.3983 1.7628
1 : 900	1.1083 0.8053	1.1912 1.0907	1.2548 1.3860	1.2895 1.5869	0.8500 0.3372	0.9762 0.5278	1.0740 0.7354	1.1529 0.9554	1.2460 1.3016	1.3183 1.6620
1 : 1000	1.0515 0.7640	1.1301 1.0347	1.1904 1.3149	1.2233 1.5055	0.8064 0.3199	0.9261 0.5007	1.0189 0.6977	1.0937 0.9063	1.1820 1.2349	1.2507 1.5767
1 : 1250	0.9405 0.6833	1.0108 0.9255	1.0647 1.1761	1.0942 1.3465	0.7212 0.2861	0.8283 0.4479	0.9114 0.6240	0.9782 0.8107	1.0572 1.1045	1.1186 1.4103
1 : 1500	0.8585 0.6238	0.9227 0.8448	0.9719 1.0736	0.9989 1.2292	0.6584 0.2612	0.7562 0.4089	0.8320 0.5696	0.8930 0.7400	0.9651 1.0083	1.0212 1.2874
1 : 1750	0.7948 0.5775	0.8542 0.7821	0.8998 0.9940	0.9248 1.1380	0.6096 0.2418	0.7001 0.3785	0.7702 0.5274	0.8268 0.6851	0.8935 0.9335	0.9454 1.1919
1 : 2000	0.7435 0.5402	0.7991 0.7316	0.8417 0.9298	0.8650 1.0645	0.5702 0.2262	0.6548 0.3541	0.7205 0.4933	0.7734 0.6409	0.8358 0.8732	0.8844 1.1149
1 : 2500	0.6650 0.4832	0.7147 0.6544	0.7529 0.8316	0.7737 0.9521	0.5100 0.2023	0.5857 0.3167	0.6444 0.4412	0.6917 0.5732	0.7476 0.7810	0.7910 0.9972
1 : 3000	0.6071 0.4411	0.6524 0.5974	0.6873 0.7591	0.7063 0.8692	0.4656 0.1847	0.5347 0.2891	0.5883 0.4028	0.6314 0.5233	0.6824 0.7129	0.7221 0.9103
1 : 3500	0.5620 0.4084	0.6040 0.5531	0.6363 0.7028	0.6539 0.8047	0.4310 0.1710	0.4950 0.2677	0.5466 0.3729	0.5846 0.4845	0.6318 0.6601	0.6685 0.8428
1 : 4000	0.5257 0.3820	0.5650 0.5173	0.5952 0.6574	0.6117 0.7527	0.4032 0.1599	0.4630 0.2504	0.5095 0.3488	0.5468 0.4532	0.5910 0.6174	0.6253 0.7884



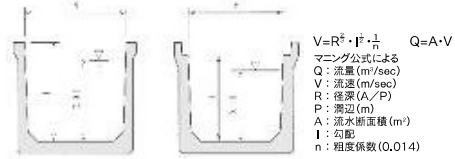
$V=R^2 \cdot I \cdot \frac{1}{n}$ $Q=A \cdot V$
 マニング公式による
 Q: 流量(m³/sec)
 V: 流速(m/sec)
 R: 径深(A/P)
 P: 溝深(m)
 A: 流水断面積(m²)
 I: 勾配
 n: 粗度係数(0.014)

呼び名	800×2000	900×600	900×800	900×1000	900×1200	900×1500	900×1800	900×2000	900×2300	900×2500
流水断面積(A)	1,4047	0,4439	0,6059	0,7679	0,9299	1,1729	1,4159	1,5779	1,8209	1,9829
溝辺(P)	3,2598	2,0319	2,2319	2,4319	2,6319	2,9319	3,2319	3,4319	3,7319	3,9319
径深(R)	0,4309	0,2185	0,2715	0,3158	0,3533	0,4000	0,4381	0,4898	0,4879	0,5043
勾配	V	V	V	V	V	V	V	V	V	V
1:100	4,0750 5,7242	2,5907 1,1500	2,9950 1,8147	3,3121 2,5434	3,5700 3,3197	3,8779 4,5483	4,1200 5,8335	4,2550 6,7140	4,4271 8,0614	4,5257 8,9740
1:150	3,3272 4,6738	2,1153 0,9390	2,4454 1,4817	2,7044 2,0767	2,9149 2,7106	3,1663 3,7137	3,3640 4,7630	3,4742 5,4819	3,6147 6,5821	3,6952 7,3273
1:200	2,8815 4,0476	1,8319 0,8132	2,1178 1,2832	2,3420 1,7985	2,5244 2,3474	2,7421 3,2162	2,9133 4,1249	3,0087 4,7475	3,1305 5,7003	3,2002 6,3456
1:250	2,5773 3,6203	1,6385 0,7273	1,8942 1,1477	2,0948 1,6086	2,2579 2,0996	2,4526 2,8766	2,6057 3,6894	2,6911 4,2463	2,8000 5,0985	2,8623 5,6757
1:300	2,3527 3,3048	1,4957 0,6640	1,7292 1,0477	1,9123 1,4684	2,0611 1,9167	2,2389 2,6260	2,3787 3,3680	2,4566 3,8763	2,5560 4,6542	2,6129 5,1812
1:350	2,1782 3,0597	1,3848 0,6147	1,6009 0,9700	1,7704 1,3595	1,9082 1,7745	2,0728 2,4312	2,2022 3,1181	2,2744 3,5888	2,3664 4,3090	2,4191 4,7988
1:400	2,0375 2,8621	1,2954 0,5750	1,4975 0,9073	1,6561 1,2717	1,7850 1,6599	1,9389 2,2742	2,0600 2,9618	2,1275 3,3570	2,2136 4,0307	2,2629 4,4870
1:500	1,8224 2,5599	1,1586 0,5143	1,3394 0,8115	1,4812 1,1374	1,5966 1,4846	1,7342 2,0341	1,8425 2,6088	1,9029 3,0026	1,9799 3,6052	2,0240 4,0133
1:600	1,6636 2,3369	1,0577 0,4695	1,2227 0,7408	1,3522 1,0383	1,4574 1,3553	1,5831 1,8569	1,6820 2,3815	1,7371 2,7410	1,8074 3,2910	1,8476 3,6636
1:700	1,5402 2,1635	0,9792 0,4347	1,1320 0,6859	1,2519 0,9613	1,3493 1,2547	1,4657 1,7191	1,5572 2,2049	1,6082 2,5376	1,6733 3,0469	1,7106 3,3919
1:800	1,4407 2,0238	0,9160 0,4066	1,0589 0,6416	1,1710 0,8992	1,2622 1,1737	1,3710 1,6081	1,4566 2,0625	1,5044 2,3737	1,5652 2,8501	1,6001 3,1728
1:900	1,3583 1,9081	0,8636 0,3833	0,9983 0,6049	1,1040 0,8478	1,1900 1,1066	1,2926 1,5161	1,3733 1,9445	1,4183 2,2380	1,4757 2,6871	1,5086 2,9913
1:1000	1,2886 1,8101	0,8193 0,3637	0,9471 0,5738	1,0474 0,8043	1,1289 1,0498	1,2263 1,4383	1,3029 1,8447	1,3455 2,1231	1,4000 2,5492	1,4312 2,8378
1:1250	1,1526 1,6190	0,7328 0,3253	0,8471 0,5133	0,9368 0,7194	1,0097 0,9390	1,0968 1,2865	1,1653 1,6500	1,2035 1,8990	1,2522 2,2801	1,2801 2,5382
1:1500	1,0522 1,4780	0,6689 0,2989	0,7733 0,4685	0,8552 0,6567	0,9218 0,8572	1,0013 1,1744	1,0638 1,5082	1,0986 1,7335	1,1431 2,0814	1,1685 3,2171
1:1750	0,9741 1,3683	0,6193 0,2749	0,7169 0,4338	0,7818 0,6080	0,8534 0,7936	0,9270 1,0873	0,9849 1,3945	1,0171 0,6049	1,0583 1,9270	1,0819 2,1452
1:2000	0,9112 1,2800	0,5793 0,2572	0,6697 0,4058	0,7406 0,5687	0,7983 0,7423	0,8671 1,0170	0,9213 1,3044	0,9514 1,5013	0,9899 1,8026	1,0120 2,0067
1:2500	0,8150 1,1448	0,5181 0,2300	0,5990 0,3629	0,6624 0,5087	0,7140 0,6639	0,7756 0,9097	0,8240 1,1667	0,8510 1,3428	0,8854 1,6123	0,9051 1,7948
1:3000	0,7440 1,0451	0,4730 0,2100	0,5468 0,3313	0,6047 0,4644	0,6518 0,6061	0,7080 0,8304	0,7522 1,0650	0,7768 1,2258	0,8083 1,4718	0,8263 1,6384
1:3500	0,6888 0,9676	0,4379 0,1944	0,5062 0,3067	0,5599 0,4299	0,6034 0,5611	0,6555 0,7688	0,6964 0,9860	0,7192 1,1349	0,7483 1,3626	0,7650 1,5169
1:4000	0,6443 0,9051	0,4096 0,1818	0,4736 0,2869	0,5237 0,4021	0,5645 0,5249	0,6131 0,7192	0,6514 0,9224	0,6728 1,0616	0,7000 1,2746	0,7156 1,4189

注) この流速流量表は、【オープン】・【落蓋式】共通とする。

呼び名	1000×800	1000×1000	1000×1200	1000×1500	1000×1800	1000×2000	1000×2300	1000×2500	1200×800	1200×1000
流水断面積(A)	0,6704	0,8504	1,0304	1,3004	1,5704	1,7504	2,2024	2,2004	0,7970	1,0130
溝辺(P)	2,4041	2,6041	2,8041	3,1041	3,4041	3,6041	3,9041	4,1041	2,7484	2,9484
径深(R)	0,2789	0,3265	0,3675	0,4189	0,4613	0,4857	0,5175	0,5361	0,2900	0,3436
勾配	V	V	V	V	V	V	V	V	V	V
1:100	3,0486 2,0438	3,3871 2,8804	3,6643 3,7757	3,9993 5,2007	4,2643 6,6966	4,4136 7,7255	4,6043 9,6025	4,7143 10,3733	3,1293 2,4940	3,5036 3,5491
1:150	2,4891 1,6687	2,7656 2,3519	2,9919 3,0828	3,2654 4,2463	3,4818 5,4678	3,6307 6,3079	3,7594 7,5955	3,8492 8,4698	2,5551 2,0364	2,8607 2,8978
1:200	2,1557 1,4452	2,3951 2,0368	2,5910 2,6698	2,8279 3,6774	3,0153 4,7352	3,1209 5,4628	3,2557 6,5779	3,3335 7,3350	2,2127 1,7636	2,4774 2,5096
1:250	1,9281 1,2926	2,1422 1,8217	2,3175 2,3879	2,5294 3,2892	2,6970 4,2353	2,7914 4,8860	2,9120 5,8834	2,9816 6,5607	1,9791 1,5774	2,2159 2,2447
1:300	1,7601 1,1800	1,9556 1,6630	2,1156 2,1799	2,3090 3,0026	2,4620 3,8663	2,5482 4,4603	2,6583 5,3708	2,7218 5,9890	1,8067 1,4399	2,0228 2,0491
1:350	1,6295 1,0924	1,8105 1,5397	1,9586 2,0182	2,1377 2,7799	2,2794 3,5795	2,3592 4,1295	2,4611 4,9724	2,5199 5,5448	1,6727 1,3331	1,8727 1,8971
1:400	1,5243 1,0219	1,6936 1,4402	1,8321 1,8878	1,9996 2,6003	2,1321 3,3483	2,2068 3,8628	2,3021 4,6512	2,3571 5,1867	1,5646 1,2470	1,7518 1,7746
1:500	1,3634 0,9140	1,5148 1,2882	1,6387 1,6885	1,7885 2,3258	1,9070 2,9948	1,9738 3,4550	2,0591 4,1602	2,1083 4,6391	1,3995 1,1154	1,5668 1,5872
1:600	1,2446 0,8344	1,3828 1,1759	1,4959 1,5141	1,6327 2,1232	1,7409 2,7339	1,8018 3,1539	1,8797 3,7977	1,9246 4,2349	1,2775 1,0182	1,4303 1,4489
1:700	1,1623 0,7725	1,2802 1,0887	1,3850 1,4271	1,5116 1,9657	1,6117 2,5311	1,6682 2,9200	1,7403 3,5160	1,7818 3,9207	1,1828 0,9427	1,3242 1,3414
1:800	1,0778 0,7226	1,1975 1,0184	1,2955 1,3349	1,4140 1,8987	1,5077 2,3676	1,5604 2,7314	1,6279 3,2889	1,6668 3,6675	1,1064 0,8818	1,2387 1,2548
1:900	1,0162 0,6813	1,1296 0,9601	1,2214 1,2586	1,3331 1,7336	1,4214 2,2322	1,4712 2,5752	1,5348 3,1008	1,5714 3,4578	1,0431 0,8313	1,1679 1,1830
1:1000	0,9640 0,6463	1,0711 0,9109	1,1587 1,1940	1,2647 1,6446	1,3485 2,1177	1,3957 2,4430	1,4560 2,9417	1,4908 3,2803	0,9896 0,7887	1,1079 1,1223
1:1250	0,8623 0,5781	0,9580 0,8147	1,0364 1,0679	1,1312 1,4710	1,2061 1,8941	1,2483 2,1851	1,3023 2,6311	1,3334 2,9340	0,8851 0,7054	0,9910 1,0038
1:1500	0,7871 0,5277	0,8746 0,7437	0,9461 0,9749	1,0326 1,3428	1,1010 1,7291	1,1396 1,9947	1,1888 2,4019	1,2172 2,6784	0,8080 0,6440	0,9046 0,9164
1:1750	0,7287 0,4886	0,8097 0,6886	0,8759 0,9026	0,9560 1,2432	1,0194 1,6008	1,0550 1,8468	1,1006 2,2237	1,1269 2,4797	0,7480 0,5962	0,8375 0,8484
1:2000	0,6817 0,4570	0,7574 0,6441	0,8194 0,8443	0,8943 1,1629	0,9535 1,4974	0,9869 1,7275	1,0295 2,0801	1,0541 2,3195	0,6997 0,5577	0,7834 0,7936
1:2500	0,6097 0,4088	0,6774 0,5761	0,7329 0,7551	0,7999 1,0401	0,8529 1,3393	0,8827 1,5451	0,9209 1,8605	0,9429 2,0747	0,6259 0,4988	0,7007 0,7098
1:3000	0,5566 0,3731	0,6184 0,5259	0,6690 0,6893	0,7302 0,9495	0,7785 1,2226	0,8058 1,4105	0,8406 1,8984	0,8607 1,8939	0,5713 0,4553	0,6397 0,6480
1:3500	0,5153 0,3455	0,5725 0,4869	0,6194 0,6382	0,6760 0,8791	0,7208 1,1319	0,7460 1,3058	0,7783 1,5724	0,7969 1,7534	0,5289 0,4216	0,5922 0,5999
1:4000	0,4820 0,3231	0,5356 0,4554	0,5794 0,5970	0,6323 0,8223	0,6742 1,0588	0,6978 1,2215	0,7280 1,4709	0,7454 1,6402	0,4948 0,3943	0,5540 0,5612

流速流量表 5

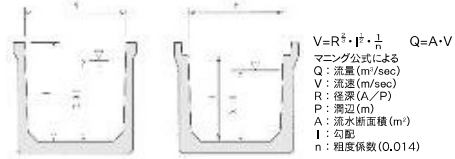


呼び名	1200×1200	1200×1500	1200×1800	1200×2000	1200×2300	1200×2500	1200×2800	1200×3000	1500× 800	1500×1000
流水断面積(A)	1.2290	1.5630	1.8770	2.0930	2.4170	2.6330	2.9570	3.1730	0.9809	1.2509
溝 辺 (P)	3.1484	3.4484	3.7484	3.9484	4.2484	4.4484	4.7484	4.9484	3.2648	3.4648
径 深 (R)	0.3904	0.4504	0.5007	0.5301	0.5689	0.5919	0.6227	0.6412	0.3004	0.3610
勾 配	V Q	V Q	V Q	V Q	V Q	V Q	V Q	V Q	V Q	V Q
1 : 100	3.8150 4.6886	4.1964 6.5171	4.5043 8.4545	4.6786 9.7923	4.9043 11.8537	5.0357 13.2590	5.2085 15.4017	5.3114 16.8532	3.2043 3.1431	3.6214 4.5300
1 : 150	3.1149 3.8283	3.4264 5.3212	3.6777 6.9031	3.8200 7.9953	4.0043 9.6765	4.1116 10.8260	4.2528 12.5755	4.3368 13.7606	2.6163 2.5663	2.9569 3.6988
1 : 200	2.6976 3.3154	2.9673 4.6083	3.1850 5.9783	3.3082 6.9242	3.4679 8.3818	3.5608 9.3756	3.6830 10.8907	3.7557 11.9170	2.2658 2.2225	2.5607 3.2032
1 : 250	2.4128 2.9654	2.6541 4.1217	2.8488 5.3471	2.9690 6.1932	3.1017 7.4969	3.1849 3.3858	3.2942 3.7409	3.3592 10.6589	2.0266 1.9979	2.2904 2.8651
1 : 300	2.2026 2.7070	2.4228 3.7626	2.6005 4.8812	2.7012 5.6536	2.8315 6.8437	2.9074 7.6551	3.0072 8.8922	3.0666 9.7302	1.8500 1.8147	2.0908 2.6154
1 : 350	2.0392 2.5062	2.2431 3.4835	2.4076 4.5191	2.5008 5.2342	2.6214 6.3360	2.6917 7.0672	2.7841 8.2326	2.8391 9.0084	1.7128 1.6800	1.9357 2.4214
1 : 400	1.9075 2.3443	2.0982 3.2585	2.2521 4.2273	2.3393 4.8961	2.4521 5.9268	2.5179 6.6295	2.6043 7.7009	2.6557 8.4266	1.6021 1.5715	1.8107 2.2650
1 : 500	1.7061 2.0968	1.8767 2.9145	2.0144 3.7810	2.0923 4.3792	2.1933 5.3011	2.2520 5.9296	2.3293 6.8879	2.3753 7.5370	1.4330 1.4056	1.6196 2.0259
1 : 600	1.5575 1.9141	1.7132 2.6606	1.8389 3.4516	1.9100 3.9977	2.0022 4.8392	2.0558 5.4130	2.1264 6.2877	2.1684 6.8803	1.3081 1.2832	1.4784 1.8494
1 : 700	1.4419 1.7721	1.5861 2.4632	1.7025 3.1955	1.7683 3.7011	1.8536 4.4803	1.9033 5.0114	1.9687 5.8213	2.0075 6.3699	1.2111 1.1880	1.3688 1.7122
1 : 800	1.3488 1.6577	1.4837 2.3041	1.5925 2.9891	1.6541 3.4621	1.7339 4.1909	1.7804 4.6878	1.8415 5.4453	1.8779 5.9585	1.1329 1.1112	1.2804 1.6016
1 : 900	1.2717 1.5629	1.3988 2.1724	1.5014 2.8182	1.5595 3.2641	1.6348 3.9512	1.6786 4.4197	1.7362 5.1339	1.7705 5.6177	1.0681 1.0477	1.2071 1.5100
1 : 1000	1.2064 1.4827	1.3270 2.0609	1.4244 2.6736	1.4795 3.0966	1.5509 3.7485	1.5924 4.1929	1.6471 4.8705	1.6796 5.3294	1.0133 0.9939	1.1452 1.4325
1 : 1250	1.0790 1.3261	1.1869 1.8433	1.2740 2.3913	1.3233 2.7697	1.3871 3.3527	1.4243 3.7502	1.4732 4.3563	1.5023 4.7668	0.9063 0.8890	1.0243 1.2813
1 : 1500	0.9850 1.2106	1.0835 1.8927	1.1630 2.1930	1.2080 2.5284	1.2663 3.0606	1.3002 3.4235	1.3449 3.9767	1.3714 4.3515	0.8273 0.8115	0.9351 1.1697
1 : 1750	0.9120 1.1208	1.0031 1.5579	1.0767 2.0210	1.1184 2.3408	1.1723 2.8336	1.2038 3.1695	1.2451 3.6817	1.2697 4.0287	0.7660 0.7513	0.8657 1.0829
1 : 2000	0.8531 1.0484	0.9383 1.4573	1.0072 1.8905	1.0462 2.1896	1.0966 2.6506	1.1260 2.9648	1.1647 3.4439	1.1877 3.7685	0.7165 0.7028	0.8098 1.0129
1 : 2500	0.7630 0.9377	0.8393 1.3034	0.9009 1.6909	0.9357 1.9585	0.9809 2.3707	1.0071 2.6518	1.0417 3.0803	1.0623 3.3706	0.6409 0.6286	0.7243 1.0060
1 : 3000	0.6965 0.8560	0.7662 1.1898	0.8224 1.5436	0.8542 1.7878	0.8954 2.1642	0.9194 2.4207	0.9509 2.8119	0.9697 3.0769	0.5850 0.5738	0.6612 0.8271
1 : 3500	0.6448 0.7925	0.7093 1.1016	0.7614 1.4291	0.7908 1.6552	0.8290 2.0036	0.8512 2.2412	0.8804 2.5034	0.8978 2.8487	0.5416 0.5313	0.6121 0.7657
1 : 4000	0.6032 0.7413	0.6635 1.0304	0.7122 1.3368	0.7397 1.5483	0.7754 1.8742	0.7962 2.0964	0.8235 2.4352	0.8398 2.6647	0.5066 0.4970	0.5726 0.7163

注) この流速流量表は、【オープン】・【落蓋式】共通とする。

流速流量表 6

呼び名	1500×1200	1500×1500	1500×1800	1500×2000	1500×2300	1500×2500	1500×2800	1500×3000	1800×1000	1800×1200
流水断面積(A)	1.5209	1.9259	2.3309	2.6009	3.0059	3.2759	3.6809	3.9059	1.4817	1.8057
溝 辺 (P)	3.6648	3.9648	4.2648	4.4648	4.7648	4.9648	5.2648	5.4648	3.9812	4.1812
径 深 (R)	0.4150	0.4857	0.5465	0.5825	0.6309	0.6598	0.6992	0.7230	0.3722	0.4319
勾 配	V Q	V Q	V Q	V Q	V Q	V Q	V Q	V Q	V Q	V Q
1 : 100	3.9743 6.0445	4.4136 8.5001	4.7750 11.1300	4.9821 12.9581	5.2543 15.7939	5.4136 17.7343	5.6264 20.7103	5.7536 22.7318	3.6957 5.4759	4.0807 7.3685
1 : 150	3.2450 4.9353	3.6037 6.9403	3.8988 9.0876	4.0679 10.5802	4.2901 12.8956	4.4202 14.4800	4.5940 16.9099	4.6978 18.5604	3.0175 4.4711	3.3319 6.0164
1 : 200	2.8102 4.2741	3.1209 6.0105	3.3764 8.7870	3.5229 9.1627	3.7153 11.1679	3.8280 12.5401	3.9785 14.6444	4.0684 16.0738	2.6133 3.8721	2.8855 5.2103
1 : 250	2.5136 3.8229	2.7914 5.3759	3.0200 7.0393	3.1510 8.1954	3.3231 9.9889	3.4238 11.2162	3.5585 13.0984	3.6389 14.3768	2.3374 3.4633	2.5809 4.6603
1 : 300	2.2946 3.4898	2.5482 4.9075	2.7568 6.4259	2.8764 7.4813	3.0336 9.1186	3.1255 10.2389	3.2484 11.9571	3.3218 13.1242	2.1337 3.1615	2.3560 4.2542
1 : 350	2.1243 3.2309	2.3592 4.5435	2.5523 5.9493	2.6631 6.9264	2.8085 8.4422	2.8937 9.4794	3.0075 11.0701	3.0754 12.1506	1.9754 2.9270	2.1812 3.9387
1 : 400	1.9671 3.0222	2.2068 4.2500	2.3875 5.5650	2.4911 6.4790	2.6271 7.8969	2.7068 8.8672	2.8132 10.3552	2.8768 11.3659	1.8479 2.7360	2.0404 3.6843
1 : 500	1.7774 2.7032	1.9738 3.8014	2.1354 4.9775	2.2281 5.7950	2.3498 7.0632	2.4210 7.9310	2.5162 9.2619	2.5731 10.1660	1.6528 2.4489	1.8250 3.2953
1 : 600	1.6225 2.4677	1.8018 3.4702	1.9494 4.5438	2.0340 5.2901	2.1451 6.4478	2.2101 7.2400	2.2970 8.4550	2.3489 9.2802	1.5088 2.2355	1.6659 3.0082
1 : 700	1.5021 2.2846	1.6682 3.2127	1.8048 4.2068	1.8831 4.8977	1.9859 5.9695	2.0461 6.7029	2.1266 7.8278	2.1746 8.5918	1.3968 2.0697	1.5424 2.7850
1 : 800	1.4051 2.1371	1.5604 3.0052	1.6882 3.9351	1.7615 4.5814	1.8577 5.5840	1.9140 6.2700	1.9892 7.3222	2.0342 8.0369	1.3066 1.9360	1.4428 2.6052
1 : 900	1.3248 2.0148	1.4712 2.8334	1.5917 3.7100	1.6607 4.3194	1.7514 5.2646	1.8045 5.9114	1.8755 6.9034	1.9179 7.5773	1.2319 1.8263	1.3602 2.4562
1 : 1000	1.2568 1.9114	1.3957 2.6880	1.5100 3.5196	1.5755 4.0977	1.6616 4.9945	1.7119 5.6081	1.7792 6.5492	1.8194 7.1884	1.1687 1.7316	1.2904 2.3301
1 : 1250	1.1241 1.7096	1.2483 2.4042	1.3506 3.1481	1.4092 3.6651	1.4861 4.4672	1.5312 5.0160	1.5914 5.8578	1.6274 6.4295	1.0453 1.5488	1.1542 2.0841
1 : 1500	1.0262 1.5607	1.1396 2.1947	1.2329 2.8738	1.2864 3.3458	1.3567 4.0780	1.3978 4.5790	1.4527 5.3474	1.4856 5.8693	0.9542 1.4139	1.0536 1.9026
1 : 1750	0.9500 1.4449	1.0550 2.0319	1.1414 2.6606	1.1910 3.0976	1.2560 3.7755	1.2941 4.2393	1.3450 4.9507	1.3754 5.4339	0.8834 1.3090	0.9755 1.7614
1 : 2000	0.8887 1.3516	0.9889 1.9007	1.0677 2.4888	1.1140 2.8975	1.1749 3.5316	1.2105 3.9655	1.2581 4.6310	1.2865 5.0830	0.8264 1.2245	0.9125 1.6477
1 : 2500	0.7949 1.2089	0.8827 1.7000	0.9560 2.2260	0.9964 2.5916	1.0509 3.1588	1.0827 3.5469	1.1253 4.1421	1.1507 4.5464	0.7391 1.0952	0.8161 1.4737
1 : 3000	0.7256 1.1036	0.8058 1.5519	0.8718 2.0320	0.9096 2.3658	0.9593 2.8835	0.9884 3.2378	1.0272 3.7812	1.0504 4.1502	0.6747 0.9998	0.7450 1.3453
1 : 3500	0.6718 1.0217	0.7460 1.4368	0.8071 1.8813	0.8421 2.1903	0.8881 2.6696	0.9151 2.9976	0.9510 3.5007	0.9725 3.8423	0.6247 0.9256	0.6898 1.2455
1 : 4000	0.6284 0.9557	0.6978 1.3440	0.7650 1.7598	0.7877 2.0488	0.8308 2.4972	0.8560 2.8040	0.8896 3.2746	0.9097 3.5942	0.5843 0.8658	0.6452 1.1651



呼び名	1800×1500	1800×1800	1800×2000	1800×2300	1800×2500	1800×2800	1800×3000	2000×1000	2000×1200	2000×1500
流水断面積(A)	2.2917	2.7777	3.1017	3.5877	3.9117	4.3977	4.7217	1.6316	1.9916	2.5316
溝辺 (P)	4.4812	4.7812	4.9812	5.2821	5.4812	5.7812	5.9812	4.3255	4.5255	4.8255
径深 (R)	0.5114	0.5810	0.6227	0.6793	0.7137	0.7607	0.7894	0.3772	0.4401	0.5246
勾配	V Q	V Q	V Q	V Q	V Q	V Q	V Q	V Q	V Q	V Q
1: 100	4.5679 10.4682	4.9736 13.8151	5.2086 16.1554	5.5200 19.8041	5.7043 22.3135	5.9521 26.1757	6.1014 28.8091	3.7293 6.0847	4.1329 8.2310	4.6464 11.7629
1: 150	3.7296 8.5472	4.0609 11.2800	4.2528 13.1909	4.5071 16.1700	4.6575 18.2189	4.8599 21.3724	4.9818 23.5226	3.0449 4.9681	3.3745 6.7206	3.7938 9.0644
1: 200	3.2300 7.4021	3.5168 9.7687	3.6830 11.4236	3.9032 14.0036	4.0335 15.7780	4.2088 18.5090	4.3144 20.3711	2.6370 4.3025	2.9224 5.8202	3.2855 8.3176
1: 250	2.8890 6.6206	3.1456 8.7374	3.2942 10.2176	3.4912 12.5252	3.6077 14.1123	3.7645 16.5550	3.8589 18.2205	2.3586 3.8483	2.6138 5.2057	2.9387 7.4395
1: 300	2.6373 6.0438	2.8715 7.9761	3.0072 9.3273	3.1870 11.4339	3.2934 12.8827	3.4365 15.1126	3.5227 16.6329	2.1531 3.5130	2.3661 4.7522	2.6826 6.7913
1: 350	2.4416 5.5955	2.6585 7.3845	2.7841 8.6354	2.9506 10.5857	3.0491 11.9270	3.1816 13.9915	3.2613 15.3991	1.9934 3.2524	2.2091 4.3997	2.4836 6.2875
1: 400	2.2939 5.2341	2.4868 6.9075	2.6043 8.0777	2.7600 9.9021	2.8521 11.1567	2.9761 13.0879	3.0507 14.4046	1.8646 3.0424	2.0664 4.1155	2.3232 5.8814
1: 500	2.0428 4.6815	2.2242 6.1783	2.3293 7.2249	2.4686 8.8567	2.5510 9.9789	2.6619 11.7061	2.7286 12.8838	1.6678 2.7212	1.8483 3.6810	2.0779 5.2605
1: 600	1.8648 4.2736	2.0305 5.6400	2.1264 6.5954	2.2532 8.0850	2.3288 9.1094	2.4300 10.6862	2.4909 11.7613	1.5225 2.4841	1.6872 3.3603	1.8969 4.8022
1: 700	1.7265 3.9566	1.8798 5.2216	1.9687 6.1062	2.0864 7.4852	2.1560 8.4337	2.2497 9.8935	2.3061 10.8888	1.4095 2.2998	1.5621 3.1110	1.7562 4.4460
1: 800	1.6150 3.7011	1.7584 4.8844	1.8415 5.7118	1.9516 7.0018	2.0168 7.8890	2.1044 9.2545	2.1572 10.1856	1.3185 2.1513	1.4612 2.9101	1.6428 4.1588
1: 900	1.5226 3.4894	1.6579 4.6050	1.7362 5.3851	1.8400 6.6014	1.9014 7.4378	1.9840 8.7252	2.0338 9.6030	1.2431 2.0282	1.3776 2.7437	1.5488 3.9210
1: 1000	1.4445 3.3103	1.5728 4.3687	1.6471 5.1088	1.7456 6.2626	1.8039 7.0561	1.8822 8.2775	1.9294 9.1102	1.1793 1.9242	1.3069 2.6029	1.4693 3.7198
1: 1250	1.2920 2.9608	1.4067 3.9075	1.4732 4.5694	1.5613 5.6014	1.6134 6.3112	1.6835 7.4036	1.7257 8.1484	1.0548 1.7210	1.1689 2.3281	1.3142 3.3270
1: 1500	1.1794 2.7029	1.2842 3.5670	1.3449 4.1713	1.4253 5.1134	1.4728 5.7613	1.5368 6.7586	1.5754 7.4385	0.9629 1.5711	1.0671 2.1252	1.1997 3.0372
1: 1750	1.0919 2.5024	1.1889 3.3024	1.2451 3.6619	1.3195 4.7341	1.3636 5.3339	1.4228 6.2572	1.4585 6.8867	0.8915 1.4545	0.9879 1.9676	1.1071 2.8119
1: 2000	1.0214 2.3408	1.1121 3.0891	1.1647 3.6125	1.2343 4.4283	1.2755 4.9894	1.3309 5.8531	1.3643 6.4419	0.8339 1.3606	0.9241 1.8405	1.0390 2.6303
1: 2500	0.9136 2.0936	0.9947 2.7630	1.0417 3.2311	1.1040 3.9608	1.1409 4.4627	1.1904 5.2351	1.2203 5.7618	0.7459 1.2169	0.8266 1.6462	0.9293 2.3526
1: 3000	0.8340 1.9112	0.9080 2.5223	0.9509 2.9495	1.0078 3.6157	1.0415 4.0738	1.0867 4.7790	1.1140 5.2598	0.6809 1.1109	0.7545 1.5028	0.8483 2.1476
1: 3500	0.7721 1.7694	0.8407 2.3352	0.8804 2.7307	0.9390 3.3475	0.9642 3.7716	1.0061 4.4245	1.0313 4.8696	0.6304 1.0285	0.6986 1.3913	0.7854 1.9883
1: 4000	0.7222 1.6552	0.7864 2.1844	0.8235 2.5544	0.8728 3.1313	0.9019 3.5281	0.9411 4.1387	0.9647 4.5551	0.5897 0.9621	0.6535 1.3014	0.7347 1.8599

注) この流速流量表は、【オープン】・【落蓋式】共通とする。

呼び名	2000×1800	2000×2000	2000×2300	2000×2500	2000×2800	2000×3000
流水断面積(A)	3.0716	3.4316	3.9716	4.3316	4.8716	5.2316
溝辺 (P)	5.1255	5.3255	5.6255	5.8255	6.1255	6.3255
径深 (R)	0.5993	0.6444	0.7060	0.7436	0.7953	0.8271
勾配	V Q	V Q	V Q	V Q	V Q	V Q
1: 100	5.0771 15.5950	5.3286 18.2855	5.6636 22.4934	5.8621 25.3925	6.1314 29.8699	6.2936 32.9254
1: 150	4.1455 12.7332	4.3508 14.9301	4.6243 18.3658	4.7864 20.7329	5.0063 24.3887	5.1987 26.8835
1: 200	3.5901 11.0273	3.7679 12.9298	4.0047 15.9053	4.1452 17.9552	4.3366 21.1212	4.4502 23.2818
1: 250	3.2111 9.8631	3.3701 11.5648	3.5820 14.2261	3.7075 16.0596	3.8779 18.8914	3.9804 20.8239
1: 300	2.9313 9.0037	3.0765 10.5571	3.2699 12.9866	3.3845 14.6603	3.5400 17.2454	3.6336 19.0095
1: 350	2.7138 8.3358	2.8482 9.7740	3.0273 12.0232	3.1334 13.5728	3.2774 15.9661	3.3641 17.5994
1: 400	2.5386 7.7975	2.6643 9.1428	2.8318 11.2467	2.9311 12.6962	3.0657 14.9349	3.1468 16.4627
1: 500	2.2706 6.8743	2.3830 8.1775	2.5328 10.0594	2.6216 11.3559	2.7421 13.3582	2.8146 14.7247
1: 600	2.0727 6.3666	2.1754 7.4650	2.3121 9.1829	2.3932 10.3664	2.5031 12.1943	2.5693 13.4418
1: 700	1.9190 5.8943	2.0140 6.9113	2.1406 8.5017	2.2157 9.5974	2.3175 11.2897	2.3787 12.4446
1: 800	1.7950 5.5136	1.8839 6.4649	2.0024 7.9526	2.0726 8.9776	2.1678 10.5606	2.2251 11.6409
1: 900	1.6924 5.1983	1.7762 6.0952	1.8879 7.4978	1.9540 8.4641	2.0438 9.9566	2.0979 10.9751
1: 1000	1.6055 4.9316	1.6850 5.7824	1.7910 7.1131	1.8538 8.0298	1.9389 9.4457	1.9902 10.4119
1: 1250	1.4360 4.4109	1.5071 5.1719	1.6019 6.3621	1.6581 7.1821	1.7342 8.4485	1.7801 9.3127
1: 1500	1.3109 4.0266	1.3758 4.7213	1.4623 5.8078	1.5136 6.5563	1.5831 7.7124	1.6250 8.5013
1: 1750	1.2137 3.7279	1.2738 4.3711	1.3539 5.3770	1.4013 6.0700	1.4657 7.1403	1.5045 7.8707
1: 2000	1.1353 3.4871	1.1915 4.0888	1.2664 5.0297	1.3108 5.6779	1.3710 6.6791	1.4073 7.3624
1: 2500	1.0154 3.1190	1.0657 3.6571	1.1327 4.4987	1.1724 5.0785	1.2263 5.9740	1.2587 6.5851
1: 3000	0.9270 2.8472	0.9729 3.3384	1.0340 4.1067	1.0703 4.6360	1.1194 5.4534	1.1490 6.0113
1: 3500	0.8582 2.6360	0.9007 3.0908	0.9573 3.8021	0.9909 4.2921	1.0364 5.0489	1.0638 5.5654
1: 4000	0.8028 2.4658	0.8425 2.8912	0.8955 3.5565	0.9269 4.0149	0.9695 4.7228	0.9951 5.2060