

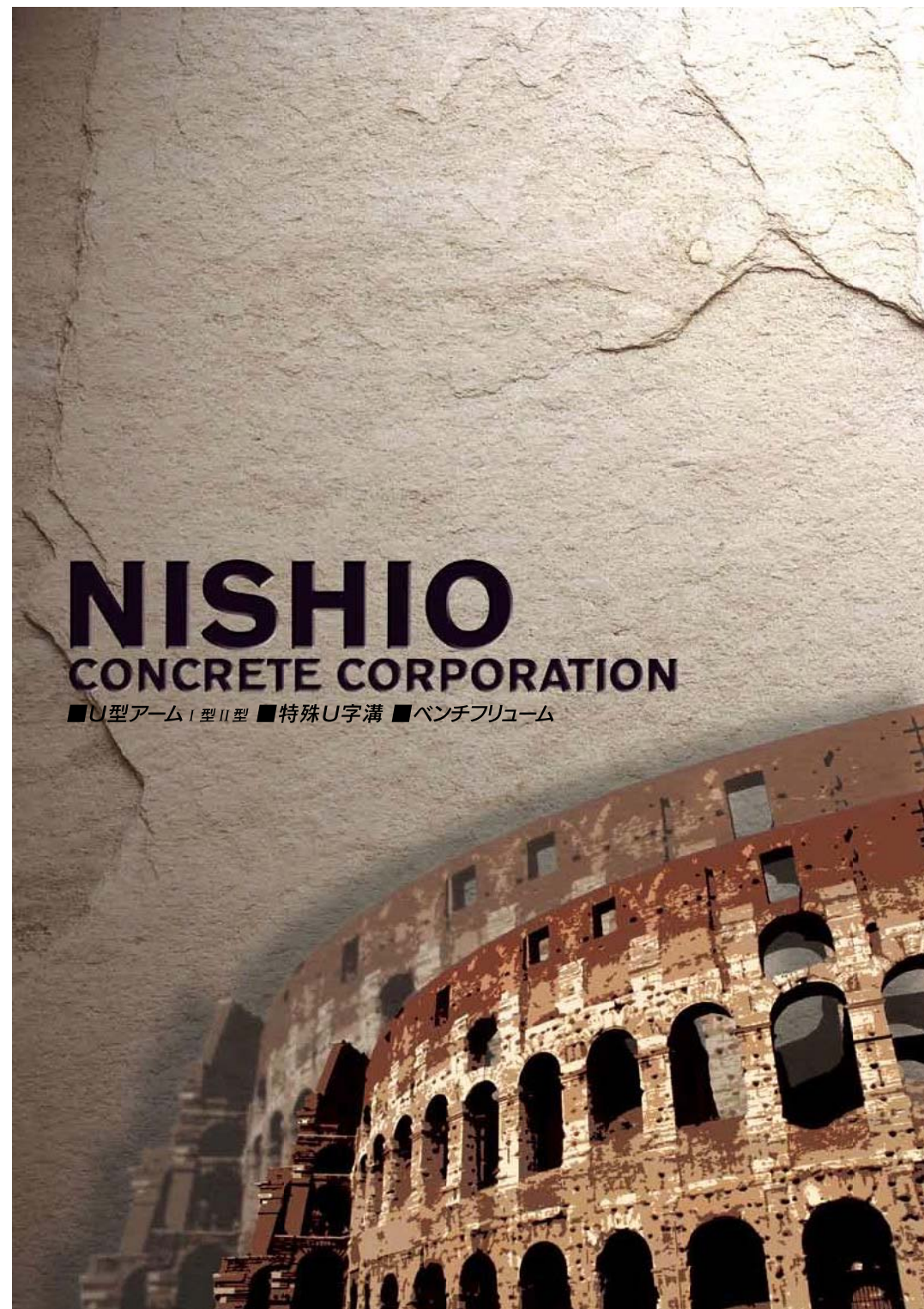


NISHIO

CONCRETE CORPORATION

西尾コンクリート工業株式会社

■本社／愛知県西尾市上町東泡原1番地1 〒445-0894
TEL.0563-54-4144 (代) FAX.0563-54-4125
■豊田営業所／愛知県豊田市幸町家下34番地 〒470-1203
TEL.0565-21-1555 (代) FAX.0565-21-1533



NISHIO

CONCRETE CORPORATION

■U型アーム I 型II型 ■特殊U字溝 ■ベンチフリューム

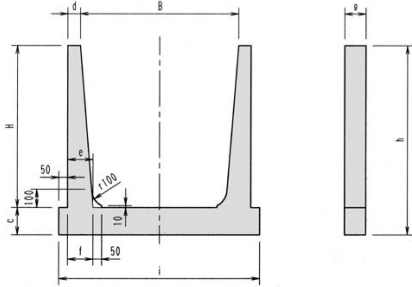
U型アーム I型II型

- 03 …… I型アーム
- 04 …… I型パネル
- 05 …… II型アーム
- 06 …… II型パネル
- 07 …… I型アーム 断面抵抗モーメント
- 08 …… II型アーム 断面抵抗モーメント
- 09 …… 法張パネル
- 10 …… 鏡壁

特殊U字溝 ベンチフリューム

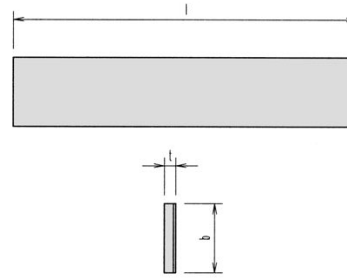
- 11 …… 特殊U字溝・渡版
- 12 …… ボックス暗渠・分水柵
- 13 …… 屈折柵・分水吐口柵
- 14 …… ベンチフリューム・乗り入れふた
- 15 …… U字暗渠
- 16 …… 屈折柵・分水柵
- 17 …… 給水柵 2号・底板
- 18 …… 排水呑口柵 2号 3号 4号

I型アーム



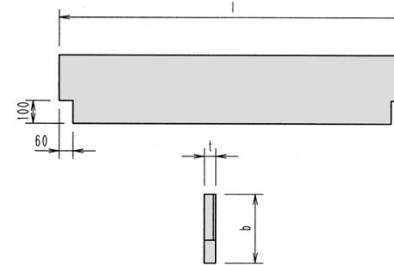
呼び名 H × B	寸法 (mm)									参考質量 (kg)
	B	H	c	d	e	f	g	h	i	
400 × 250	250	400	100	60	85	93	100	500	470	27
400 × 300	300	400	100	60	85	93	100	500	520	28
400 × 400	400	400	100	60	85	93	100	500	620	30
500 × 400	400	500	100	60	95	103	120	600	620	42
500 × 500	500	500	100	60	95	103	120	600	720	45
600 × 300	300	600	120	70	110	118	120	720	540	52
600 × 400	400	600	120	70	110	118	120	720	640	56
600 × 500	500	600	120	70	110	118	120	720	740	59
600 × 600	600	600	120	70	110	118	120	720	840	62
600 × 700	700	600	120	70	110	118	120	720	940	66
600 × 800	800	600	120	70	110	118	120	720	1040	69
600 × 1000	1000	600	120	70	110	118	120	720	1240	76
600 × 1200	1200	600	120	70	110	118	120	720	1440	83
600 × 1300	1300	600	120	70	110	118	120	720	1540	87
600 × 1400	1400	600	120	70	110	118	120	720	1640	90
600 × 1500	1500	600	120	70	110	118	120	720	1740	94
600 × 1600	1600	600	120	70	110	118	120	720	1840	97
600 × 1800	1800	600	120	70	110	118	120	720	2040	104
600 × 2000	2000	600	120	70	110	118	120	720	2240	111
750 × 600	600	750	120	70	120	128	120	870	840	73
750 × 800	800	750	120	70	120	128	120	870	1040	80
750 × 1000	1000	750	120	70	120	128	120	870	1240	87
750 × 1200	1200	750	120	70	120	128	120	870	1440	93
750 × 1500	1500	750	120	70	120	128	120	870	1740	104
750 × 1800	1800	750	120	70	120	128	120	870	2040	114
900 × 400	400	900	150	70	135	143	120	1050	640	84
900 × 500	500	900	150	70	135	143	120	1050	740	88
900 × 600	600	900	150	70	135	143	120	1050	840	92
900 × 700	700	900	150	70	135	143	120	1050	940	97
900 × 800	800	900	150	70	135	143	120	1050	1040	101
900 × 900	900	900	150	70	135	143	120	1050	1140	105
900 × 1000	1000	900	150	70	135	143	120	1050	1240	110
900 × 1200	1200	900	150	70	135	143	120	1050	1440	118
900 × 1300	1300	900	150	70	135	143	120	1050	1540	123
900 × 1400	1400	900	150	70	135	143	120	1050	1640	127
900 × 1500	1500	900	150	70	135	143	120	1050	1740	131
900 × 1600	1600	900	150	70	135	143	120	1050	1840	136
900 × 1800	1800	900	150	70	135	143	120	1050	2040	144
900 × 2000	2000	900	150	70	135	143	120	1050	2240	153
900 × 2500	2500	900	150	70	135	143	120	1050	2740	174
900 × 3000	3000	900	150	70	135	143	120	1050	3240	196
1200 × 1000	1000	1200	180	70	171	180	150	1380	1240	189
1200 × 1100	1100	1200	180	70	171	180	150	1380	1340	196
1200 × 1200	1200	1200	180	70	171	180	150	1380	1440	202
1200 × 1300	1300	1200	180	70	171	180	150	1380	1540	209
1200 × 1400	1400	1200	180	70	171	180	150	1380	1640	215
1200 × 1500	1500	1200	180	70	171	180	150	1380	1740	222
1200 × 1600	1600	1200	180	70	171	180	150	1380	1840	228
1200 × 1700	1700	1200	180	70	171	180	150	1380	1940	235
1200 × 1800	1800	1200	180	70	171	180	150	1380	2040	241
1200 × 1900	1900	1200	180	70	171	180	150	1380	2140	248
1200 × 2000	2000	1200	180	70	171	180	150	1380	2240	254

I型パネル



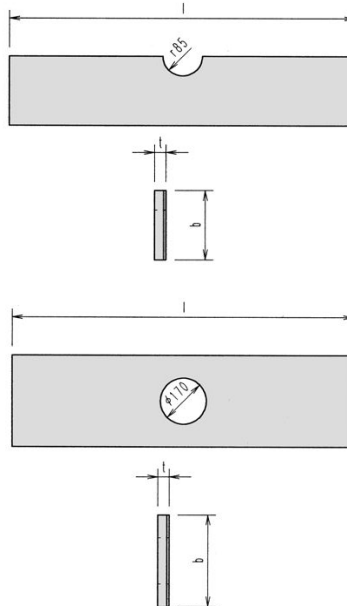
呼び名	寸法 (mm)			参考質量 (kg)
	t	b	l	
50 × 200 × 995	50	200	995	24
50 × 250 × 995	50	250	995	30
50 × 300 × 995	50	300	995	36
50 × 200 × 1490	50	200	1490	36
50 × 250 × 1490	50	250	1490	45
50 × 300 × 1490	50	300	1490	54
50 × 400 × 1490	50	400	1490	71
60 × 300 × 1490	60	300	1490	64
50 × 200 × 2000	50	200	2000	48
50 × 250 × 2000	50	250	2000	60
50 × 300 × 2000	50	300	2000	72

切欠パネル



呼び名	寸法 (mm)			参考質量 (kg)
	t	b	l	
50 × 300 × 1490	50	300	1490	53
50 × 400 × 1490	50	400	1490	70

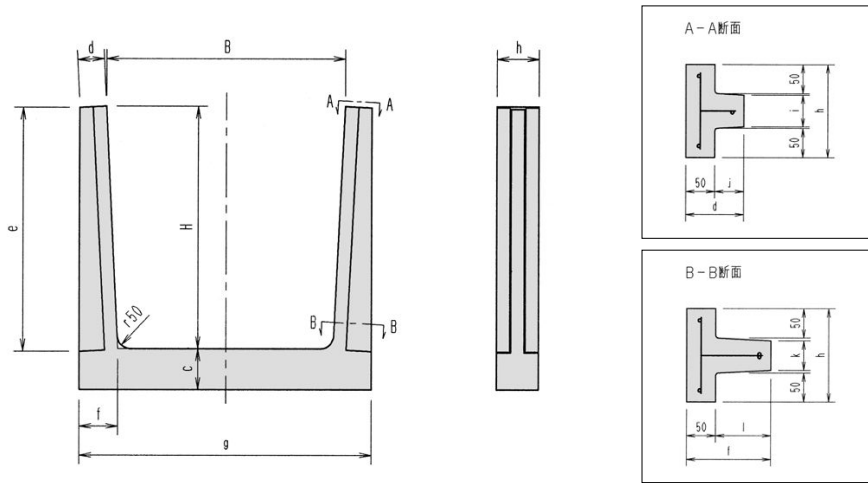
穴あきパネル



呼び名	寸法 (mm)			参考質量 (kg)
	t	b	l	
50 × 250 × 1490	50	250	1490	42
50 × 300 × 1490	50	300	1490	51

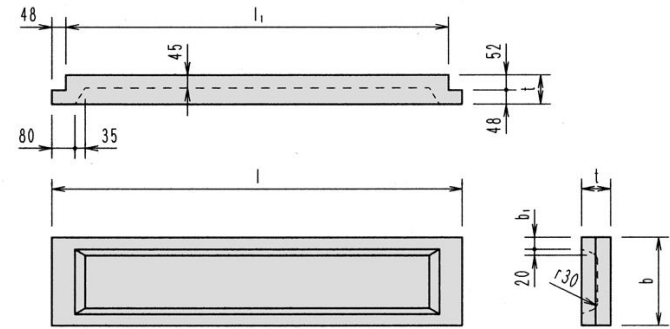
呼び名	寸法 (mm)			参考質量 (kg)
	t	b	l	
50 × 400 × 1490	50	400	1490	70

II型アーム

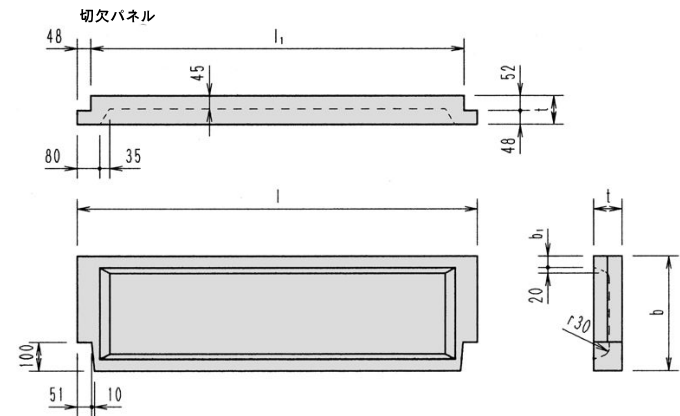


呼び名 H × B	寸法 (mm)											参考質量 (kg)	
	B	H	c	d	e	f	g	h	i	j	k		l
400 × 400	400	400	100	100	402	120	600	160	55	50	53	70	45
500 × 500	500	500	100	100	502	125	700	160	55	50	52.5	75	55
600 × 500	500	600	120	100	602	130	700	160	55	50	52	80	66
600 × 600	600	600	120	100	602	130	800	160	55	50	52	80	71
600 × 700	700	600	120	100	602	130	900	160	55	50	52	80	75
600 × 800	800	600	120	100	602	130	1000	160	55	50	52	80	80
600 × 900	900	600	120	100	602	130	1100	160	55	50	52	80	84
600 × 1000	1000	600	120	100	602	130	1200	160	55	50	52	80	89
600 × 1100	1100	600	120	100	602	130	1300	160	55	50	52	80	94
600 × 1200	1200	600	120	100	602	130	1400	160	55	50	52	80	98
600 × 1300	1300	600	120	100	602	130	1500	160	55	50	52	80	103
600 × 1400	1400	600	120	100	602	130	1600	160	55	50	52	80	108
600 × 1500	1500	600	120	100	602	130	1700	160	55	50	52	80	111
900 × 500	500	900	150	100	903	145	700	160	55	50	50.5	95	93
900 × 600	600	900	150	100	903	145	800	160	55	50	50.5	95	98
900 × 700	700	900	150	100	903	145	900	160	55	50	50.5	95	104
900 × 800	800	900	150	100	903	145	1000	160	55	50	50.5	95	110
900 × 900	900	900	150	100	903	145	1100	160	55	50	50.5	95	117
900 × 1000	1000	900	150	100	903	145	1200	160	55	50	50.5	95	121
900 × 1100	1100	900	150	100	903	145	1300	160	55	50	50.5	95	127
900 × 1200	1200	900	150	100	903	145	1400	160	55	50	50.5	95	133
900 × 1300	1300	900	150	100	903	145	1500	160	55	50	50.5	95	139
900 × 1400	1400	900	150	100	903	145	1600	160	55	50	50.5	95	144
900 × 1500	1500	900	150	100	903	145	1700	160	55	50	50.5	95	150
900 × 1600	1600	900	150	100	903	145	1800	160	55	50	50.5	95	156
900 × 1700	1700	900	150	100	903	145	1900	160	55	50	50.5	95	162
900 × 1800	1800	900	150	100	903	145	2000	160	55	50	50.5	95	167
900 × 1900	1900	900	150	100	903	145	2100	160	55	50	50.5	95	173
900 × 2000	2000	900	150	100	903	145	2200	160	55	50	50.5	95	179
1200 × 1000	1000	1200	180	100	1204	160	1200	160	55	50	49	110	155
1200 × 1100	1100	1200	180	100	1204	160	1300	160	55	50	49	110	161
1200 × 1200	1200	1200	180	100	1204	160	1400	160	55	50	49	110	168
1200 × 1300	1300	1200	180	100	1204	160	1500	160	55	50	49	110	175
1200 × 1400	1400	1200	180	100	1204	160	1600	160	55	50	49	110	182
1200 × 1500	1500	1200	180	100	1204	160	1700	160	55	50	49	110	189
1200 × 1600	1600	1200	180	100	1204	160	1800	160	55	50	49	110	196
1200 × 1700	1700	1200	180	100	1204	160	1900	160	55	50	49	110	203
1200 × 1800	1800	1200	180	100	1204	160	2000	160	55	50	49	110	210
1200 × 1900	1900	1200	180	100	1204	160	2100	160	55	50	49	110	217
1200 × 2000	2000	1200	180	100	1204	160	2200	160	55	50	49	110	224
1200 × 2500	2500	1200	180	100	1204	160	2700	160	55	50	49	110	258

II型パネル

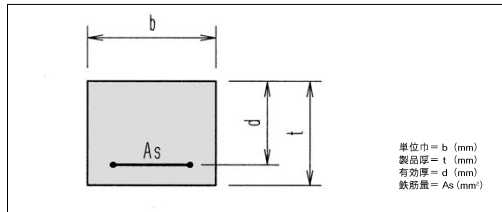


呼び名	寸法 (mm)					参考質量 (kg)
	b	t	l	b1	l1	
45 / 100 × 200 × 931	200	100	931	30	835	31
45 / 100 × 250 × 931	250	100	931	35	835	37
45 / 100 × 300 × 931	300	100	931	40	835	44
45 / 100 × 200 × 1431	200	100	1431	30	1335	47
45 / 100 × 250 × 1431	250	100	1431	35	1335	57
45 / 100 × 300 × 1431	300	100	1431	40	1335	67



呼び名	寸法 (mm)					参考質量 (kg)
	b	t	l	b1	l1	
45 / 100 × 400 × 1431	400	100	1431	40	1335	82

■アーム柱部及び梁部



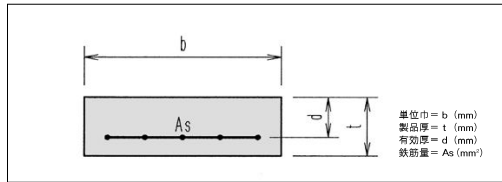
■計算条件
I型アーム及びI型パネルは、単鉄筋長方形断面として計算する。

許容応力度 — コンクリート
 圧縮応力度 $\sigma_{ca} = 11.0 \text{ N/mm}^2$
 せん断応力度 $\tau_a = 0.5 \text{ N/mm}^2$
 付着応力度 $\tau_{oa} = 1.8 \text{ N/mm}^2$

— 鉄筋
 引張応力度 $\sigma_{sa} = 176 \text{ N/mm}^2$ (異形棒鋼)
 弾性比 $n = 15$

単位巾 = b (mm)
 製品厚 = t (mm)
 有効厚 = d (mm)
 鉄筋量 = As (mm²)

■パネル



■計算方法

・鉄筋比: $p = \frac{As}{b \cdot d}$

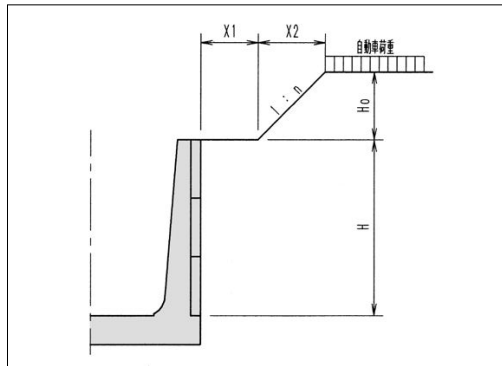
・係数: $k = \sqrt{(n \cdot p)^2 + 2 \cdot n \cdot p} - n \cdot p$

・係数: $j = 1 - \frac{k}{3}$

・断面抵抗モーメント: M_r
 $M_{rc} = \sigma_{ca} / 2 \cdot b \cdot k \cdot j \cdot d^2$
 $M_{rs} = \sigma_{sa} \cdot p \cdot j \cdot b \cdot d^2$

・せん断抵抗力: S_r
 $S_{r1} = \tau_a \cdot b \cdot j \cdot d$
 $S_{r2} = \tau_{oa} \cdot U \cdot j \cdot d$
 (但し、 $U = \text{周長} \times \text{鉄筋本数}$)

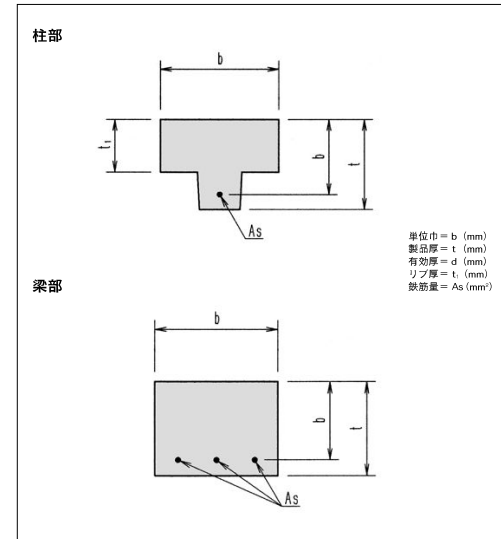
単位巾 = b (mm)
 製品厚 = t (mm)
 有効厚 = d (mm)
 鉄筋量 = As (mm²)



※各種条件での強度計算はご依頼いただければ、その都度計算を致します。
 また、強度計算を依頼される時には、次の事項をご指定願います。

・アームの高さ H (m)
 ・アームの間隔 L (1, 1.5) (m)
 ・小段幅 $X1$ (m)
 ・盛土高 H_0 (m)
 ・盛土勾配 $1:n$
 ・法面の幅 $X2$ (m)
 ・コンクリートの単位体積重 γ_c (kN/m³)
 ・土の単位体積重 γ_t (kN/m³)
 ・土の内部摩擦角 ϕ (°)
 ・自動車荷重 $T = (25, 14, 10)$

■アーム柱部及び梁部



■計算条件

許容応力度 — コンクリート
 圧縮応力度 $\sigma_{ca} = 11.0 \text{ N/mm}^2$
 せん断応力度 $\tau_a = 0.5 \text{ N/mm}^2$
 付着応力度 $\tau_{oa1} = 1.8 \text{ N/mm}^2$ (異形棒鋼)
 $\tau_{oa2} = 0.9 \text{ N/mm}^2$ (丸鋼)

— 鉄筋
 引張応力度 $\sigma_{sa1} = 176 \text{ N/mm}^2$ (異形棒鋼)
 $\sigma_{sa2} = 137 \text{ N/mm}^2$ (丸鋼)
 弾性比 $n = 15$

単位巾 = b (mm)
 製品厚 = t (mm)
 有効厚 = d (mm)
 リブ厚 = t_r (mm)
 鉄筋量 = As (mm²)

■計算方法

(柱部)
 中立軸の位置: $x = \frac{n \cdot As \cdot d + \frac{b \cdot t^2}{2}}{n \cdot As + b \cdot t}$

ここで、 $x \leq t$ のとき…単鉄筋長方形断面として計算する。
 $x > t$ のとき…単鉄筋T形断面として計算する。

・断面抵抗モーメント: M_r
 $M_{rc} = \sigma_{ca} \cdot b \cdot t \cdot \frac{2 \cdot x - t}{2 \cdot x} \cdot (d - x / 3)$
 $M_{rs} = \sigma_{sa} \cdot As \cdot (d - x / 3)$

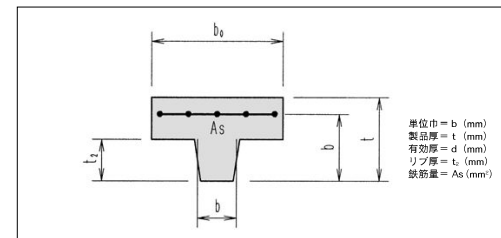
・せん断抵抗力: S_r
 $S_{r1} = \tau_a \cdot b \cdot (d - x / 3)$
 $S_{r2} = \tau_{oa} \cdot U \cdot (d - x / 3)$
 (但し、 $U = \text{周長} \times \text{鉄筋本数}$)

(梁部)
 中立軸の位置: $x = \frac{n \cdot As}{b} \cdot \left[\sqrt{1 + \frac{2 \cdot b \cdot d}{n \cdot As}} - 1 \right]$

・断面抵抗モーメント: M_r
 $M_{rc} = \sigma_{ca} / 2 \cdot b \cdot x \cdot (d - x / 3)$
 $M_{rs} = \sigma_{sa} \cdot As \cdot (d - x / 3)$

・せん断抵抗力: S_r
 $S_{r1} = \tau_a \cdot b \cdot (d - x / 3)$
 $S_{r2} = \tau_{oa} \cdot U \cdot (d - x / 3)$
 (但し、 $U = \text{周長} \times \text{鉄筋本数}$)

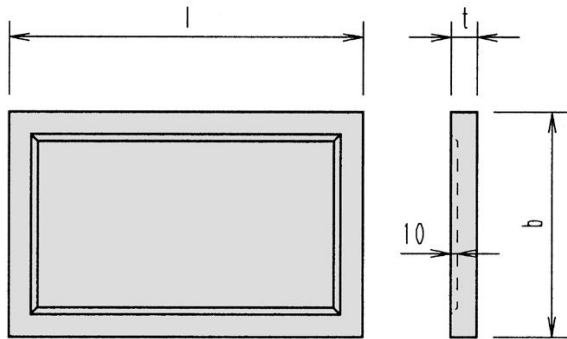
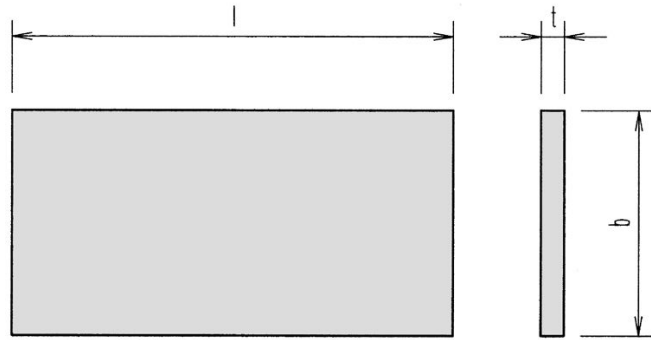
■パネル



中立軸の位置: $x = k \cdot d$
 ここで、 $x \leq t$ のとき…単鉄筋長方形断面として計算する。

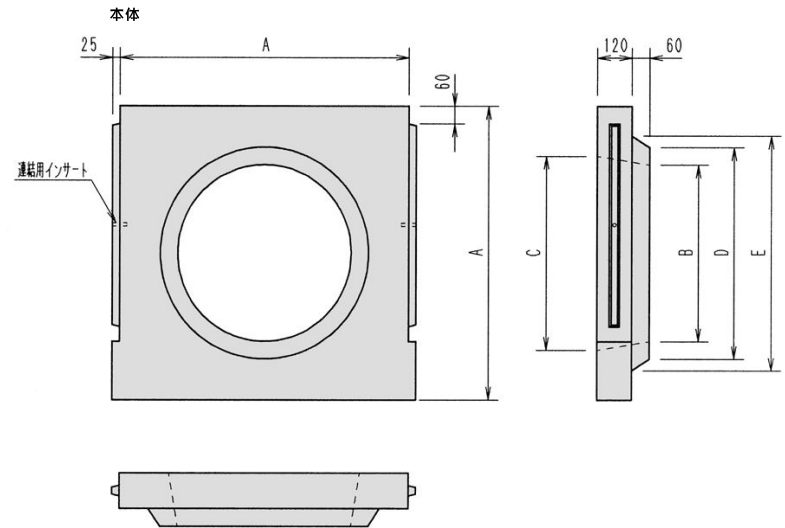
※以下、I型パネルの計算方法に準ずる。

法張パネル

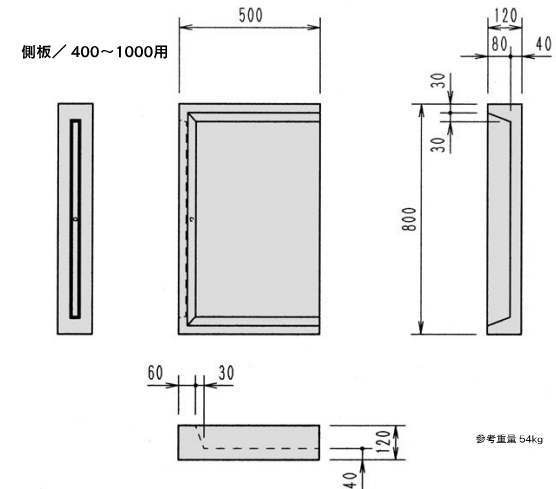


呼び名	寸法 (mm)			参考質量 (kg)
	t	b	l	
50 × 450 × 700	50	450	700	
50 × 450 × 1000	50	450	1000	
50 × 500 × 850	50	500	850	
50/60 × 500 × 800	60	500	800	51
50/60 × 250 × 800	60	250	800	26

鏡壁

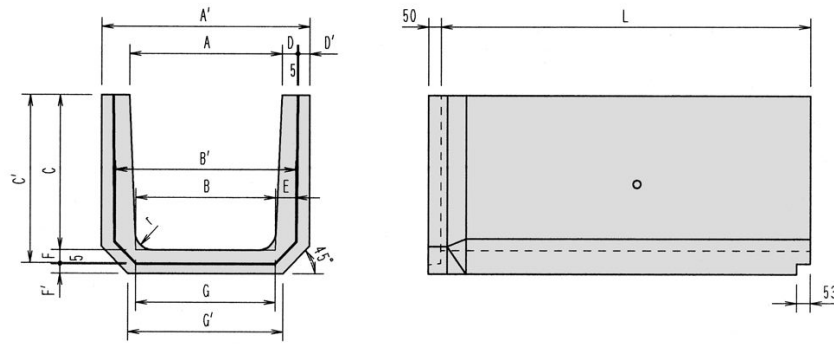


呼び名	寸法 (mm)					参考質量 (kg)
	A	B	C	D	E	
300	780	380	440	500	580	154
350	835	435	495	555	635	171
400	890	490	550	610	640	183
500	1000	600	660	720	800	221
600	1120	720	780	840	920	261
700	1250	850	910	1010	1150	322
800	1370	970	1030	1130	1270	367
900	1490	1090	1150	1250	1390	414
1000	1610	1210	1270	1370	1510	462



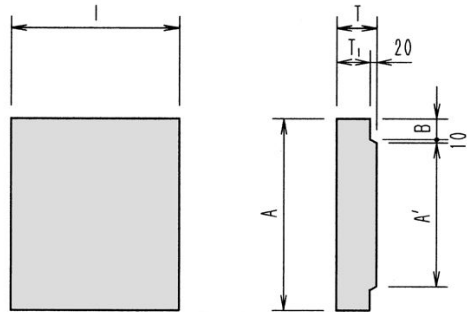
特殊U字溝・渡版

■特殊U字溝



呼び名	寸法 (mm)														参考質量 (kg)		
	A	B	C	D	E	F	G	L	A'	B'	C'	D'	F'	G'		r	
200	200	180	200	35	40	25	175	2000	340	260	225	30	25	220	40	50	144
250	250	230	250	45	50	30	215	2000	410	330	280	30	30	250	50	50	218
300	300	260	300	50	65	40	245	2000	480	390	340	35	30	310	50	50	308
350	350	300	350	50	70	40	285	2000	540	440	390	40	30	350	50	50	356
400	400	350	400	55	75	40	335	1500	610	500	440	45	35	400	70	337	
450	450	400	450	55	75	45	395	1500	660	550	495	45	35	460	70	380	
500	500	450	500	55	75	45	445	1000	710	600	545	45	35	510	70	284	
600	600	550	600	60	80	50	545	1000	820	710	650	45	35	610	70	351	

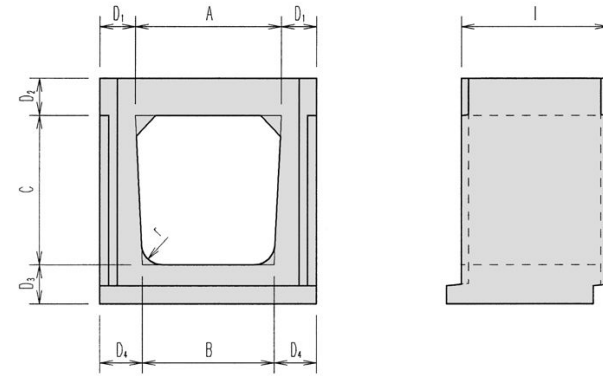
■特殊U字溝用渡版



呼び名	寸法 (mm)							参考質量 (kg)
	A	A'	B	T	T'	I		
200	270	170	40	100	80	500	30	
250	340	220	50	100	80	500	38	
300	400	270	55	100	80	500	45	
350	450	320	55	120	100	500	62	
400	510	370	60	120	100	500	70	
450	560	420	60	120	100	500	78	
500	610	470	60	120	100	500	85	
600	730	570	70	140	120	500	119	

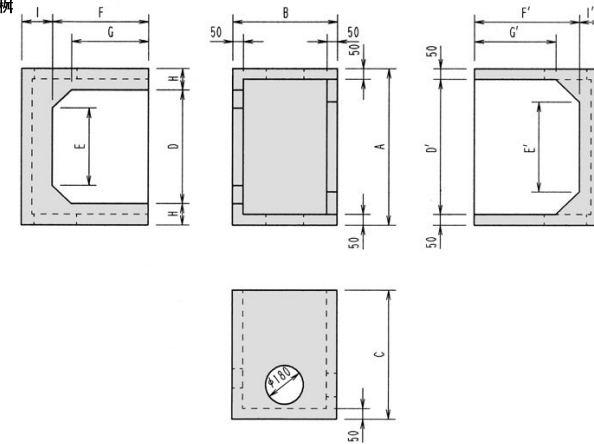
特殊U字溝用ボックス暗渠・分水樹

■特殊U字溝用ボックス暗渠



呼び名	寸法 (mm)										参考質量 (kg)
	A	B	C	D1	D2	D3	D4	r	I		
200	200	180	200	80	100	100	90	50	500	128	
250	250	230	250	90	120	120	100	50	500	181	
300	300	260	300	100	120	120	120	50	500	223	
350	350	310	350	100	120	120	120	50	500	250	
400	400	350	400	110	120	120	135	70	500	295	
450	450	400	450	110	120	120	135	70	500	323	
500	500	460	500	120	125	130	145	70	500	380	
600	600	540	600	125	125	130	155	70	500	458	

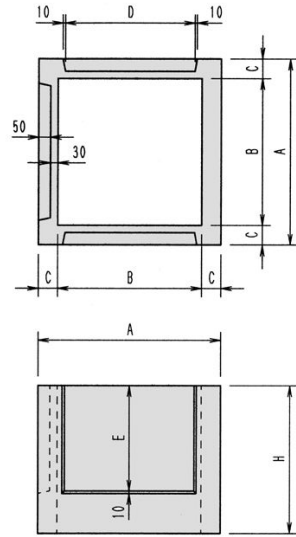
■特殊U字溝用分水樹



呼び名	寸法 (mm)														参考質量 (kg)
	A	B	C	D	E	F	G	H	I	D'	E'	F'	G'	I'	
200	460	400	400	290	180	235	180	85	165	360	220	265	195	135	61
250	530	400	450	360	220	290	220	85	160	430	250	325	235	125	71
300	600	450	500	415	250	350	265	92.5	150	500	310	385	295	115	90
350	660	450	550	465	285	400	310	97.5	150	560	350	440	330	110	101
400	730	500	600	530	360	455	365	100	145	630	420	495	385	105	123

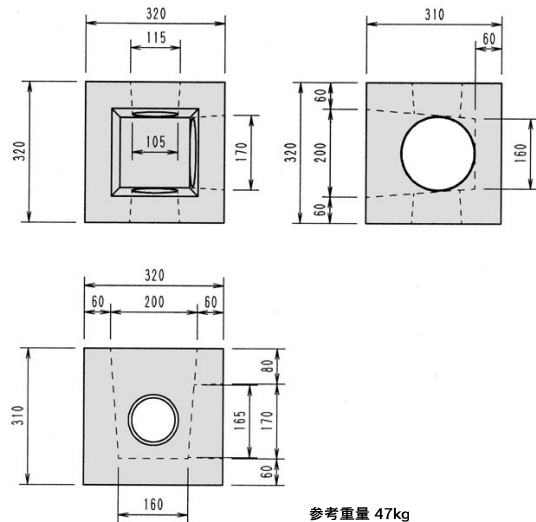
屈折樹・分水吐口樹

■屈折樹



呼び名	寸法 (mm)						参考質量 (kg)
	A	B	C	D	E	H	
500	660	500	80	420	330	600	215
600	760	600	80	540	430	600	227
700	860	700	80	650	530	800	352

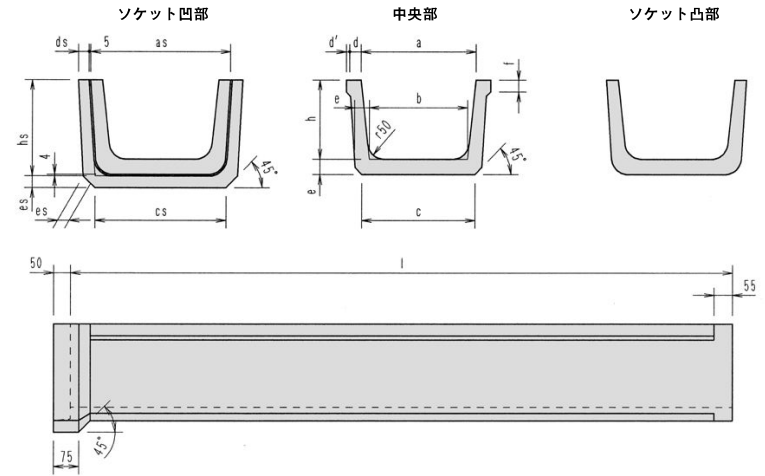
■分水吐口樹



参考重量 47kg

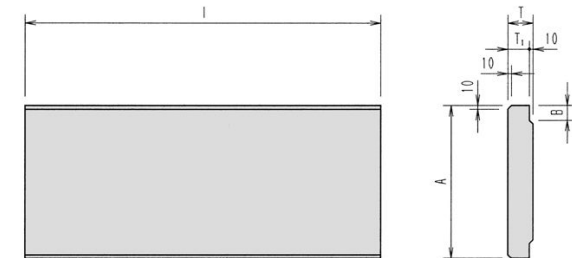
ベンチフレームII型・乗り入れふた (T-5 用)

■ベンチフレームII型



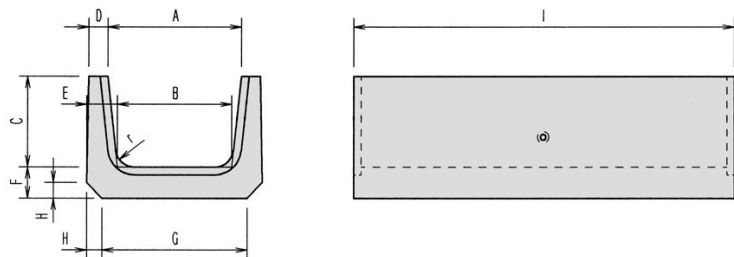
呼び名	中央部寸法 (mm)										ソケット部寸法 (mm)					参考質量 (kg)
	a	b	c	d	d'	e	f	h	r	l	a _s	c _s	d _s	e _s	h _s	
200	200	170	205	30	10	35	25	150	30	2000	270	244	27	30	189	99
250	250	215	250	30	10	35	30	175	30	2000	320	290	27	30	214	116
300	300	260	300	30	10	40	30	200	40	2000	370	346	27	30	244	149
350	350	300	345	35	10	45	35	235	50	2000	430	394	32	35	284	198
400	400	345	395	40	15	50	40	260	50	2000	490	450	32	35	314	248
500	500	435	490	45	15	55	45	320	60	2000	600	547	36	40	379	339
600	600	520	580	45	15	60	50	380	60	2000	700	642	41	45	444	429

■ベンチフレーム用乗り入れふた (T-5 用)

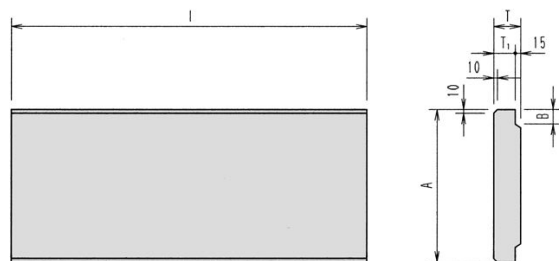


呼び名	寸法 (mm)					参考質量 (kg)
	A	B	T	T1	l	
200	260	35	60	50	1000	35
250	310	35	65	55	1000	46
300	360	35	65	55	1000	54
350	420	40	70	60	1000	68

ベンチフリューム用 U 字暗渠 (T-14 用)



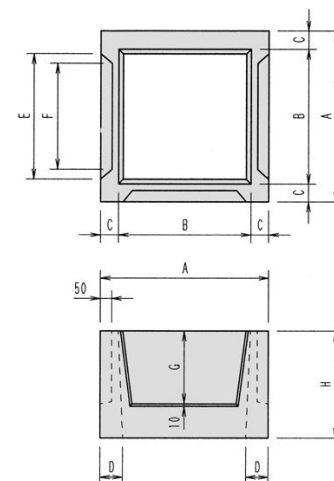
呼び名	寸法 (mm)										参考質量 (kg)
	A	B	C	D	E	F	G	H	r	I	
200	200	170	150	40	65	65	240	30	30	1000	83
250	250	215	175	40	70	70	295	30	30	1000	104
300	300	260	200	40	70	70	340	30	40	1000	118
350	350	300	235	50	80	80	380	40	50	1000	159



呼び名	寸法 (mm)					参考質量 (kg)
	A	B	T	T1	I	
200	280	45	75	60	1000	46
250	330	45	80	65	1000	59
300	380	45	85	70	1000	74
350	450	55	95	80	1000	98

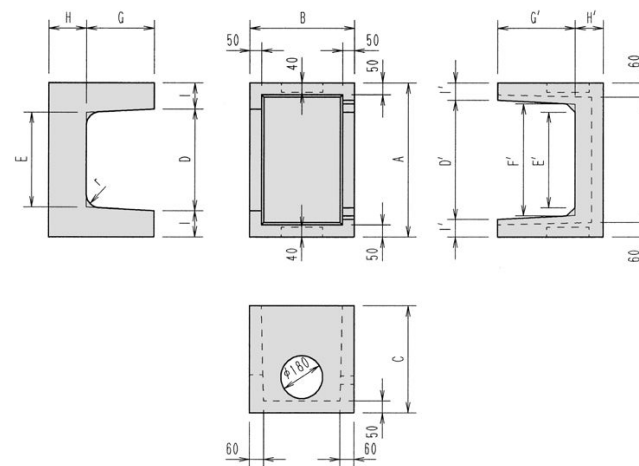
ベンチフリューム用屈折樹・分水樹

■ベンチフリューム用屈折樹



呼び名	寸法 (mm)							参考質量 (kg)
	A	B	C	D	E	F	G	
300	620	460	80	100	420	360	250	151

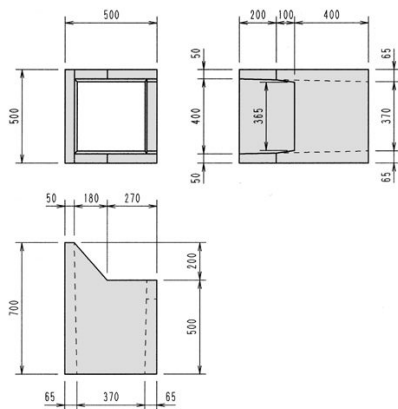
■ベンチフリューム用分水樹



呼び名	寸法 (mm)															参考質量 (kg)
	A	B	C	D	E	G	H	I	D'	E'	F'	G'	H'	I'	r	
200	500	400	350	270	250	195	155	115	334	254	314	230	120	83	40	66
250	550	400	400	320	295	220	180	115	384	290	360	255	145	83	40	79
300	600	450	400	370	350	250	150	115	434	346	416	285	115	83	50	87
350	650	450	450	430	400	290	160	110	504	404	474	330	120	73	60	99

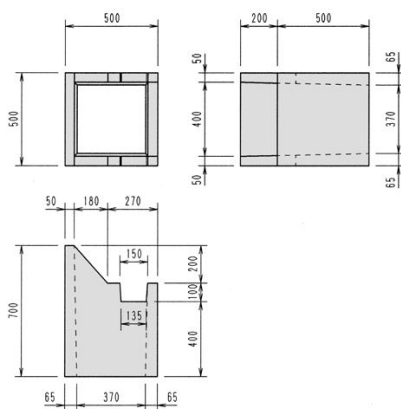
給水樹2号型・底板

■給水樹2号型（前出し）



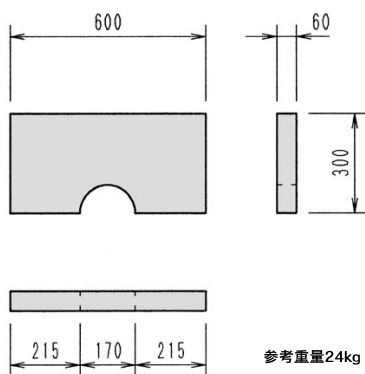
参考重量119kg

■給水樹2号型（横出し）



参考重量121kg

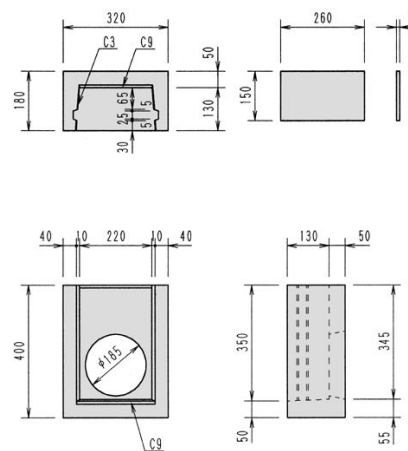
■給水樹用底板 [1・2号用]



参考重量24kg

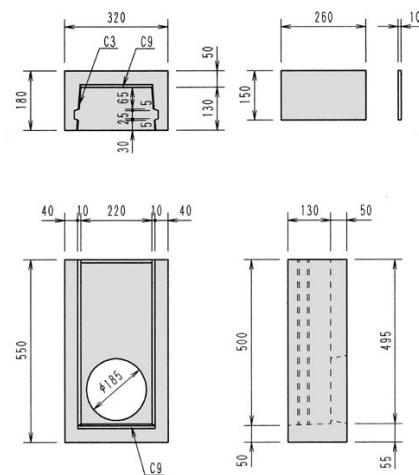
排水呑口樹2・3・4号型

■排水呑口樹2号型



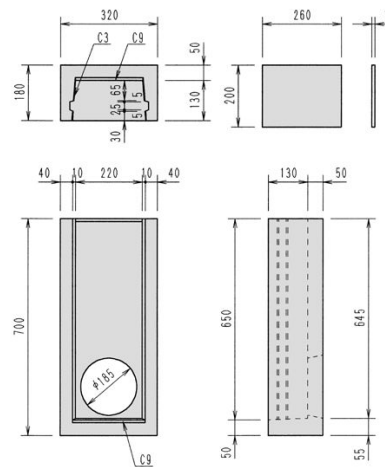
参考重量26kg

■排水呑口樹3号型



参考重量35kg

■排水呑口樹4号型



参考重量46kg