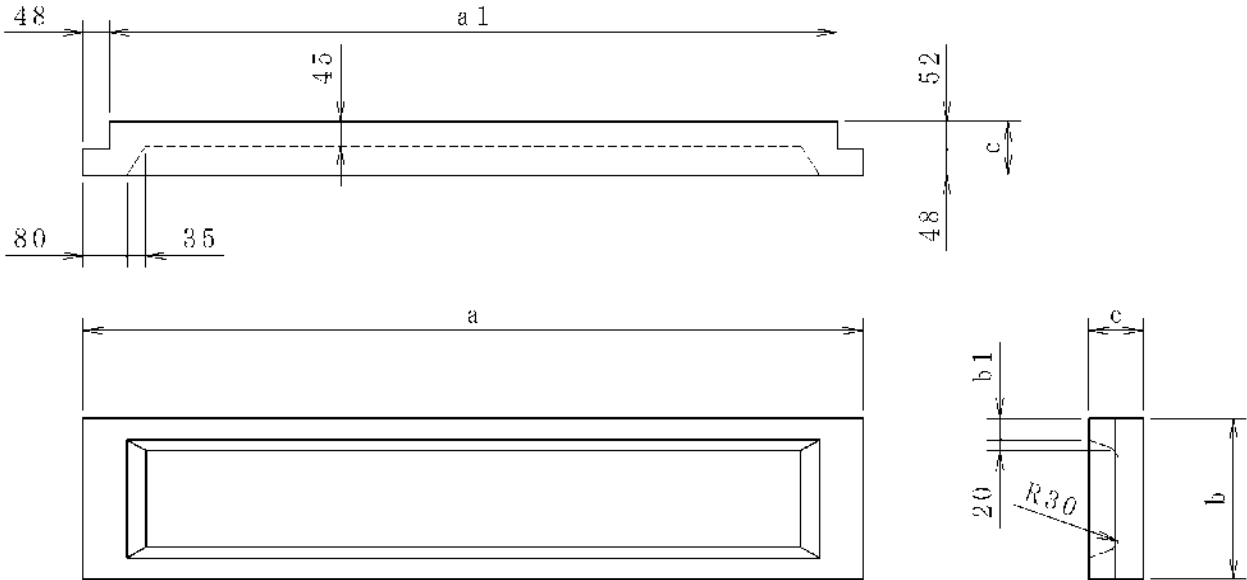
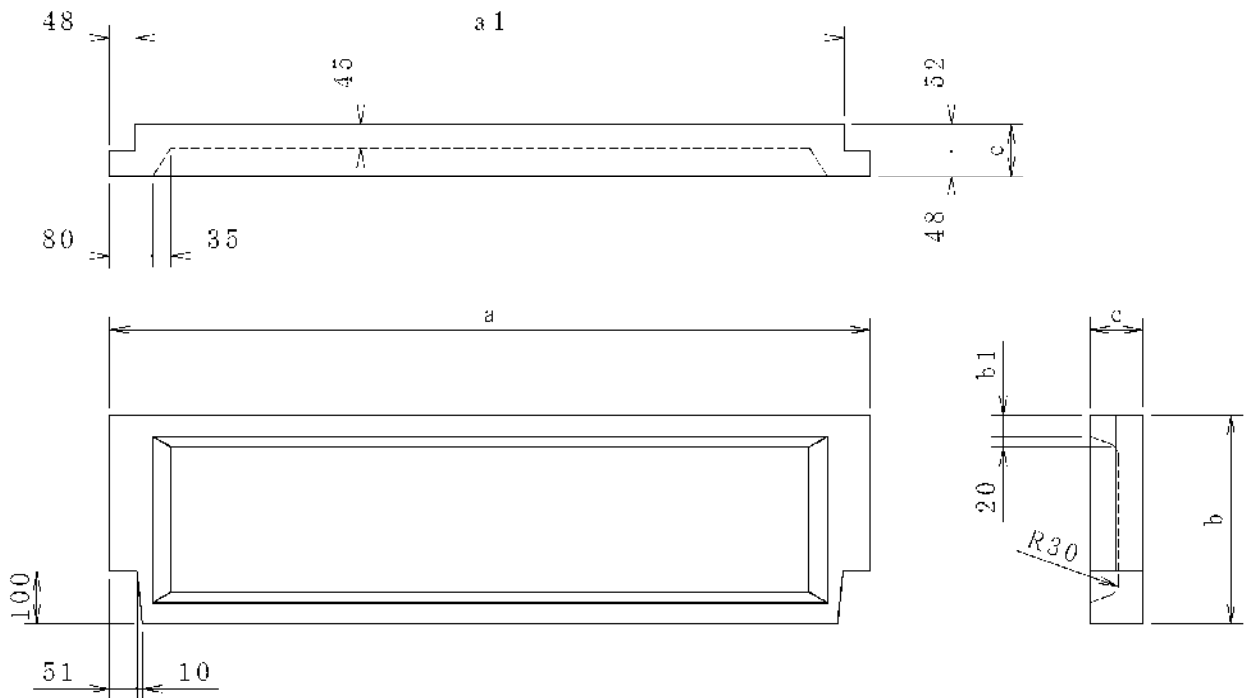


## Ⅱ型パネル



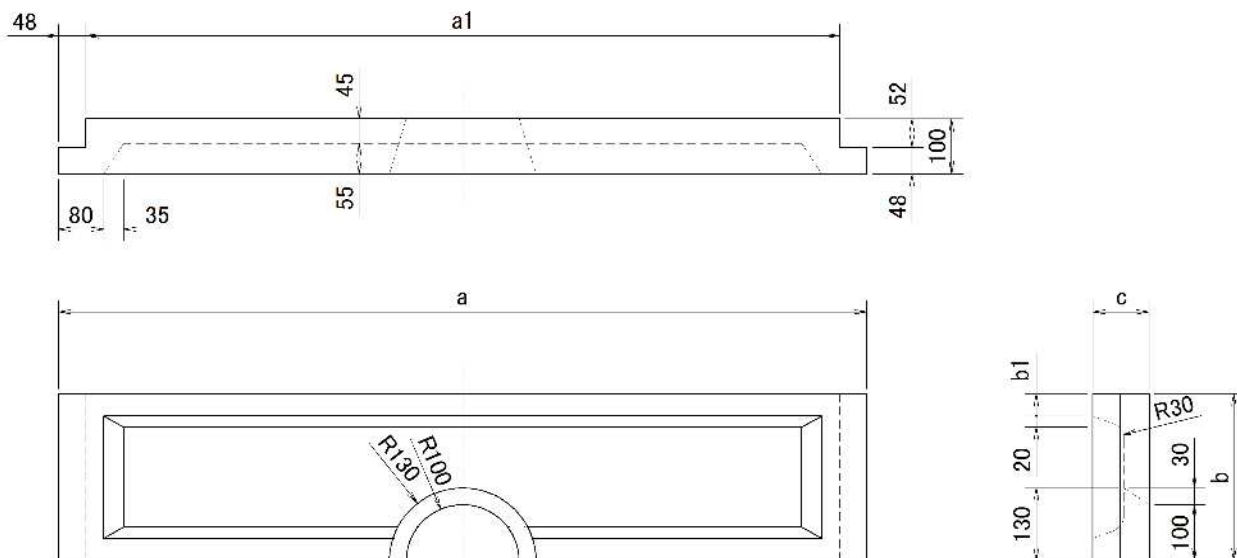
呼び名	寸法 (mm)					参考重量 (kg)
	a	a <sub>1</sub>	b	b <sub>1</sub>	c	
45/100×300×931	931	835	300	40	100	44
45/100×200×1431	1431	1335	200	30	100	47
45/100×250×1431	1431	1335	250	35	100	57
45/100×300×1431	1431	1335	300	40	100	67

### [切欠パネル]



呼び名	寸法 (mm)					参考重量 (kg)
	a	a <sub>1</sub>	b	b <sub>1</sub>	c	
45/100×300×1431	1431	1335	300	40	100	66
45/100×400×1431	1431	1335	400	40	100	83

[穴あきパネル]



呼び名	寸法 (mm)					参考重量 (kg)
	a	a <sub>1</sub>	b	b <sub>1</sub>	c	
45/100×300×1431	1431	1335	300	40	100	64