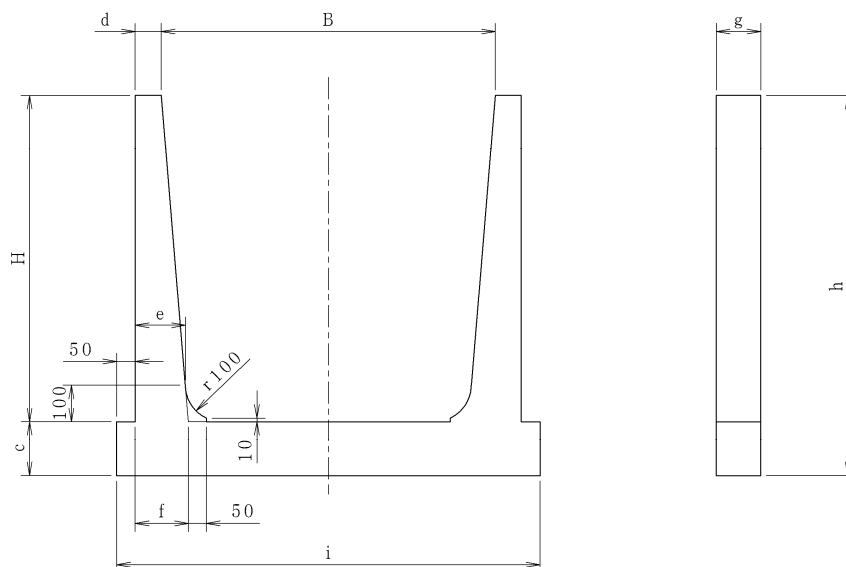


I 型アーム

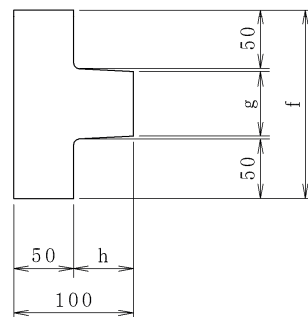


呼び名 H×B	寸法(mm)									参考重量 (kg)
	B	H	c	d	e	f	g	h	i	
400×250	250	400	100	60	85	93	100	500	470	27
400×300	300	400	100	60	85	93	100	500	520	28
400×400	400	400	100	60	85	93	100	500	620	30
500×400	400	500	100	60	95	103	120	600	620	42
500×500	500	500	100	60	95	103	120	600	720	45
600×300	300	600	120	70	110	118	120	720	540	52
600×400	400	600	120	70	110	118	120	720	640	56
600×500	500	600	120	70	110	118	120	720	740	59
600×600	600	600	120	70	110	118	120	720	840	62
600×700	700	600	120	70	110	118	120	720	940	66
600×800	800	600	120	70	110	118	120	720	1040	69
600×1000	1000	600	120	70	110	118	120	720	1240	76
600×1200	1200	600	120	70	110	118	120	720	1440	83
600×1300	1300	600	120	70	110	118	120	720	1540	87
600×1400	1400	600	120	70	110	118	120	720	1640	90
600×1500	1500	600	120	70	110	118	120	720	1740	94
600×1600	1600	600	120	70	110	118	120	720	1840	97
600×1800	1800	600	120	70	110	118	120	720	2040	104
600×2000	2000	600	120	70	110	118	120	720	2240	111
750×600	600	750	120	70	120	128	120	870	840	83
750×800	800	750	120	70	120	128	120	870	1040	80
750×1000	1000	750	120	70	120	128	120	870	1240	87
750×1200	1200	750	120	70	120	128	120	870	1440	94
750×1500	1500	750	120	70	120	128	120	870	1740	104
750×1800	1800	750	120	70	120	128	120	870	2040	115
750×2000	2000	750	120	70	120	128	120	870	2240	122
900×400	400	900	150	70	135	143	120	1050	640	84
900×500	500	900	150	70	135	143	120	1050	740	88
900×600	600	900	150	70	135	143	120	1050	840	92
900×700	700	900	150	70	135	143	120	1050	940	97
900×800	800	900	150	70	135	143	120	1050	1040	101
900×900	900	900	150	70	135	143	120	1050	1140	105
900×1000	1000	900	150	70	135	143	120	1050	1240	110
900×1200	1200	900	150	70	135	143	120	1050	1440	118

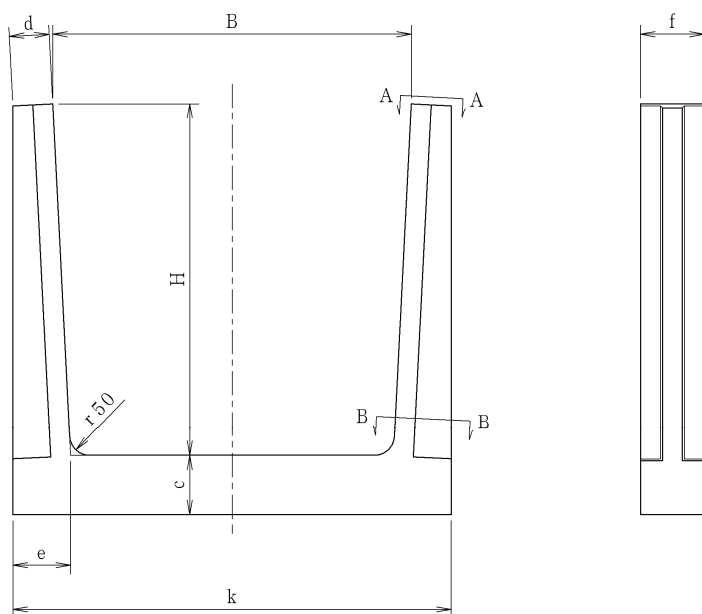
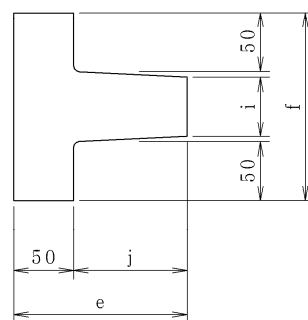
呼び名 H×B	寸法(mm)									参考重量 (kg)
	B	H	c	d	e	f	g	h	i	
900×1300	1300	900	150	70	135	143	120	1050	1540	123
900×1400	1400	900	150	70	135	143	120	1050	1640	127
900×1500	1500	900	150	70	135	143	120	1050	1740	131
900×1600	1600	900	150	70	135	143	120	1050	1840	136
900×1800	1800	900	150	70	135	143	120	1050	2040	144
900×2000	2000	900	150	70	135	143	120	1050	2240	153
900×2500	2500	900	150	70	135	143	120	1050	2740	175
900×3000	3000	900	150	70	135	143	120	1050	3240	196
1200×600	600	1200	180	70	171	180	150	1380	840	164
1200×700	700	1200	180	70	171	180	150	1380	940	170
1200×800	800	1200	180	70	171	180	150	1380	1040	177
1200×900	900	1200	180	70	171	180	150	1380	1140	183
1200×1000	1000	1200	180	70	171	180	150	1380	1240	190
1200×1100	1100	1200	180	70	171	180	150	1380	1340	196
1200×1200	1200	1200	180	70	171	180	150	1380	1440	203
1200×1300	1300	1200	180	70	171	180	150	1380	1540	209
1200×1400	1400	1200	180	70	171	180	150	1380	1640	215
1200×1500	1500	1200	180	70	171	180	150	1380	1740	222
1200×1600	1600	1200	180	70	171	180	150	1380	1840	228
1200×1700	1700	1200	180	70	171	180	150	1380	1940	235
1200×1800	1800	1200	180	70	171	180	150	1380	2040	241
1200×1900	1900	1200	180	70	171	180	150	1380	2140	248
1200×2000	2000	1200	180	70	171	180	150	1380	2240	254

Ⅱ型アーム

A - A 断面



B - B 断面



呼び名	寸法 (mm)											参考重量
H×B	B	H	c	d	e	f	g	h	i	j	k	(kg)
400×400	400	400	100	100	120	160	55	50	53	70	600	45
500×500	500	500	100	100	125	160	55	50	52.5	75	700	55
600×500	500	600	120	100	130	160	55	50	52	80	700	66
600×600	600	600	120	100	130	160	55	50	52	80	800	71
600×700	700	600	120	100	130	160	55	50	52	80	900	75
600×800	800	600	120	100	130	160	55	50	52	80	1000	80
600×900	900	600	120	100	130	160	55	50	52	80	1100	84
600×1000	1000	600	120	100	130	160	55	50	52	80	1200	89
600×1200	1200	600	120	100	130	160	55	50	52	80	1400	98
600×1300	1300	600	120	100	130	160	55	50	52	80	1500	103
600×1400	1400	600	120	100	130	160	55	50	52	80	1600	108
600×1500	1500	600	120	100	130	160	55	50	52	80	1700	112
900×400	400	900	150	100	145	160	55	50	50.5	95	600	87
900×500	500	900	150	100	145	160	55	50	50.5	95	700	92
900×600	600	900	150	100	145	160	55	50	50.5	95	800	99
900×700	700	900	150	100	145	160	55	50	50.5	95	900	104
900×800	800	900	150	100	145	160	55	50	50.5	95	1000	110
900×900	900	900	150	100	145	160	55	50	50.5	95	1100	116
900×1000	1000	900	150	100	145	160	55	50	50.5	95	1200	121
900×1100	1100	900	150	100	145	160	55	50	50.5	95	1300	127
900×1200	1200	900	150	100	145	160	55	50	50.5	95	1400	133
900×1300	1300	900	150	100	145	160	55	50	50.5	95	1500	139
900×1400	1400	900	150	100	145	160	55	50	50.5	95	1600	144

呼び名	寸法 (mm)											参考重量 (kg)
	H×B	B	H	c	d	e	f	g	h	i	j	
900×1500	1500	900	150	100	145	160	55	50	50.5	95	1700	150
900×1600	1600	900	150	100	145	160	55	50	50.5	95	1800	156
900×1700	1700	900	150	100	145	160	55	50	50.5	95	1900	162
900×1800	1800	900	150	100	145	160	55	50	50.5	95	2000	167
900×1900	1900	900	150	100	145	160	55	50	50.5	95	2100	173
900×2000	2000	900	150	100	145	160	55	50	50.5	95	2200	179
1200×600	600	1200	180	100	160	160	55	50	49	110	800	127
1200×700	700	1200	180	100	160	160	55	50	49	110	900	135
1200×800	800	1200	180	100	160	160	55	50	49	110	1000	142
1200×900	900	1200	180	100	160	160	55	50	49	110	1100	149
1200×1000	1000	1200	180	100	160	160	55	50	49	110	1200	155
1200×1100	1100	1200	180	100	160	160	55	50	49	110	1300	162
1200×1200	1200	1200	180	100	160	160	55	50	49	110	1400	168
1200×1300	1300	1200	180	100	160	160	55	50	49	110	1500	175
1200×1400	1400	1200	180	100	160	160	55	50	49	110	1600	182
1200×1500	1500	1200	180	100	160	160	55	50	49	110	1700	189
1200×1600	1600	1200	180	100	160	160	55	50	49	110	1800	196
1200×1700	1700	1200	180	100	160	160	55	50	49	110	1900	203
1200×1800	1800	1200	180	100	160	160	55	50	49	110	2000	210
1200×1900	1900	1200	180	100	160	160	55	50	49	110	2100	217
1200×2000	2000	1200	180	100	160	160	55	50	49	110	2200	224