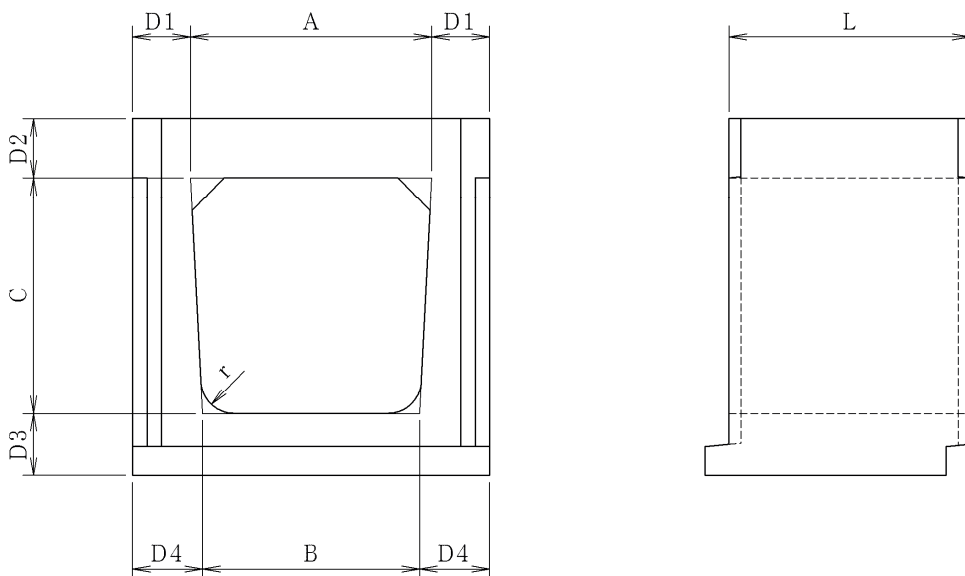
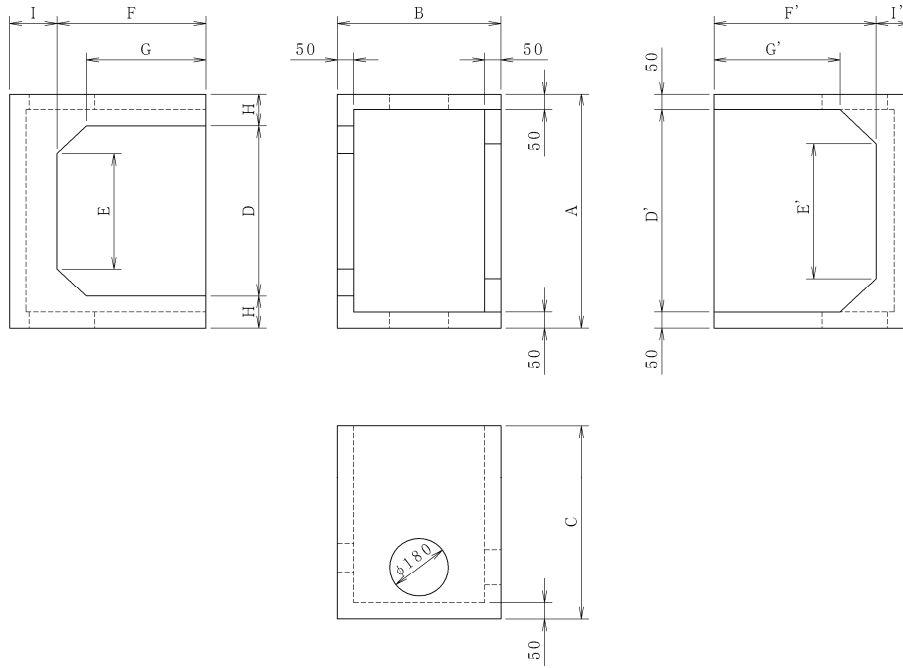


特殊U字溝用ボックス暗渠



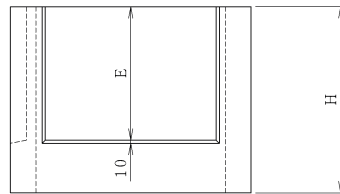
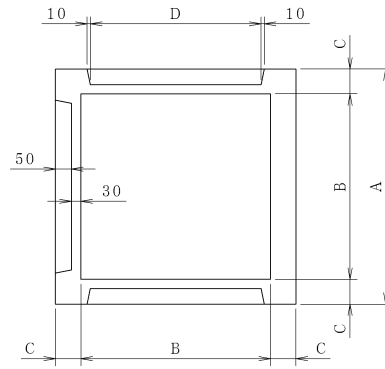
| 呼び名 | 寸法 (mm) | | | | | | | | | 参考重量 (kg) |
|-----|---------|-----|-----|-----|-----|-----|-----|----|-----|--------------|
| | A | B | C | D1 | D2 | D3 | D4 | r | L | |
| 200 | 200 | 180 | 200 | 80 | 100 | 100 | 90 | 50 | 500 | 128 |
| 250 | 250 | 230 | 250 | 90 | 120 | 120 | 100 | 50 | 500 | 181 |
| 300 | 300 | 260 | 300 | 100 | 120 | 120 | 120 | 50 | 500 | 223 |
| 350 | 350 | 310 | 350 | 100 | 120 | 120 | 120 | 50 | 500 | 250 |
| 400 | 400 | 350 | 400 | 110 | 120 | 120 | 135 | 70 | 500 | 295 |
| 450 | 450 | 400 | 450 | 110 | 120 | 120 | 135 | 70 | 500 | 323 |
| 500 | 500 | 460 | 500 | 120 | 125 | 130 | 145 | 70 | 500 | 380 |
| 600 | 600 | 540 | 600 | 125 | 125 | 130 | 155 | 70 | 500 | 458 |

特殊U字溝用分水桧



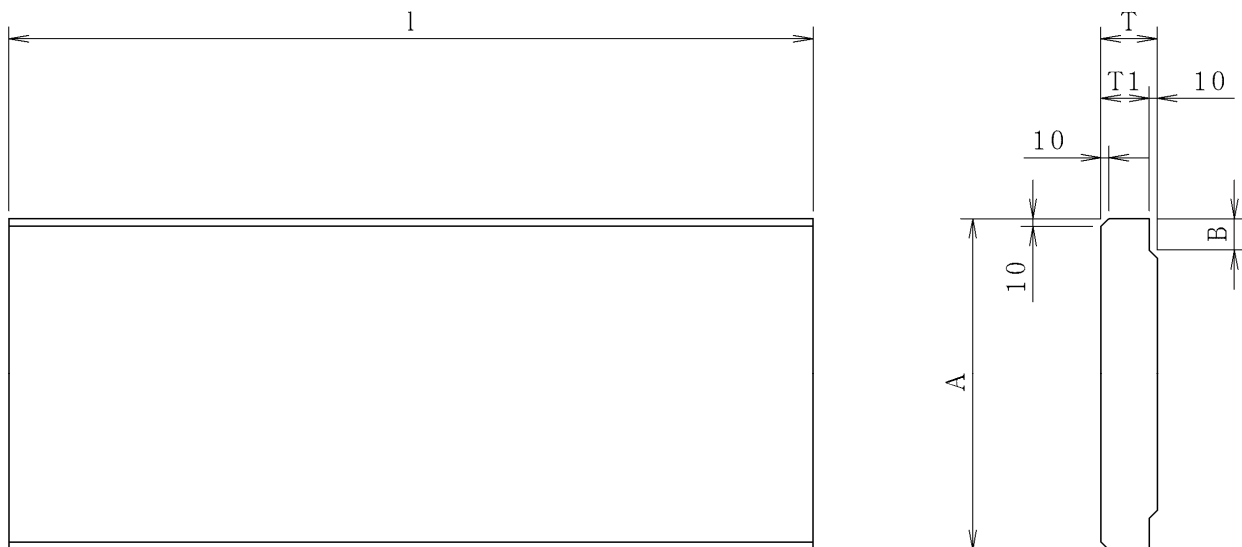
| 呼び名 | 寸法 (mm) | | | | | | | | | | | | | | 参考重量 (kg) |
|-----|---------|-----|-----|-----|-----|-----|-----|------|-----|-----|-----|-----|-----|-----|--------------|
| | A | B | C | D | E | F | G | H | I | D' | E' | F' | G' | I' | |
| 200 | 460 | 400 | 400 | 290 | 180 | 235 | 180 | 85 | 165 | 360 | 220 | 265 | 195 | 135 | 61 |
| 250 | 530 | 400 | 450 | 360 | 220 | 290 | 220 | 85 | 160 | 430 | 250 | 325 | 235 | 125 | 71 |
| 300 | 600 | 450 | 500 | 415 | 250 | 350 | 265 | 92.5 | 150 | 500 | 310 | 385 | 295 | 115 | 90 |
| 350 | 660 | 450 | 550 | 465 | 285 | 400 | 310 | 97.5 | 150 | 560 | 350 | 440 | 330 | 110 | 101 |
| 400 | 730 | 500 | 600 | 530 | 360 | 455 | 365 | 100 | 145 | 630 | 420 | 495 | 385 | 105 | 123 |

特殊U字溝用屈折柵



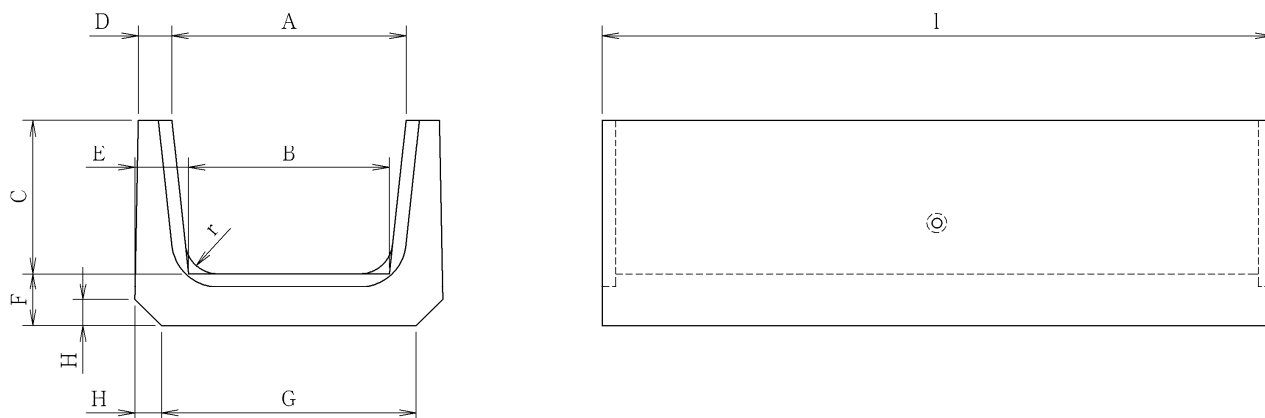
| 呼び名 | 寸法 (mm) | | | | | | 参考重量 (kg) |
|-----|---------|-----|----|-----|-----|-----|--------------|
| | A | B | C | D | E | H | |
| 500 | 660 | 500 | 80 | 420 | 330 | 600 | 215 |
| 600 | 760 | 600 | 80 | 540 | 430 | 600 | 227 |
| 700 | 860 | 700 | 80 | 650 | 530 | 800 | 352 |

ベンチフリーーム用乗入れふた



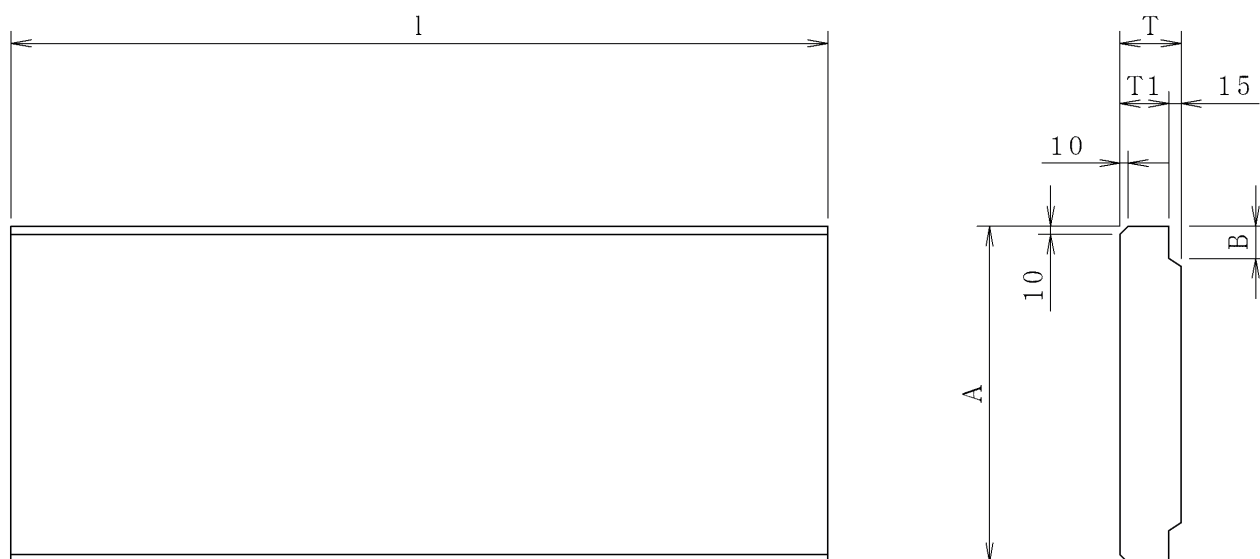
| 呼び名 | 寸法 (mm) | | | | | 参考重量 (kg) |
|-----|---------|----|----|----------------|------|-----------|
| | A | B | T | T ₁ | l | |
| 200 | 260 | 35 | 60 | 50 | 1000 | 35 |
| 250 | 310 | 35 | 65 | 55 | 1000 | 46 |
| 300 | 360 | 35 | 65 | 55 | 1000 | 54 |
| 350 | 420 | 40 | 70 | 60 | 1000 | 68 |

ベンチフリューム用U字暗渠



| 呼び名 | 寸法 (mm) | | | | | | | | | | 参考重量 (kg) |
|-----|---------|-----|-----|----|----|----|-----|----|----|------|-----------|
| | A | B | C | D | E | F | G | H | r | l | |
| 200 | 200 | 170 | 150 | 40 | 65 | 65 | 240 | 30 | 30 | 1000 | 83 |
| 250 | 250 | 215 | 175 | 40 | 70 | 70 | 295 | 30 | 30 | 1000 | 104 |
| 300 | 300 | 260 | 200 | 40 | 70 | 70 | 340 | 30 | 40 | 1000 | 119 |
| 350 | 350 | 300 | 235 | 50 | 80 | 80 | 380 | 40 | 50 | 1000 | 159 |

ベンチフリューム用U字暗渠ふた



| 呼び名 | 寸法 (mm) | | | | | 参考重量 (kg) |
|-----|---------|----|----|----------------|------|-----------|
| | A | B | T | T ₁ | l | |
| 200 | 280 | 45 | 75 | 60 | 1000 | 46 |
| 250 | 330 | 45 | 80 | 65 | 1000 | 59 |
| 300 | 380 | 45 | 85 | 70 | 1000 | 74 |
| 350 | 450 | 55 | 95 | 80 | 1000 | 98 |