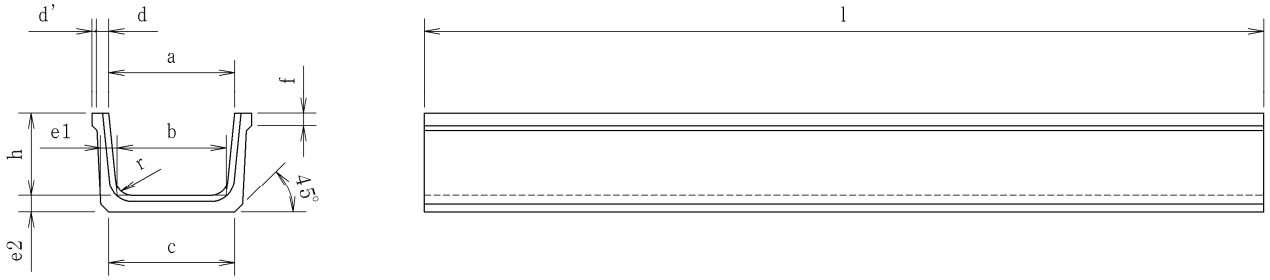
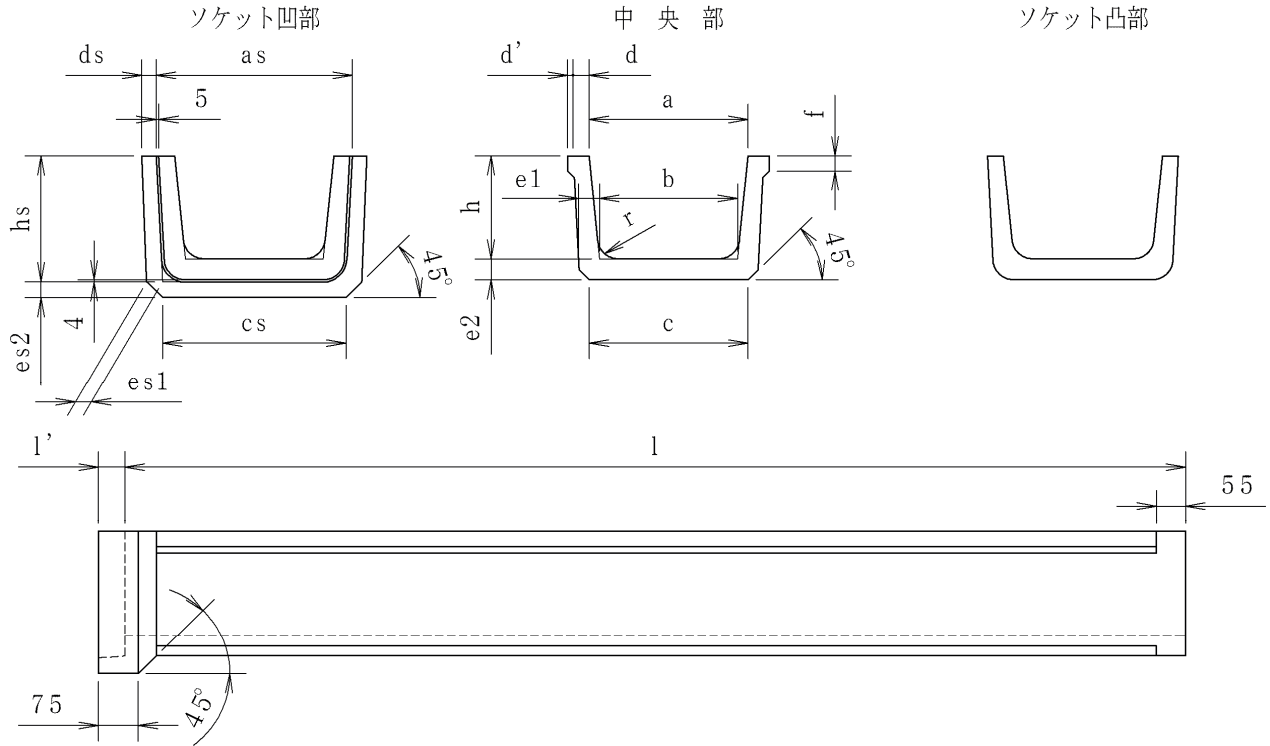


ベンチフリューム



種類	呼び	寸法(mm)											参考重量(kg)		
		a	b	c	d	d'	e1	e2	f	h	r	l	l=2000	l=1000	
1種	300	300	260	300	30	10	40	40	30	200	40	2000	1000	137	69



種類	呼び	寸法(mm)											ソケット部寸法(mm)						参考重量(kg)	
		a	b	c	d	d'	e1	e2	f	h	r	l	as	cs	ds	es1	es2	hs		l'
2種	200	200	170	205	30	10	35	35	25	150	30	2000	270	244	27	30	30	189	50	95
	250	250	215	250	30	10	35	35	30	175	30	2000	320	290	27	30	30	214	50	113
	300	300	260	300	30	10	40	40	30	200	40	2000	370	346	27	30	30	244	50	143
	350	350	300	345	35	10	45	45	35	235	50	2000	430	394	32	35	35	284	50	188
	400	400	345	395	40	15	50	50	40	260	50	2000	490	450	32	35	35	314	50	236
	500	500	435	490	45	15	55	55	45	320	60	2000	600	547	36	40	40	379	50	321
	600	600	520	580	45	15	60	60	50	380	60	2000	700	642	41	45	45	444	50	404