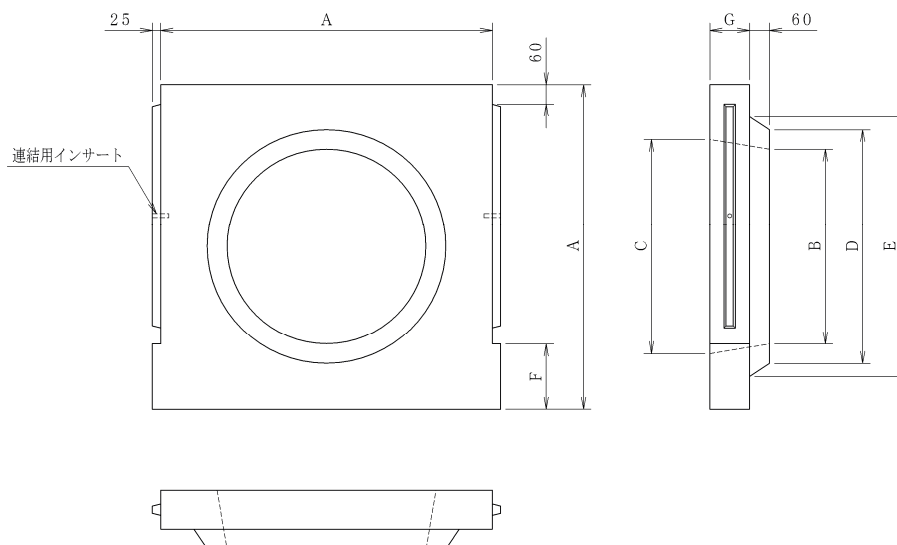


鏡壁



呼び名	寸法 (mm)							参考重量 (kg)
	A	B	C	D	E	F	G	
300	780	380	440	500	580	-	120	154
400	890	490	550	610	640	90	120	182
500	1000	600	660	720	800	200	120	220
600	1120	720	780	840	920	315	120	259
700	1250	850	910	1010	1150	450	120	321
800	1370	970	1030	1130	1270	570	120	366
900	1490	1090	1150	1250	1390	690	120	412
1000	1610	1210	1270	1370	1510	810	120	461

[側板]

