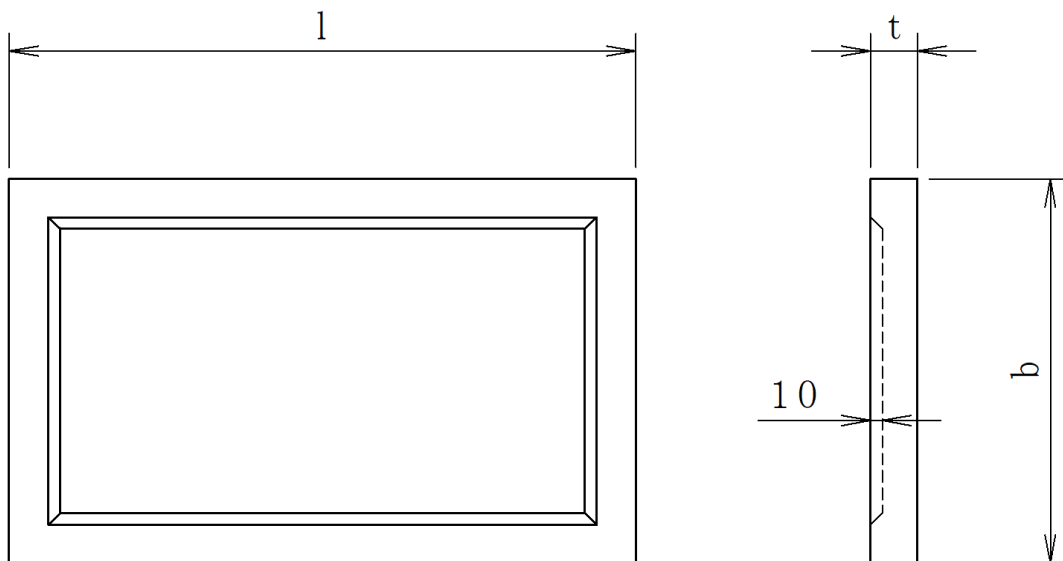


法張パネル



呼び名	寸法 (mm)			参考重量 (kg)
	t	b	l	
50/60 × 500 × 800	995	200	50	51
50/60 × 250 × 800	2000	300	50	26