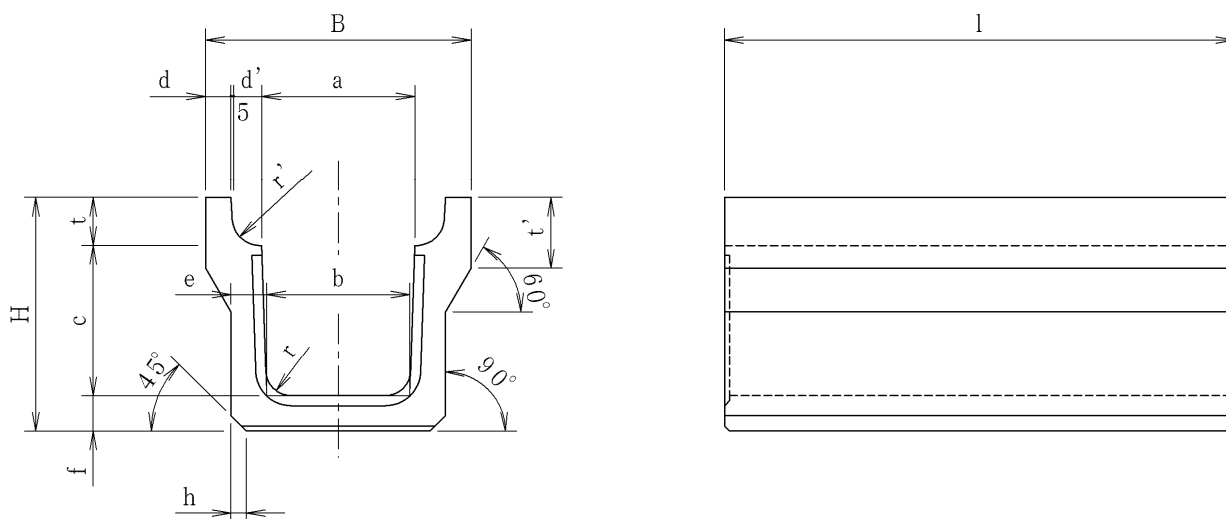
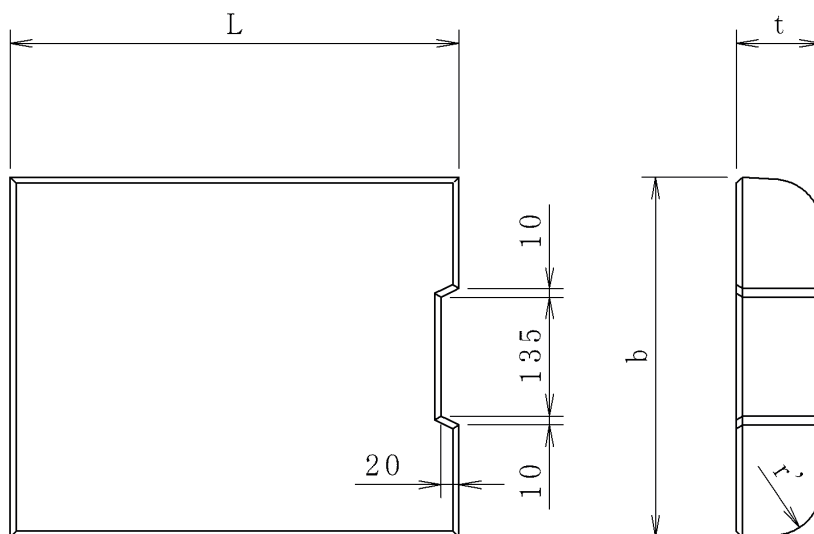


リボーン側溝



呼び名	寸法 (mm)															参考重量 (kg)
	A	H	a	b	c	d	d'	e	f	h	t	t'	r	r'	l	
RU-200	410	350	200	180	200	45	55	65	65	20	85	100	50	55	2000	288
RU-250	460	405	250	230	250	45	55	65	65	30	90	120	50	55	2000	339
RU-300A	520	465	300	280	300	50	55	70	70	30	95	140	50	55	2000	425
RU-300B	520	565	300	270	400	50	55	70	70	40	95	140	50	55	2000	478

リボーン側溝ふた



呼び名	寸法 (mm)				参考重量 (kg)
	b	t	r'	L	
RC-200	310	85	55	500	29
RC-250	360	90	55	500	36
RC-300	410	95	55	500	44