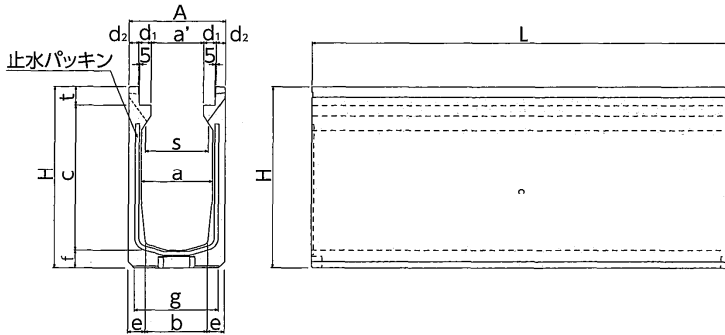


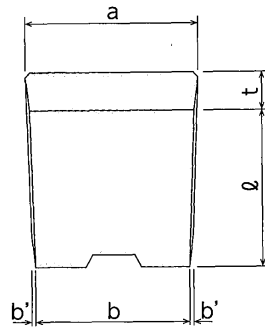
CD側溝 縦断/T-25 排水金具対応可



種類	呼び名	寸法 (mm)														参考重量 (kg)
		A	s※	a	a'	b	c	d ₁	d ₂	e	f	g	H	t	l	
250	250	410	250	290	200	290	250	60	45	60	85	350	425	90	2000	377
	300	410	250	290	200	290	300	60	45	60	85	350	475	90	2000	423
	400	410	250	290	200	290	400	60	45	60	85	350	575	90	2000	478
	500	410	250	290	200	290	500	60	45	60	85	350	675	90	2000	534
	600	410	250	290	200	266	600	60	45	72	85	350	775	90	2000	593
	700	410	250	290	200	246	700	60	45	82	85	350	875	90	2000	667
	800	410	250	290	200	226	800	60	45	92	85	350	975	90	2000	745
	900	410	250	290	200	206	900	60	45	102	85	350	1075	90	2000	846
300	300	460	300	340	250	340	300	60	45	60	85	400	475	90	2000	446
	400	460	300	340	250	340	400	60	45	60	85	400	575	90	2000	501
	500	460	300	340	250	340	500	60	45	60	85	400	675	90	2000	556
	600	460	300	340	250	316	600	60	45	72	85	400	775	90	2000	616
	700	460	300	340	250	296	700	60	45	82	85	400	875	90	2000	690
	800	460	300	340	250	276	800	60	45	92	85	400	975	90	2000	763
	900	460	300	340	250	256	900	60	45	102	85	400	1075	90	2000	851
	1000	460	300	340	250	236	1000	60	45	112	85	400	1175	90	2000	938
400	1100	460	300	340	250	216	1100	60	45	122	85	400	1275	90	2000	1049
	1200	460	300	340	250	196	1200	60	45	132	105	400	1395	90	2000	1219
	1300	460	300	340	250	176	1300	60	45	142	105	400	1495	90	2000	1348
	400	560	400	440	300	440	400	60	70	60	95	500	590	95	2000	623
	500	560	400	440	300	440	500	60	70	60	95	500	690	95	2000	680
	600	560	400	440	300	416	600	60	70	72	95	500	790	95	2000	745
	700	560	400	440	300	396	700	60	70	82	95	500	890	95	2000	816
	800	560	400	440	300	376	800	60	70	92	95	500	990	95	2000	896
500	900	560	400	440	300	356	900	60	70	102	95	500	1090	95	2000	985
	1000	560	400	440	300	336	1000	60	70	112	95	500	1190	95	2000	1084
	1100	560	400	440	300	316	1100	60	70	122	95	500	1290	95	2000	1192
	1200	560	400	440	300	296	1200	60	70	132	95	500	1390	95	2000	1305
	1300	560	400	440	300	276	1300	60	70	142	115	500	1510	95	2000	1513
	500	690	500	560	400	560	500	60	85	65	105	630	715	110	2000	865
	600	690	500	560	400	536	600	60	85	77	105	630	815	110	2000	935
	700	690	500	560	400	516	700	60	85	87	105	630	915	110	2000	1010
600	800	690	500	560	400	496	800	60	85	97	105	630	1015	110	2000	1099
	900	690	500	560	400	476	900	60	85	107	105	630	1115	110	2000	1198
	1000	690	500	560	400	456	1000	60	85	117	105	630	1215	110	2000	1306
	1100	690	500	560	400	436	1100	60	85	127	105	630	1315	110	2000	1419
	1200	690	500	560	400	416	1200	60	85	137	105	630	1415	110	2000	1546
	1300	690	500	560	400	396	1300	60	85	147	105	630	1515	110	2000	1682
	1400	690	500	560	400	376	1400	60	85	157	125	630	1635	110	2000	1849
	1500	690	500	560	400	356	1500	60	85	167	125	630	1735	110	2000	2000
600	600	800	600	660	500	636	600	65	85	82	110	740	835	125	2000	1081
	700	800	600	660	500	616	700	65	85	92	110	740	935	125	2000	1165
	800	800	600	660	500	596	800	65	85	102	110	740	1035	125	2000	1254
	900	800	600	660	500	576	900	65	85	112	110	740	1135	125	2000	1358
	1000	800	600	660	500	556	1000	65	85	122	110	740	1235	125	2000	1471
	1100	800	600	660	500	536	1100	65	85	132	110	740	1335	125	2000	1588
	1200	800	600	660	500	516	1200	65	85	142	110	740	1435	125	2000	1720
	1300	800	600	660	500	496	1300	65	85	152	110	740	1535	125	2000	1861
1400	800	600	660	500	476	1400	65	85	162	110	740	1635	125	2000	2011	

※ s は規格上の寸法です。延長調整用にL=1000mmもご用意しています。

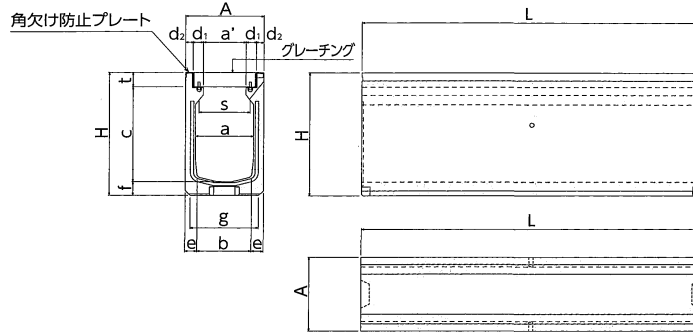
CD側溝 縦断／側溝ふた（T2.5車道用）



呼び名	寸法 (mm)						参考重量 (kg)
	a	b	b'	t	l		
200 (250側溝用)	312	302	5	90	500	33	
250 (300側溝用)	362	352	5	90	500	37	
300 (400側溝用)	412	402	5	95	500	45	
400 (500側溝用)	512	502	5	110	500	65	
500 (600側溝用)	622	612	5	125	500	91	

※200サイズにつきましては、甲蓋は消音蓋タイプになります。

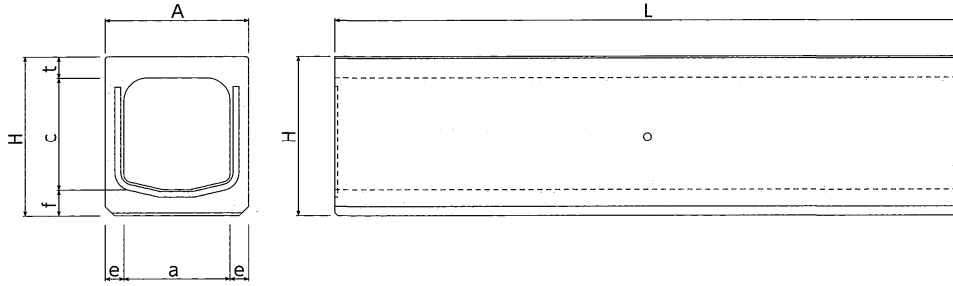
C D側溝 横断/T-25



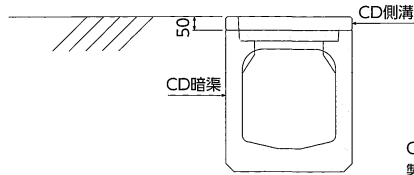
種類	呼び名	寸法(mm)														参考重量 (kg)
		A	s※	a	a'	b	c	d ₁	d ₂	e	f	g	H	t	l	
250	250	410	250	290	200	290	250	60	45	60	85	350	425	90	2000	392
	300	410	250	290	200	290	300	60	45	60	85	350	475	90	2000	438
	400	410	250	290	200	290	400	60	45	60	85	350	575	90	2000	493
	500	410	250	290	200	290	500	60	45	60	85	350	675	90	2000	549
	600	410	250	290	200	266	600	60	45	72	85	350	775	90	2000	608
	700	410	250	290	200	246	700	60	45	82	85	350	875	90	2000	682
	800	410	250	290	200	226	800	60	45	92	85	350	975	90	2000	760
	900	410	250	290	200	206	900	60	45	102	85	350	1075	90	2000	861
300	300	460	300	340	250	340	300	60	45	60	85	400	475	90	2000	461
	400	460	300	340	250	340	400	60	45	60	85	400	575	90	2000	516
	500	460	300	340	250	340	500	60	45	60	85	400	675	90	2000	571
	600	460	300	340	250	316	600	60	45	72	85	400	775	90	2000	631
	700	460	300	340	250	296	700	60	45	82	85	400	875	90	2000	705
	800	460	300	340	250	276	800	60	45	92	85	400	975	90	2000	778
	900	460	300	340	250	256	900	60	45	102	85	400	1075	90	2000	866
	1000	460	300	340	250	236	1000	60	45	112	85	400	1175	90	2000	953
	1100	460	300	340	250	216	1100	60	45	122	85	400	1275	90	2000	1064
	1200	460	300	340	250	196	1200	60	45	132	105	400	1395	90	2000	1234
1300	460	300	340	250	176	1300	60	45	142	105	400	1495	90	2000	1363	
400	400	560	400	440	300	440	400	60	70	60	95	500	590	95	2000	640
	500	560	400	440	300	440	500	60	70	60	95	500	690	95	2000	697
	600	560	400	440	300	416	600	60	70	72	95	500	790	95	2000	762
	700	560	400	440	300	396	700	60	70	82	95	500	890	95	2000	833
	800	560	400	440	300	376	800	60	70	92	95	500	990	95	2000	913
	900	560	400	440	300	356	900	60	70	102	95	500	1090	95	2000	1002
	1000	560	400	440	300	336	1000	60	70	112	95	500	1190	95	2000	1101
	1100	560	400	440	300	316	1100	60	70	122	95	500	1290	95	2000	1209
	1200	560	400	440	300	296	1200	60	70	132	95	500	1390	95	2000	1322
	1300	560	400	440	300	276	1300	60	70	142	115	500	1510	95	2000	1530
500	500	690	500	560	400	560	500	60	85	65	105	630	715	110	2000	884
	600	690	500	560	400	536	600	60	85	77	105	630	815	110	2000	954
	700	690	500	560	400	516	700	60	85	87	105	630	915	110	2000	1029
	800	690	500	560	400	496	800	60	85	97	105	630	1015	110	2000	1118
	900	690	500	560	400	476	900	60	85	107	105	630	1115	110	2000	1217
	1000	690	500	560	400	456	1000	60	85	117	105	630	1215	110	2000	1325
	1100	690	500	560	400	436	1100	60	85	127	105	630	1315	110	2000	1438
	1200	690	500	560	400	416	1200	60	85	137	105	630	1415	110	2000	1565
	1300	690	500	560	400	396	1300	60	85	147	105	630	1515	110	2000	1701
	1400	690	500	560	400	376	1400	60	85	157	125	630	1635	110	2000	1868
600	1500	690	500	560	400	356	1500	60	85	167	125	630	1735	110	2000	2019
	600	800	600	660	500	636	600	65	85	82	110	740	835	125	2000	1116
	700	800	600	660	500	616	700	65	85	92	110	740	935	125	2000	1200
	800	800	600	660	500	596	800	65	85	102	110	740	1035	125	2000	1289
	900	800	600	660	500	576	900	65	85	112	110	740	1135	125	2000	1393
	1000	800	600	660	500	556	1000	65	85	122	110	740	1235	125	2000	1506
	1100	800	600	660	500	536	1100	65	85	132	110	740	1335	125	2000	1623
	1200	800	600	660	500	516	1200	65	85	142	110	740	1435	125	2000	1755
	1300	800	600	660	500	496	1300	65	85	152	110	740	1535	125	2000	1896
	1400	800	600	660	500	476	1400	65	85	162	110	740	1635	125	2000	2046

※sは規格上の寸法です。延長調整用にL=1000mmもご用意しています。

CD暗渠／T-25



■接続部断面図

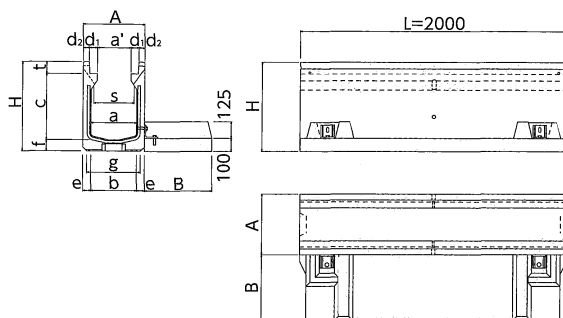


CD暗渠はCD側溝の50mm下がりが製品天端となります。

呼び名	寸法 (mm)										参考重量 (kg)
	A	a	c	e	f	H	t	l			
250	410	290	225	60	85	375	65	2000	427		
300A	460	340	270	60	85	425	70	2000	517		
300B	460	340	370	60	85	525	70	2000	573		
300C	460	340	470	60	85	625	70	2000	629		
400A	560	440	370	60	95	540	75	2000	691		
400B	560	440	470	60	95	640	75	2000	747		
500A	690	560	480	65	105	665	80	2000	945		
500B	690	560	580	65	105	765	80	2000	1015		

※延長調整用にL=1000mmもご用意しています。

CDL側溝/T-25



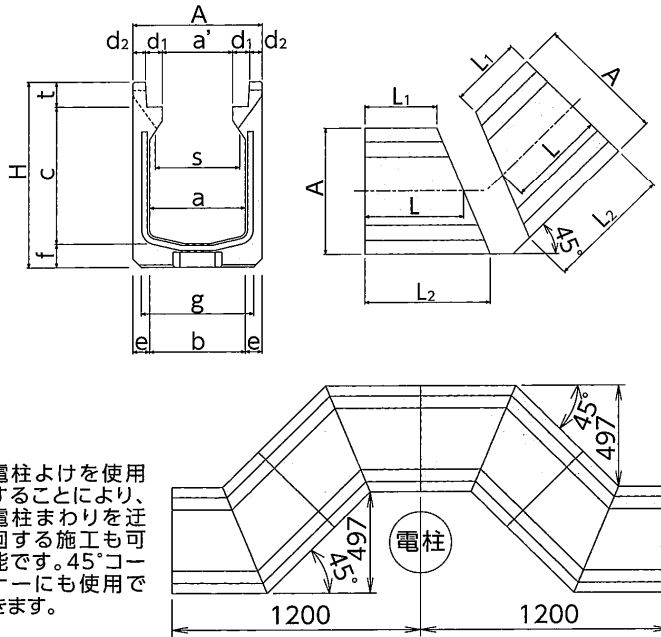
底板付きなので、高低差がある箇所の土留め側溝として使用できます。

底板はセパレートタイプなので据付が容易です。

底板は本体据付後の後付となります。

種類	呼び名	寸法 (mm)															参考重量 (kg)
		A	s※	a	a'	b	c	d ₁	d ₂	e	f	g	H	t	B	I	
250	250	410	250	290	200	290	250	60	45	60	85	350	425	90	390	2000	591
	300	410	250	290	200	290	300	60	45	60	85	350	475	90	490	2000	689
	400	410	250	290	200	290	400	60	45	60	85	350	575	90	490	2000	744
	500	410	250	290	200	290	500	60	45	60	85	350	675	90	590	2000	852
	600	410	250	290	200	266	600	60	45	72	85	350	775	90	590	2000	911
	700	410	250	290	200	246	700	60	45	82	85	350	875	90	690	2000	1037
	800	410	250	290	200	226	800	60	45	92	85	350	975	90	690	2000	1115
	900	410	250	290	200	206	900	60	45	102	85	350	1075	90	690	2000	1216
300	300	460	300	340	250	340	300	60	45	60	85	400	475	90	390	2000	660
	400	460	300	340	250	340	400	60	45	60	85	400	575	90	490	2000	767
	500	460	300	340	250	340	500	60	45	60	85	400	675	90	590	2000	874
	600	460	300	340	250	316	600	60	45	72	85	400	775	90	590	2000	934
	700	460	300	340	250	296	700	60	45	82	85	400	875	90	590	2000	1008
	800	460	300	340	250	276	800	60	45	92	85	400	975	90	690	2000	1133
	900	460	300	340	250	256	900	60	45	102	85	400	1075	90	690	2000	1221
	1000	460	300	340	250	236	1000	60	45	112	85	400	1175	90	790	2000	1360
400	1100	460	300	340	250	216	1100	60	45	122	85	400	1275	90	790	2000	1471
	1200	460	300	340	250	196	1200	60	45	132	105	400	1395	90	890	2000	1693
	1300	460	300	340	250	176	1300	60	45	142	105	400	1495	90	890	2000	1822
	400	560	400	440	300	440	400	60	70	60	95	500	590	95	490	2000	889
	500	560	400	440	300	440	500	60	70	60	95	500	690	95	490	2000	946
	600	560	400	440	300	416	600	60	70	72	95	500	790	95	590	2000	1063
	700	560	400	440	300	396	700	60	70	82	95	500	890	95	590	2000	1134
	800	560	400	440	300	376	800	60	70	92	95	500	990	95	690	2000	1266
500	900	560	400	440	300	356	900	60	70	102	95	500	1090	95	690	2000	1355
	1000	560	400	440	300	336	1000	60	70	112	95	500	1190	95	790	2000	1506
	1100	560	400	440	300	316	1100	60	70	122	95	500	1290	95	790	2000	1614
	1200	560	400	440	300	296	1200	60	70	132	95	500	1390	95	790	2000	1727
	1300	560	400	440	300	276	1300	60	70	142	115	500	1510	95	890	2000	1987
	500	690	500	560	400	560	500	60	85	65	105	630	715	110	490	2000	1131
	600	690	500	560	400	536	600	60	85	77	105	630	815	110	490	2000	1201
	700	690	500	560	400	516	700	60	85	87	105	630	915	110	590	2000	1328
600	800	690	500	560	400	496	800	60	85	97	105	630	1015	110	590	2000	1417
	900	690	500	560	400	476	900	60	85	107	105	630	1115	110	690	2000	1568
	1000	690	500	560	400	456	1000	60	85	117	105	630	1215	110	690	2000	1676
	1100	690	500	560	400	436	1100	60	85	127	105	630	1315	110	790	2000	1841
	1200	690	500	560	400	416	1200	60	85	137	105	630	1415	110	790	2000	1968
	1300	690	500	560	400	396	1300	60	85	147	105	630	1515	110	790	2000	2104
	1400	690	500	560	400	376	1400	60	85	157	125	630	1635	110	890	2000	2323
	600	800	600	660	500	636	600	65	85	82	110	740	835	125	490	2000	1347
700	800	600	660	500	616	700	65	85	92	110	740	935	125	590	2000	1483	
800	800	600	660	500	596	800	65	85	102	110	740	1035	125	590	2000	1572	
900	800	600	660	500	576	900	65	85	112	110	740	1135	125	690	2000	1728	
1000	800	600	660	500	556	1000	65	85	122	110	740	1235	125	690	2000	1841	
1100	800	600	660	500	536	1100	65	85	132	110	740	1335	125	790	2000	2010	
1200	800	600	660	500	516	1200	65	85	142	110	740	1435	125	790	2000	2142	
1300	800	600	660	500	496	1300	65	85	152	110	740	1535	125	790	2000	2283	
1400	800	600	660	500	476	1400	65	85	162	110	740	1635	125	890	2000	2485	

C D側溝 電柱よけ/T-25 (電柱よけ本体)

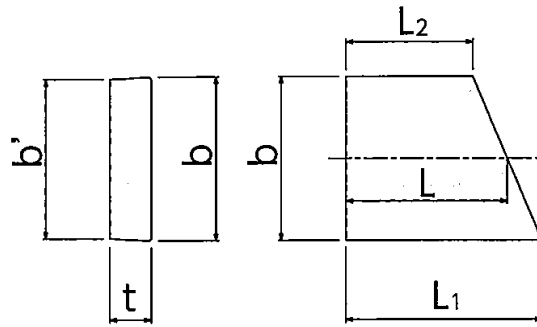


電柱よけを使用することにより、電柱まわりを迂回する施工も可能です。45°コーナーにも使用できます。

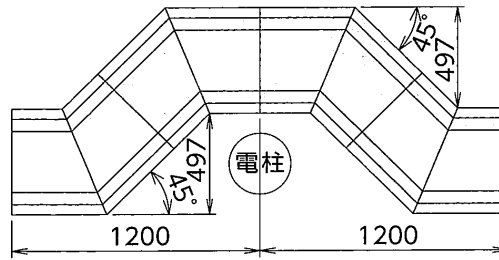
種類	呼び名	寸法(mm)															参考重量(kg)	
		A	s※	a	a'	b	c	d ₁	d ₂	e	f	g	H	t	l	l ₁		l ₂
250	250	410	250	290	200	290	250	60	45	60	85	350	425	90	351	266	436	66
	300	410	250	290	200	290	300	60	45	60	85	350	475	90	351	266	436	74
	400	410	250	290	200	290	400	60	45	60	85	350	575	90	351	266	436	84
	500	410	250	290	200	290	500	60	45	60	85	350	675	90	351	266	436	94
	600	410	250	290	200	266	600	60	45	72	85	350	775	90	351	266	436	104
	700	410	250	290	200	246	700	60	45	82	85	350	875	90	351	266	436	117
300	800	410	250	290	200	226	800	60	45	92	85	350	975	90	351	266	436	130
	300	460	300	340	250	340	300	60	45	60	85	400	475	90	351	256	446	78
	400	460	300	340	250	340	400	60	45	60	85	400	575	90	351	256	446	88
	500	460	300	340	250	340	500	60	45	60	85	400	675	90	351	256	446	97
	600	460	300	340	250	316	600	60	45	72	85	400	775	90	351	256	446	108
	700	460	300	340	250	296	700	60	45	82	85	400	875	90	351	256	446	121
	800	460	300	340	250	276	800	60	45	92	85	400	975	90	351	256	446	133
	900	460	300	340	250	256	900	60	45	102	85	400	1075	90	351	256	446	149
400	1000	460	300	340	250	236	1000	60	45	112	85	400	1175	90	351	256	446	164
	1100	460	300	340	250	216	1100	60	45	122	85	400	1275	90	351	256	446	184
	400	560	400	440	300	440	400	60	70	60	95	500	590	95	351	235	467	109
	500	560	400	440	300	440	500	60	70	60	95	500	690	95	351	235	467	119
	600	560	400	440	300	416	600	60	70	72	95	500	790	95	351	235	467	130
	700	560	400	440	300	396	700	60	70	82	95	500	890	95	351	235	467	143
	800	560	400	440	300	376	800	60	70	92	95	500	990	95	351	235	467	157
	900	560	400	440	300	356	900	60	70	102	95	500	1090	95	351	235	467	172
500	1000	560	400	440	300	336	1000	60	70	112	95	500	1190	95	351	235	467	190
	1100	560	400	440	300	316	1100	60	70	122	95	500	1290	95	351	235	467	209
	1200	560	400	440	300	296	1200	60	70	132	95	500	1390	95	351	235	467	229
	500	690	500	560	400	560	500	60	85	65	105	630	715	110	351	208	494	151
	600	690	500	560	400	536	600	60	85	77	105	630	815	110	351	208	494	164
	700	690	500	560	400	516	700	60	85	87	105	630	915	110	351	208	494	177
	800	690	500	560	400	496	800	60	85	97	105	630	1015	110	351	208	494	192
	900	690	500	560	400	476	900	60	85	107	105	630	1115	110	351	208	494	210
	1000	690	500	560	400	456	1000	60	85	117	105	630	1215	110	351	208	494	229
	1100	690	500	560	400	436	1100	60	85	127	105	630	1315	110	351	208	494	249
1200	690	500	560	400	416	1200	60	85	137	105	630	1415	110	351	208	494	271	
1300	690	500	560	400	396	1300	60	85	147	105	630	1515	110	351	208	494	295	

※sは規格上の寸法です。C D側溝電柱よけは受注生産になりますので、詳しくはお問合せください。

CD側溝 電柱よけ/T-25 (電柱よけふた)



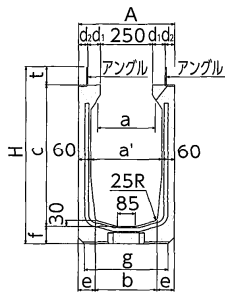
電柱よけを使用することにより、電柱まわりを迂回する施工も可能です。45°コーナーにも使用できます。



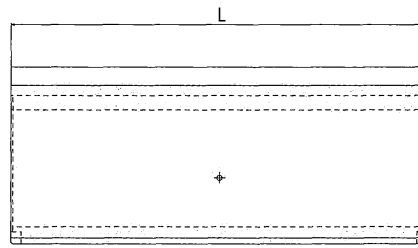
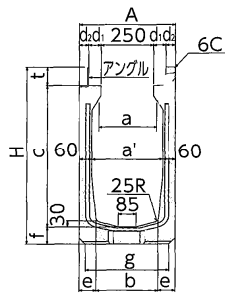
呼び名	寸法 (mm)						参考重量 (kg)
	b	b'	t	l	l ₁	l ₂	
200 (250側溝用)	312	302	90	351	415	287	23
250 (300側溝用)	362	352	90	351	426	276	27
300 (400側溝用)	412	402	95	351	436	266	32
400 (500側溝用)	512	502	110	351	457	245	46

CDアングル側溝/T-25

両側アングル

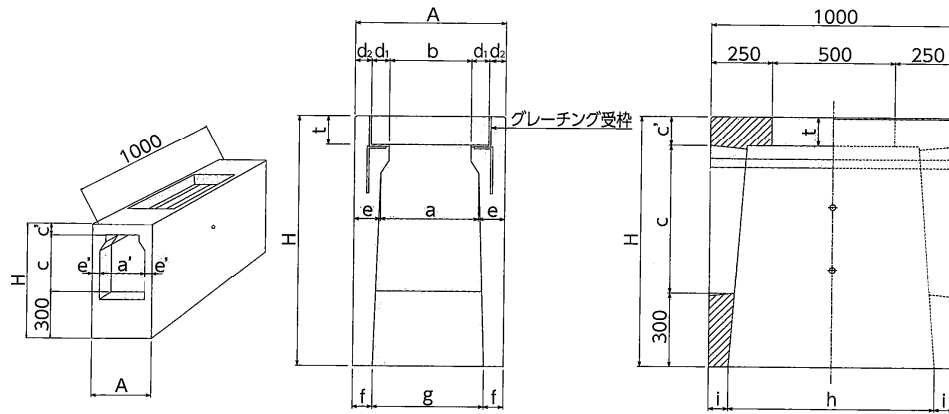


片側アングル



種類	呼び名	寸法 (mm)														参考重量 (kg)	
		A	a	a'	b	c	d ₁	d ₂	e	f	g	H	t	l	両側アングル	片側アングル	
300 (3種)	300	460	300	340	340	300	60	45	60	85	400	475	90	2000	433	439	
	400	460	300	340	340	400	60	45	60	85	400	575	90	2000	488	494	
	500	460	300	340	340	500	60	45	60	85	400	675	90	2000	543	549	
	600	460	300	340	316	600	60	45	72	85	400	775	90	2000	603	609	
	700	460	300	340	296	700	60	45	82	85	400	875	90	2000	677	683	
	800	460	300	340	276	800	60	45	92	85	400	975	90	2000	750	756	
	900	460	300	340	256	900	60	45	102	85	400	1075	90	2000	838	844	
	1000	460	300	340	236	1000	60	45	112	85	400	1175	90	2000	925	931	
1100	460	300	340	216	1100	60	45	122	85	400	1275	90	2000	1036	1042		

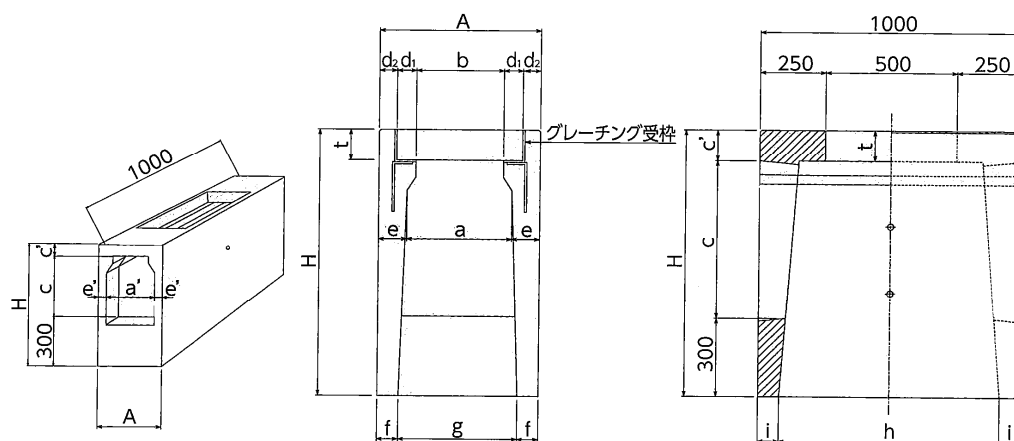
C D側溝用柵／T-25 長方形



種類	呼び名	寸法(mm)															参考重量 (kg)
		A	a'	a	b	c	c'	d ₁	d ₂	e	e'	f	g	i	H	t	
250	250	410	290	250	200	250	90	55	50	80	60	67.5	275	102	640	90	268
	300	410	290	250	200	300	90	55	50	80	60	66	278	97.5	690	90	282
	400	410	290	250	200	400	90	55	50	80	60	63	284	89	790	90	310
	500	410	290	250	200	500	90	55	50	80	60	60	290	80	890	90	338
	600	410	290	250	200	600	90	55	50	80	60	64	282	93	990	90	366
	700	410	290	250	200	700	90	55	50	80	60	62	286	86.5	1090	90	394
800	410	290	250	200	800	90	55	50	80	60	60	290	80	1190	90	422	
300	300	460	340	300	250	300	90	55	50	80	60	67.5	325	103	690	90	294
	400	460	340	300	250	400	90	55	50	80	60	65	330	96	790	90	322
	500	460	340	300	250	500	90	55	50	80	60	62.5	335	88	890	90	350
	600	460	340	300	250	600	90	55	50	80	60	60	340	80	990	90	378
	700	460	340	300	250	700	90	55	50	80	60	66.5	327	100	1090	90	406
	800	460	340	300	250	800	90	55	50	80	60	64.5	331	95	1190	90	434
	900	460	340	300	250	900	90	55	50	80	60	63	334	90	1290	90	462
400	1000	460	340	300	250	1000	90	55	50	80	60	61.5	337	85	1390	90	490
	1100	460	340	300	250	1100	90	55	50	80	60	60	340	80	1490	90	518
	400	560	440	400	300	400	95	55	75	80	60	67	426	101	795	95	373
	500	560	440	400	300	500	95	55	75	80	60	64.5	431	94	895	95	401
	600	560	440	400	300	600	95	55	75	80	60	62.5	435	87	995	95	429
	700	560	440	400	300	700	95	55	75	80	60	60	440	80	1095	95	457
	800	560	440	400	300	800	95	55	75	80	60	66	428	98.5	1195	95	485
500	900	560	440	400	300	900	95	55	75	80	60	64.5	431	94	1295	95	513
	1000	560	440	400	300	1000	95	55	75	80	60	63	434	89.5	1395	95	541
	1100	560	440	400	300	1100	95	55	75	80	60	61.5	437	84.5	1495	95	569
	1200	560	440	400	300	1200	95	55	75	80	60	60	440	80	1595	95	597
	500	690	560	520	400	500	110	55	90	85	65	71	548	99	910	110	529
	600	690	560	520	400	600	110	55	90	85	65	69	552	92.5	1010	110	559
	700	690	560	520	400	700	110	55	90	85	65	67	556	86.5	1110	110	589
500	800	690	560	520	400	800	110	55	90	85	65	65	560	80	1210	110	619
	900	690	560	520	400	900	110	55	90	85	65	71	548	97.5	1310	110	649
	1000	690	560	520	400	1000	110	55	90	85	65	69.5	551	93	1410	110	679
	1100	690	560	520	400	1100	110	55	90	85	65	68	554	89	1510	110	709
	1200	690	560	520	400	1200	110	55	90	85	65	66.5	557	84.5	1610	110	739
	1300	690	560	520	400	1300	110	55	90	85	65	65	560	80	1710	110	769

※受注生産となっております。詳しくはお問い合わせください。

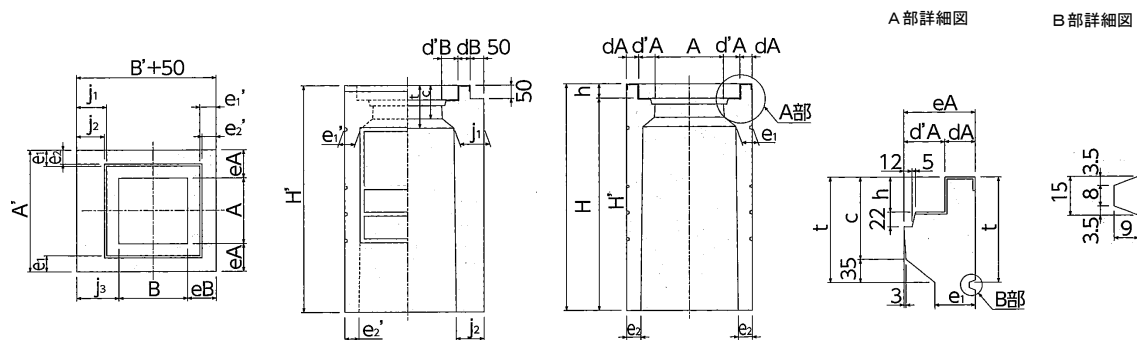
CD側溝用柵/T-25 長方形



種類	呼び名	寸法(mm)															参考重量 (kg)
		A	a'	a	b	c	c'	d ₁	d ₂	e	e'	f	g	i	H	t	
250	250	410	290	250	200	250	90	55	50	80	60	67.5	275	102	640	90	268
	300	410	290	250	200	300	90	55	50	80	60	66	278	97.5	690	90	282
	400	410	290	250	200	400	90	55	50	80	60	63	284	89	790	90	310
	500	410	290	250	200	500	90	55	50	80	60	60	290	80	890	90	338
	600	410	290	250	200	600	90	55	50	80	60	64	282	93	990	90	366
	700	410	290	250	200	700	90	55	50	80	60	62	286	86.5	1090	90	394
	800	410	290	250	200	800	90	55	50	80	60	60	290	80	1190	90	422
300	300	460	340	300	250	300	90	55	50	80	60	67.5	325	103	690	90	294
	400	460	340	300	250	400	90	55	50	80	60	65	330	96	790	90	322
	500	460	340	300	250	500	90	55	50	80	60	62.5	335	88	890	90	350
	600	460	340	300	250	600	90	55	50	80	60	60	340	80	990	90	378
	700	460	340	300	250	700	90	55	50	80	60	66.5	327	100	1090	90	406
	800	460	340	300	250	800	90	55	50	80	60	64.5	331	95	1190	90	434
	900	460	340	300	250	900	90	55	50	80	60	63	334	90	1290	90	462
400	1000	460	340	300	250	1000	90	55	50	80	60	61.5	337	85	1390	90	490
	1100	460	340	300	250	1100	90	55	50	80	60	60	340	80	1490	90	518
	400	560	440	400	300	400	95	55	75	80	60	67	426	101	795	95	373
	500	560	440	400	300	500	95	55	75	80	60	64.5	431	94	895	95	401
	600	560	440	400	300	600	95	55	75	80	60	62.5	435	87	995	95	429
	700	560	440	400	300	700	95	55	75	80	60	60	440	80	1095	95	457
	800	560	440	400	300	800	95	55	75	80	60	66	428	98.5	1195	95	485
500	900	560	440	400	300	900	95	55	75	80	60	64.5	431	94	1295	95	513
	1000	560	440	400	300	1000	95	55	75	80	60	63	434	89.5	1395	95	541
	1100	560	440	400	300	1100	95	55	75	80	60	61.5	437	84.5	1495	95	569
	1200	560	440	400	300	1200	95	55	75	80	60	60	440	80	1595	95	597
	500	690	560	520	400	500	110	55	90	85	65	71	548	99	910	110	529
	600	690	560	520	400	600	110	55	90	85	65	69	552	92.5	1010	110	559
	700	690	560	520	400	700	110	55	90	85	65	67	556	86.5	1110	110	589
500	800	690	560	520	400	800	110	55	90	85	65	65	560	80	1210	110	619
	900	690	560	520	400	900	110	55	90	85	65	71	548	97.5	1310	110	649
	1000	690	560	520	400	1000	110	55	90	85	65	69.5	551	93	1410	110	679
	1100	690	560	520	400	1100	110	55	90	85	65	68	554	89	1510	110	709
	1200	690	560	520	400	1200	110	55	90	85	65	66.5	557	84.5	1610	110	739
	1300	690	560	520	400	1300	110	55	90	85	65	65	560	80	1710	110	769

※受注生産となっております。詳しくはお問い合わせください。

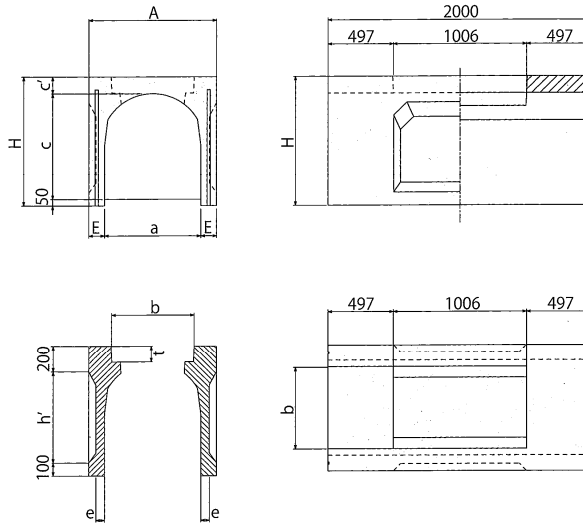
C D側溝用柵Ⅱ / T-25 正方形



種類	呼び名	寸法 (mm)																				参考重量 (kg)		
		A	A'	B	B'	H	H'	dA	dB	d'A	d'B	c	eA	eB	e ₁	e ₂	e ₁ '	e ₂ '	j ₁	j ₂	j ₃		h	t
250	550	200	410	200	410	550	604	45	45	60	60	125	105	105	60	53	60	53	110	103	155	54	160	164
	600	200	410	200	410	600	654	45	45	60	60	125	105	105	60	52	60	52	110	102	155	54	160	176
	700	200	410	200	410	700	754	45	45	60	60	125	105	105	60	51	60	51	110	101	155	54	160	199
	800	200	410	200	410	800	854	45	45	60	60	125	105	105	60	50	60	50	110	100	155	54	160	224
	900	200	410	200	410	900	954	45	45	60	60	125	105	105	60	48	60	48	110	98	155	54	160	245
	1000	200	410	200	410	1000	1054	45	45	60	60	125	105	105	60	47	60	47	110	97	155	54	160	270
	1100	200	410	200	410	1100	1154	45	45	60	60	125	105	105	60	45	60	45	110	95	155	54	160	289
	1200	200	410	200	410	1200	1254	45	45	60	60	125	105	105	60	44	60	44	110	94	155	54	160	315
300	600	250	460	250	460	600	654	45	45	60	60	125	105	105	60	54	60	54	110	104	155	54	160	201
	700	250	460	250	460	700	754	45	45	60	60	125	105	105	60	53	60	53	110	103	155	54	160	229
	800	250	460	250	460	800	854	45	45	60	60	125	105	105	60	52	60	52	110	102	155	54	160	256
	900	250	460	250	460	900	954	45	45	60	60	125	105	105	60	51	60	51	110	101	155	54	160	283
	1000	250	460	250	460	1000	1054	45	45	60	60	125	105	105	60	50	60	50	110	100	155	54	160	310
	1100	250	460	250	460	1100	1154	45	45	60	60	125	105	105	60	49	60	49	110	99	155	54	160	336
	1200	250	460	250	460	1200	1254	45	45	60	60	125	105	105	60	47	60	47	110	97	155	54	160	360
	1300	250	460	250	460	1300	1354	45	45	60	60	125	105	105	60	46	60	46	110	96	155	54	160	385
400	700	300	560	300	560	700	760	70	70	60	60	130	130	130	60	54	60	54	110	104	180	60	165	303
	800	300	560	300	560	800	860	70	70	60	60	130	130	130	60	53	60	53	110	103	180	60	165	337
	900	300	560	300	560	900	960	70	70	60	60	130	130	130	60	52	60	52	110	102	180	60	165	371
	1000	300	560	300	560	1000	1060	70	70	60	60	130	130	130	60	50	60	50	110	100	180	60	165	402
	1100	300	560	300	560	1100	1160	70	70	60	60	130	130	130	60	49	60	49	110	99	180	60	165	434
	1200	300	560	300	560	1200	1260	70	70	60	60	130	130	130	60	48	60	48	110	98	180	60	165	467
	1300	300	560	300	560	1300	1360	70	70	60	60	130	130	130	60	47	60	47	110	97	180	60	165	498
	1400	300	560	300	560	1400	1460	70	70	60	60	130	130	130	60	46	60	46	110	96	180	60	165	529
500	1500	300	560	300	560	1500	1560	70	70	60	60	130	130	130	60	45	60	45	110	95	180	60	165	560
	800	400	690	400	690	800	875	85	85	60	60	185	145	145	65	58	65	58	115	108	195	75	220	482
	900	400	690	400	690	900	975	85	85	60	60	185	145	145	65	57	65	57	115	107	195	75	220	528
	1000	400	690	400	690	1000	1075	85	85	60	60	185	145	145	65	56	65	56	115	106	195	75	220	572
	1100	400	690	400	690	1100	1175	85	85	60	60	185	145	145	65	55	65	55	115	105	195	75	220	616
	1200	400	690	400	690	1200	1275	85	85	60	60	185	145	145	65	54	65	54	115	104	195	75	220	659
	1300	400	690	400	690	1300	1375	85	85	60	60	185	145	145	65	53	65	53	115	103	195	75	220	702
	1400	400	690	400	690	1400	1475	85	85	60	60	185	145	145	65	52	65	52	115	102	195	75	220	745
1500	400	690	400	690	1500	1575	85	85	60	60	185	145	145	65	51	65	51	115	101	195	75	220	786	
1600	400	690	400	690	1600	1675	85	85	60	60	185	145	145	65	50	65	50	115	100	195	75	220	827	

※受注生産となっております。詳しくはお問い合わせください。

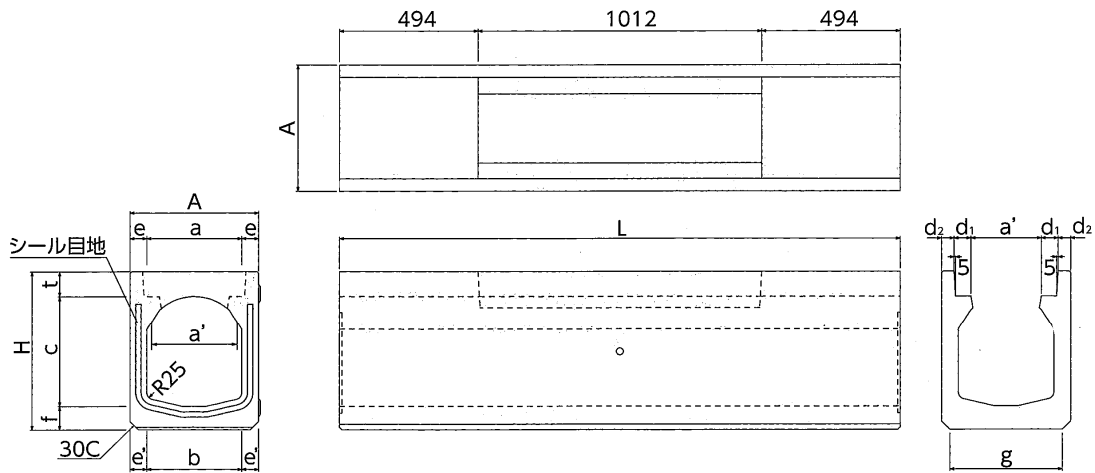
CD可変側溝/T-25



種類	呼び名	寸法(mm)										参考重量 (kg)
		A	a	c	c'	E	t	b	e	h'	H	
600	600	800	600	625	125	100	125	630	65	500	800	992
	700	800	600	725	125	100	125	630	65	600	900	1068
	800	800	600	825	125	100	125	630	65	700	1000	1144
	900	800	600	925	125	100	125	630	65	800	1100	1220
	1000	800	600	1025	125	100	125	630	65	900	1200	1296
	1100	800	600	1125	125	100	125	630	65	1000	1300	1372
	1200	800	600	1225	125	100	125	630	65	1100	1400	1448
	1300	800	600	1325	125	100	125	630	65	1200	1500	1524
700	1400	800	600	1425	125	100	125	630	65	1300	1600	1660
	500	970	730	520	130	120	125	630	65	400	700	1200
	600	970	730	620	130	120	125	630	65	500	800	1285
	700	970	730	720	130	120	125	630	65	600	900	1370
	800	970	730	820	130	120	125	630	65	700	1000	1455
	900	970	730	920	130	120	125	630	65	800	1100	1540
	1000	970	730	1020	130	120	125	630	65	900	1200	1625
	1100	970	730	1120	130	120	125	630	65	1000	1300	1710
	1200	970	730	1220	130	120	125	630	65	1100	1400	1795
	1300	970	730	1320	130	120	125	630	65	1200	1500	1880
	1400	970	730	1420	130	120	125	630	65	1300	1600	1965
	1500	970	730	1520	130	120	125	630	65	1400	1700	2050
	1600	970	730	1620	130	120	125	630	65	1500	1800	2135
	1700	970	730	1720	130	120	125	630	65	1600	1900	2220
1800	970	730	1820	130	120	125	630	65	1700	2000	2305	
1900	970	730	1920	130	120	125	630	65	1800	2100	2390	
2000	970	730	2020	130	120	125	630	65	1900	2200	2475	
2100	970	730	2120	130	120	125	630	65	2000	2300	2560	
2200	970	730	2220	130	120	125	630	65	2100	2400	2645	
800	600	1080	820	620	140	130	140	740	70	510	810	1392
	700	1080	820	720	140	130	140	740	70	610	910	1485
	800	1080	820	820	140	130	140	740	70	710	1010	1578
	900	1080	820	920	140	130	140	740	70	810	1110	1671
	1000	1080	820	1020	140	130	140	740	70	910	1210	1764
	1100	1080	820	1120	140	130	140	740	70	1010	1310	1857
	1200	1080	820	1220	140	130	140	740	70	1110	1410	1950
	1300	1080	820	1320	140	130	140	740	70	1210	1510	2043

コンクリート蓋・グレーチング蓋は600サイズは1ランク下、700・800サイズは2ランク下の規格製品が入ります。
 ※受注生産となっております。詳しくはお問合せください。横断用もご用意しております。

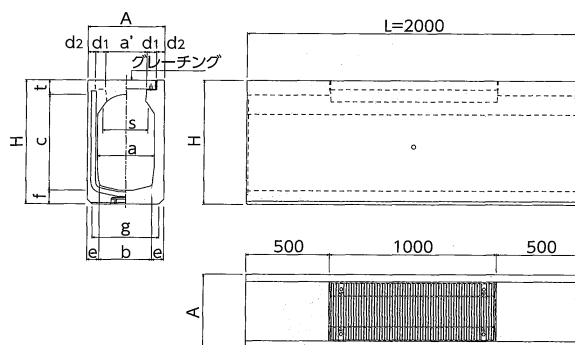
CD II 側溝/T-25 排水金具対応可



呼び名	寸法 (mm)														参考重量 (kg)
	A	a	a'	b	c	d ₁	d ₂	e	e'	f	g	H	t	l	
250	410	290	200	290	250	60	45	60	60	85	350	425	90	2000	456
300A	460	340	250	340	300	60	45	60	60	85	400	475	90	2000	533
300B	460	340	250	340	400	60	45	60	60	85	400	575	90	2000	588
300C	460	340	250	340	500	60	45	60	60	85	400	675	90	2000	642
400A	560	440	300	440	400	60	70	60	60	95	500	590	95	2000	724
400B	560	440	300	440	500	60	70	60	60	95	500	690	95	2000	777
500A	690	560	400	560	500	60	85	65	65	105	630	715	110	2000	1018
500B	690	560	400	536	600	60	85	65	77	105	630	815	110	2000	1082

※a' は規格上の寸法です。横断タイプはボトル固定のグレーチング仕様となります。

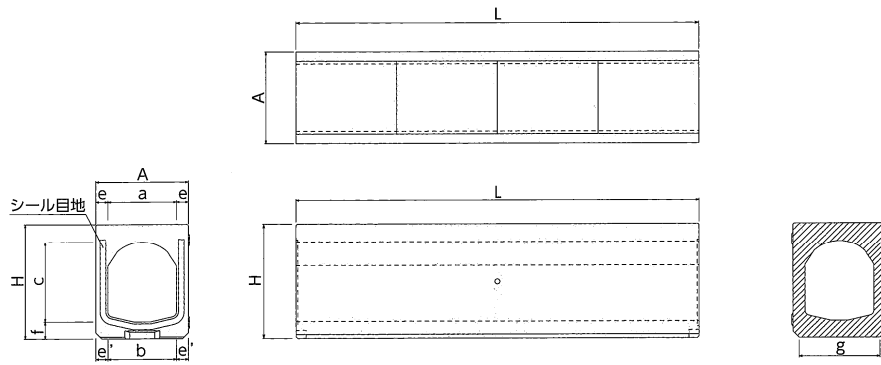
CD II 側溝 横断/T-25



種類	呼び名	寸法(mm)														参考重量 (kg)
		A	s※	a	a'	b	c	d ₁	d ₂	e	f	g	H	t	l	
250	250	410	250	290	200	290	250	60	45	60	85	350	425	90	2000	468
	300	410	250	290	200	290	300	60	45	60	85	350	475	90	2000	☆
	400	410	250	290	200	290	400	60	45	60	85	350	575	90	2000	☆
	500	410	250	290	200	290	500	60	45	60	85	350	675	90	2000	☆
	600	410	250	290	200	266	600	60	45	72	85	350	775	90	2000	☆
	700	410	250	290	200	246	700	60	45	82	85	350	875	90	2000	☆
	800	410	250	290	200	226	800	60	45	92	85	350	975	90	2000	☆
300	900	410	250	290	200	206	900	60	45	102	85	350	1075	90	2000	☆
	300	460	300	340	250	340	300	60	45	60	85	400	475	90	2000	545
	400	460	300	340	250	340	400	60	45	60	85	400	575	90	2000	602
	500	460	300	340	250	340	500	60	45	60	85	400	675	90	2000	658
	600	460	300	340	250	316	600	60	45	72	85	400	775	90	2000	718
	700	460	300	340	250	296	700	60	45	82	85	400	875	90	2000	792
	800	460	300	340	250	276	800	60	45	92	85	400	975	90	2000	865
	900	460	300	340	250	256	900	60	45	102	85	400	1075	90	2000	953
	1000	460	300	340	250	236	1000	60	45	112	85	400	1175	90	2000	1040
	1100	460	300	340	250	216	1100	60	45	122	85	400	1275	90	2000	1151
1200	460	300	340	250	196	1200	60	45	132	105	400	1395	90	2000	1339	
1300	460	300	340	250	176	1300	60	45	142	105	400	1495	90	2000	1468	
400	400	560	400	440	300	440	400	60	70	60	95	500	590	95	2000	738
	500	560	400	440	300	440	500	60	70	60	95	500	690	95	2000	795
	600	560	400	440	300	416	600	60	70	72	95	500	790	95	2000	☆
	700	560	400	440	300	396	700	60	70	82	95	500	890	95	2000	☆
	800	560	400	440	300	376	800	60	70	92	95	500	990	95	2000	☆
	900	560	400	440	300	356	900	60	70	102	95	500	1090	95	2000	☆
	1000	560	400	440	300	336	1000	60	70	112	95	500	1190	95	2000	☆
	1100	560	400	440	300	316	1100	60	70	122	95	500	1290	95	2000	☆
500	1200	560	400	440	300	296	1200	60	70	132	95	500	1390	95	2000	☆
	1300	560	400	440	300	276	1300	60	85	142	115	500	1510	95	2000	☆
	500	690	500	560	400	560	500	60	85	65	105	630	715	110	2000	1033
	600	690	500	560	400	536	600	60	85	77	105	630	815	110	2000	1099
	700	690	500	560	400	516	700	60	85	87	105	630	915	110	2000	☆
	800	690	500	560	400	496	800	60	85	97	105	630	1015	110	2000	☆
	900	690	500	560	400	476	900	60	85	107	105	630	1115	110	2000	☆
	1000	690	500	560	400	456	1000	60	85	117	105	630	1215	110	2000	☆
	1100	690	500	560	400	436	1100	60	85	127	105	630	1315	110	2000	☆
	1200	690	500	560	400	416	1200	60	85	137	105	630	1415	110	2000	☆
1300	690	500	560	400	396	1300	60	85	147	105	630	1515	110	2000	☆	
1400	690	500	560	400	376	1400	60	85	157	125	630	1635	110	2000	☆	
1500	690	500	560	400	356	1500	60	85	167	125	630	1735	110	2000	☆	

※sは規格上の寸法です。製品規格はL=2000mmのみとなります。横断タイプはボトル固定のグレーチング仕様となります。
 ※☆は担当営業へお問い合わせ下さい。

CD II 暗渠 / T-25 排水金具対応可



呼び名	寸法 (mm)										参考重量 (kg)
	A	a	b	c	e	e'	f	g	H	l	
300A	460	340	340	300	60	60	85	400	475	2000	620
300B	460	340	340	400	60	60	85	400	575	2000	677
300C	460	340	340	500	60	60	85	400	675	2000	733
300 × 600	460	340	316	600	60	72	85	400	775	2000	793
300 × 700	460	340	296	700	60	82	85	400	875	2000	867
300 × 800	460	340	276	800	60	92	85	400	975	2000	940
300 × 900	460	340	256	900	60	102	85	400	1075	2000	1028
300 × 1000	460	340	236	1000	60	112	85	400	1175	2000	1115
300 × 1100	460	340	216	1100	60	122	85	400	1275	2000	1226
300 × 1200	460	340	196	1200	60	132	105	400	1395	2000	1414
300 × 1300	460	340	176	1300	60	142	105	400	1495	2000	1543