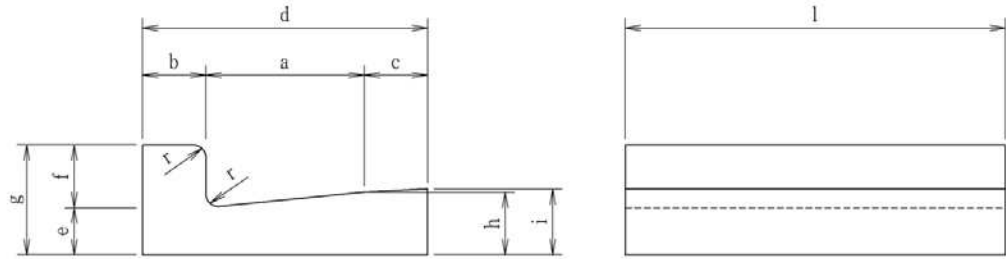
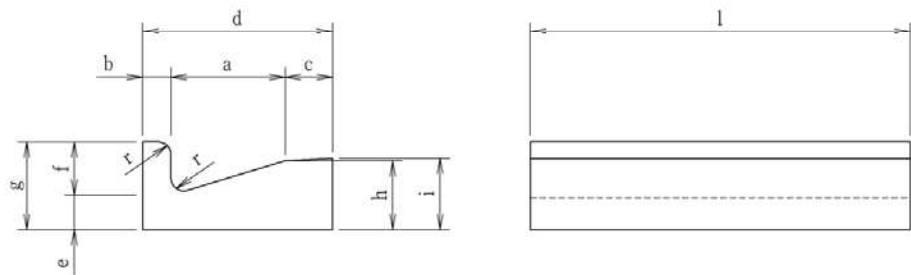


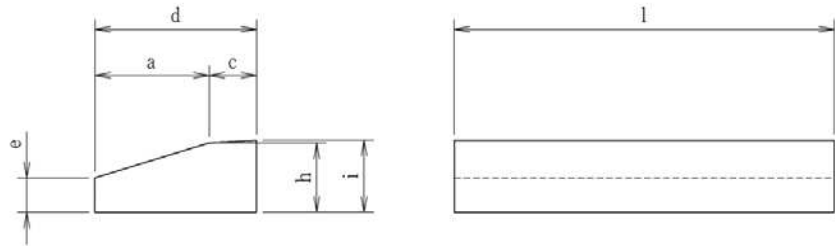
コンクリートL形側溝



コンクリートL形180



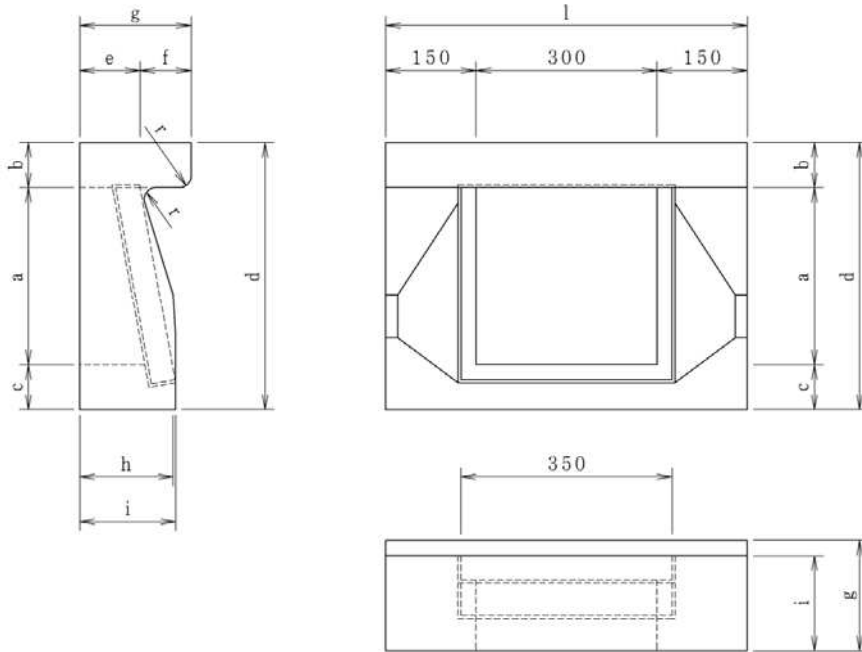
頭なし



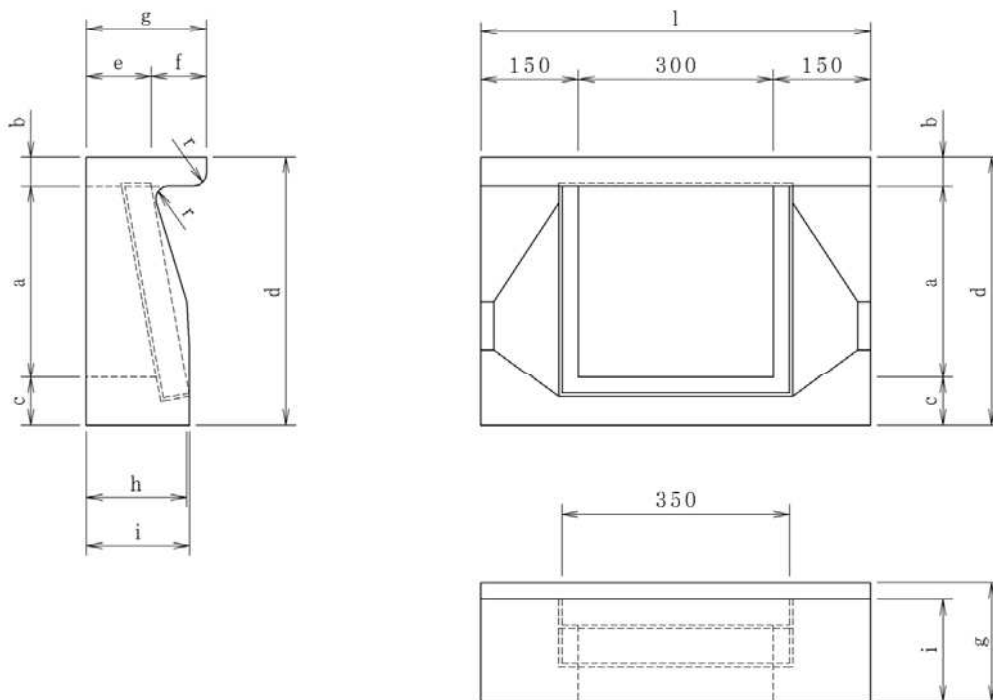
呼び	寸法 (mm)											参考重量 (kg)
	a	b	c	d	e	f	g	h	i	r	l	
250A	250	100	—	350	75	100	175	100	—	20	600	54
250B	250	100	100	450	75	100	175	100	105	20	600	69
180	180	75	75	330	55	85	140	110	114	20	600	47
180頭半	180	45	75	300	55	85	140	110	114	20	600	41
180頭なし	180	—	75	255	55	—	—	110	114	—	600	32

L形上部ブロック

180

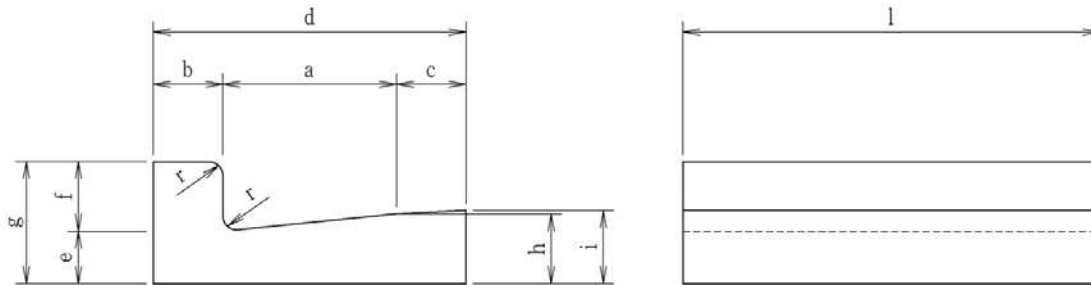


180 (頭半)



呼び	寸法(mm)											参考重量 (kg)
	a	b	c	d	e	f	g	h	i	r	l	
180	300	75	75	450	100	85	185	155	159	20	600	68
180頭半	300	45	75	420	100	85	185	155	159	20	600	60

鉄筋コンクリートL形側溝



種類	寸法 (mm)													参考重量 (kg)
	呼び	a	b	c	d	e	f	g	h	i	j	r	l	
1種	250A	250	100	—	350	55	100	155	80	—	—	20	600	47
	250B	250	100	100	450	55	100	155	80	85	—	20	600	59
	300	300	100	100	500	55	100	155	85	90	—	20	600	65
	350	350	100	100	550	55	100	155	90	95	—	20	600	72