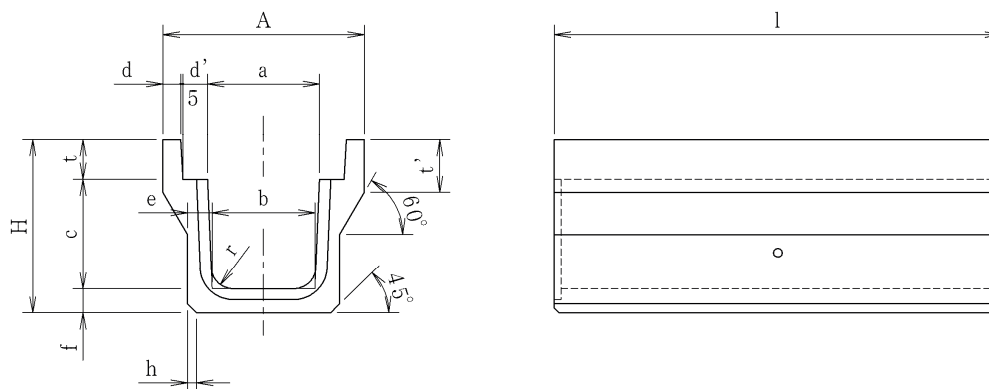
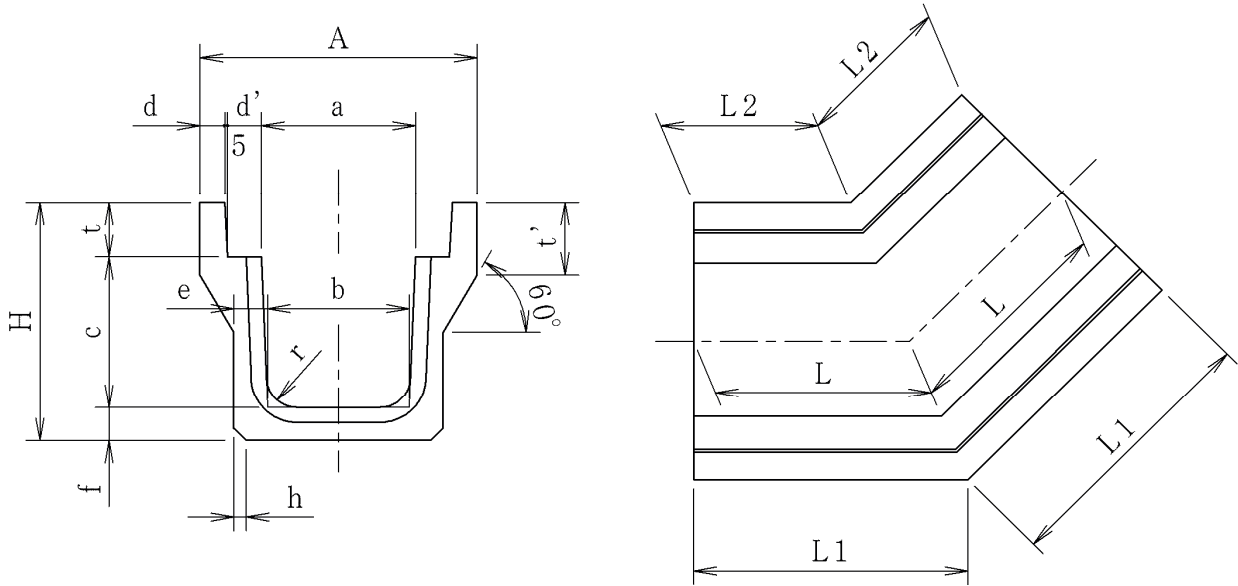


落ちふた式U形側溝



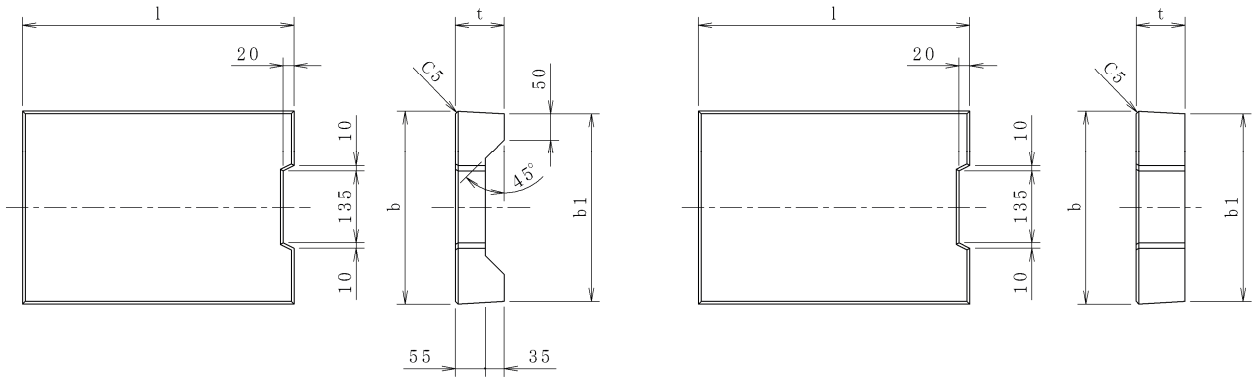
種類	呼び	寸法 (mm)														参考重量 (kg)		
		A	H	a	b	c	d	d'	e	f	h	t	t'	r	l=1000	l=2000		
1種 (PU2型)	250	450	395	250	230	250	40	55	55	55	20	90	120	50	1000	2000	144	290
	300A	500	455	300	280	300	40	55	60	60	20	95	120	50	1000	2000	173	348
	300B	500	560	300	270	400	40	55	65	65	20	95	120	50	1000	2000	209	420
	300C	500	665	300	260	500	40	55	70	70	20	95	120	50	1000	2000	247	496
	400A	600	575	400	370	400	40	55	65	65	20	110	135	50	1000	2000	228	457
	400B	600	680	400	360	500	40	55	70	70	20	110	135	50	1000	-	267	-
	500A	720	695	500	460	500	45	60	70	70	20	125	150	50	1000	-	296	-
500B	720	800	500	450	600	45	60	75	75	20	125	150	50	1000	-	339	-	
3種 (PU3型)	250	460	405	250	230	250	45	55	65	65	30	90	120	50	1000	2000	166	333
	300A	520	465	300	280	300	50	55	70	70	30	95	140	50	1000	2000	209	419
	300B	520	565	300	270	400	50	55	70	70	40	95	140	50	1000	2000	235	472
	300C	520	675	300	260	500	50	55	80	80	40	95	140	50	1000	2000	291	583
	400A	630	580	400	370	400	55	55	70	70	40	110	140	50	1000	2000	257	505
	400B	630	690	400	360	500	55	55	80	80	40	110	140	50	1000	2000	316	634
	500A	750	705	500	460	500	60	60	80	80	40	125	155	50	1000	2000	349	685
500B	750	815	500	450	600	60	60	90	90	40	125	175	50	1000	2000	423	835	

落ちふた式U形側溝(電柱よけ)



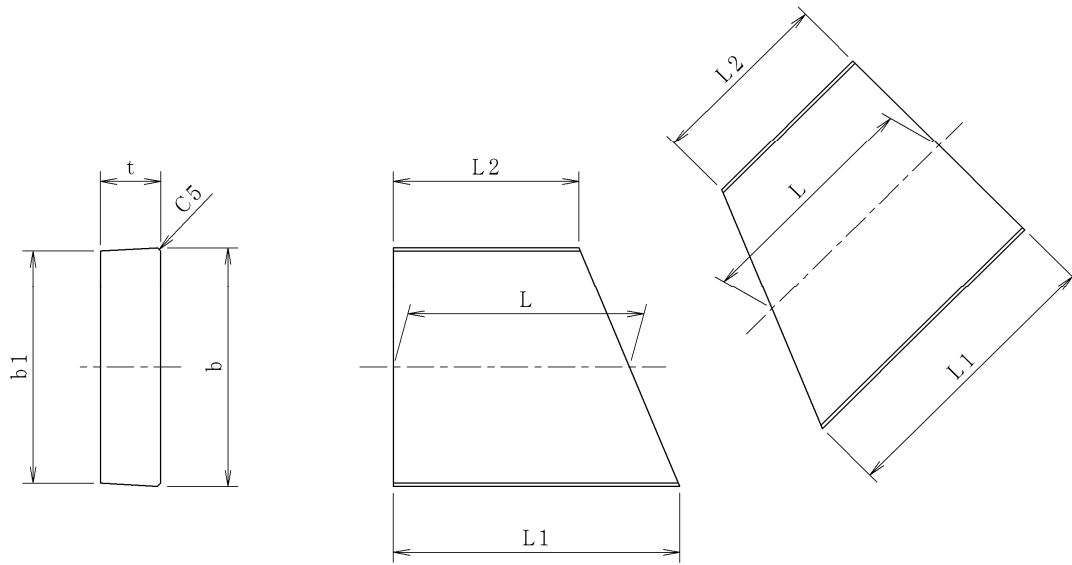
呼び名	寸法(mm)															参考重量 (kg)	
	A	H	a	b	c	d	d'	e	f	h	t	t'	r	L <sub>1</sub>	L <sub>2</sub>		L
250	460	405	250	230	250	45	55	65	65	30	90	120	50	446	256	351	116
300A	520	465	300	280	300	50	55	70	70	30	95	140	50	459	243	351	146
300B	520	565	300	270	400	50	55	70	70	40	95	140	50	459	243	351	165
300C	520	675	300	260	500	50	55	80	80	30	95	140	50	459	243	351	172

落ちふた式U形側溝ふた



種類	呼び	寸法 (mm)						参考重量 (kg)
		b	b <sub>1</sub>	t	t <sub>1</sub>	t <sub>2</sub>	l	
1種 (PC3型)	250	362	50	90	55	35	500	29
	300	412	51	95	55	40	500	33
	400	512	51	110	65	45	500	47
	500	622	56	125	75	50	500	65
3種 (PC4型)	250	362	352	90	—	—	500	37
	300	412	402	95	—	—	500	45
	400	512	502	110	—	—	500	65
	500	622	612	125	—	—	500	91

落ちふた式U形側溝ふた(電柱よけ)



呼び名	寸法 (mm)						参考重量 (kg)
	b	b <sub>1</sub>	t	L <sub>1</sub>	L <sub>2</sub>	L	
250	362	352	90	426	276	351	27
300	412	402	95	436	266	351	33