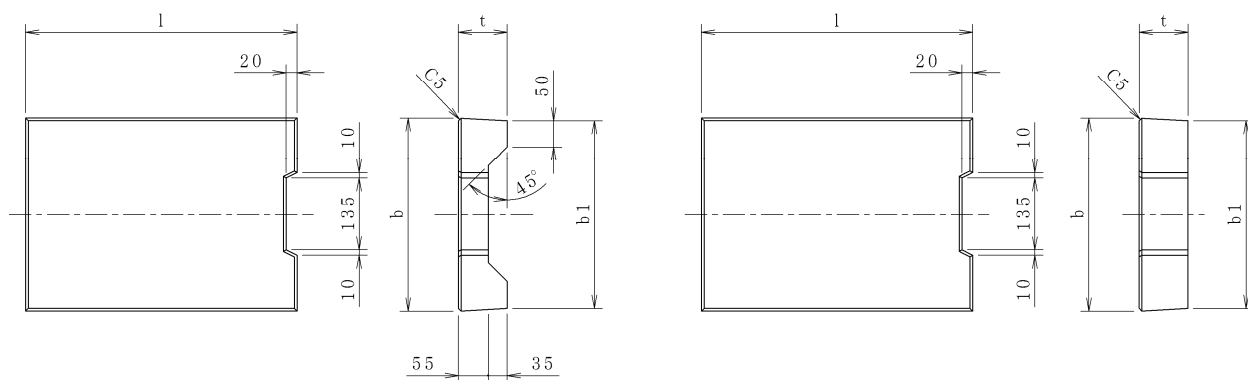
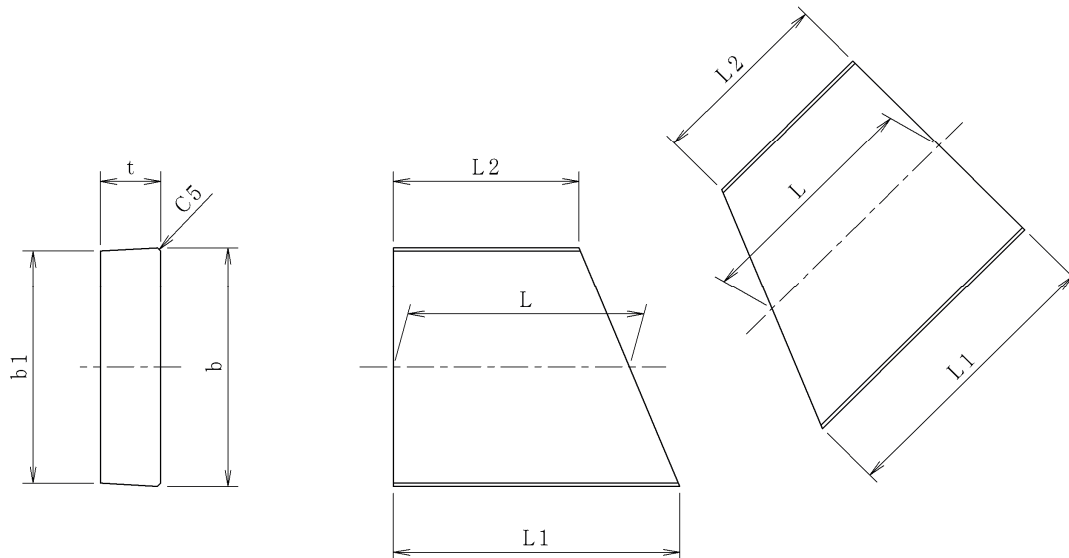


### 落ちふた式U形側溝ふた



種類	呼び	寸法 (mm)						参考重量 (kg)
		b	b <sub>1</sub>	t	t <sub>1</sub>	t <sub>2</sub>	l	
1種 (PC3型)	250	362	50	90	55	35	500	29
	300	412	51	95	55	40	500	33
	400	512	51	110	65	45	500	47
	500	622	56	125	75	50	500	65
3種 (PC4型)	250	362	352	90	—	—	500	37
	300	412	402	95	—	—	500	45
	400	512	502	110	—	—	500	65
	500	622	612	125	—	—	500	91

落ちふた式U形側溝ふた(電柱よけ)



呼び名	寸法 (mm)						参考重量 (kg)
	b	b <sub>1</sub>	t	L <sub>1</sub>	L <sub>2</sub>	L	
250	362	352	90	426	276	351	27
300	412	402	95	436	266	351	33