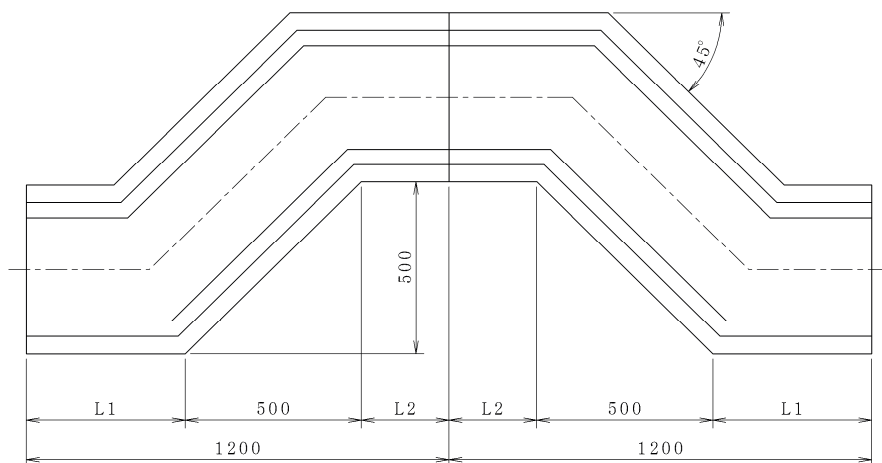
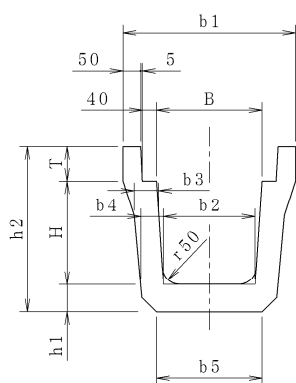


### CKU II型(電柱よけ)



呼び名	寸法 (mm)												参考重量 (kg)
	B	H	b <sub>1</sub>	b <sub>2</sub>	b <sub>3</sub>	b <sub>4</sub>	b <sub>5</sub>	h <sub>1</sub>	h <sub>2</sub>	T	L <sub>1</sub>	L <sub>2</sub>	
B240-H240	240	240	430	220	70	65	270	65	405	100	439	261	229
B300-H300	300	300	490	260	80	80	320	80	480	100	451	249	310