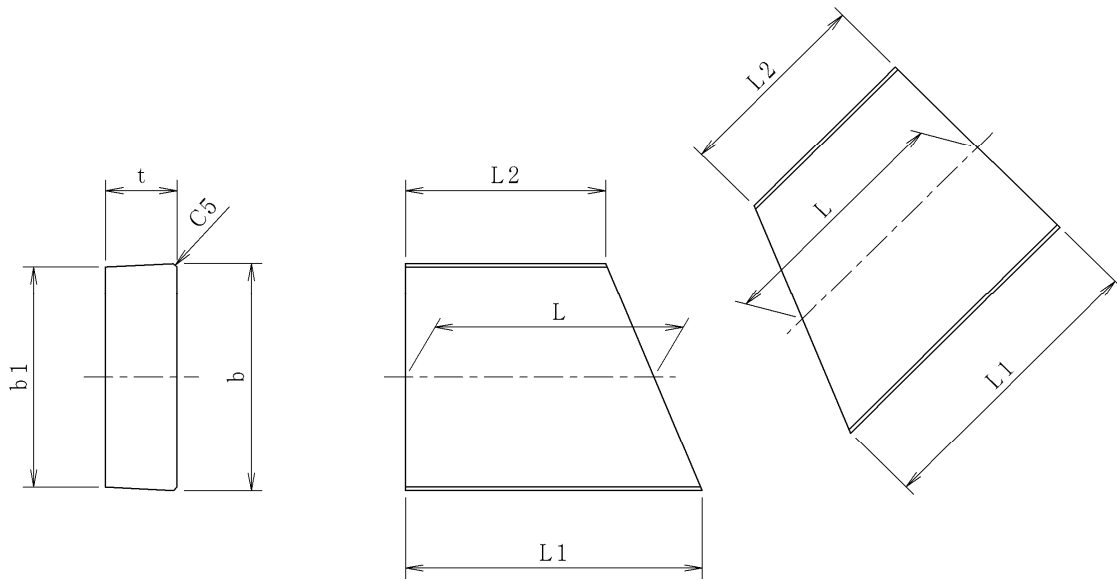


CKUⅡ型蓋(電柱よけ)



| 呼び名 | 寸法 (mm) |     |     |     |                |                | 参考重量 (kg) |
|-----|---------|-----|-----|-----|----------------|----------------|-----------|
|     | b       | b1  | t   | L   | L <sub>1</sub> | L <sub>2</sub> |           |
| 240 | 325     | 315 | 100 | 348 | 415            | 280            | 27        |
| 300 | 385     | 375 | 100 | 350 | 430            | 270            | 32        |