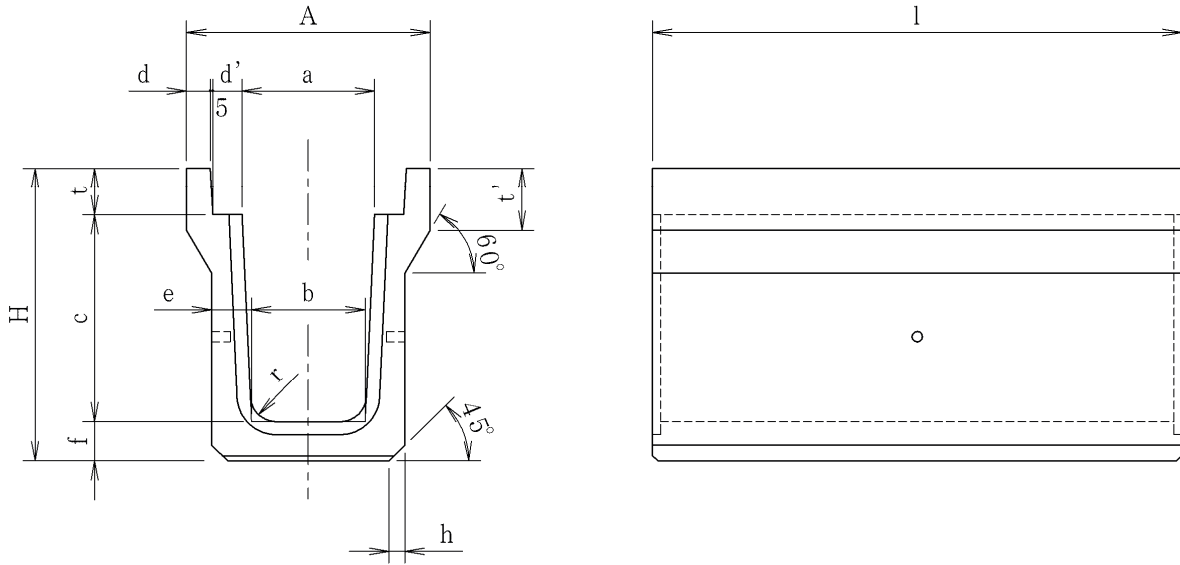
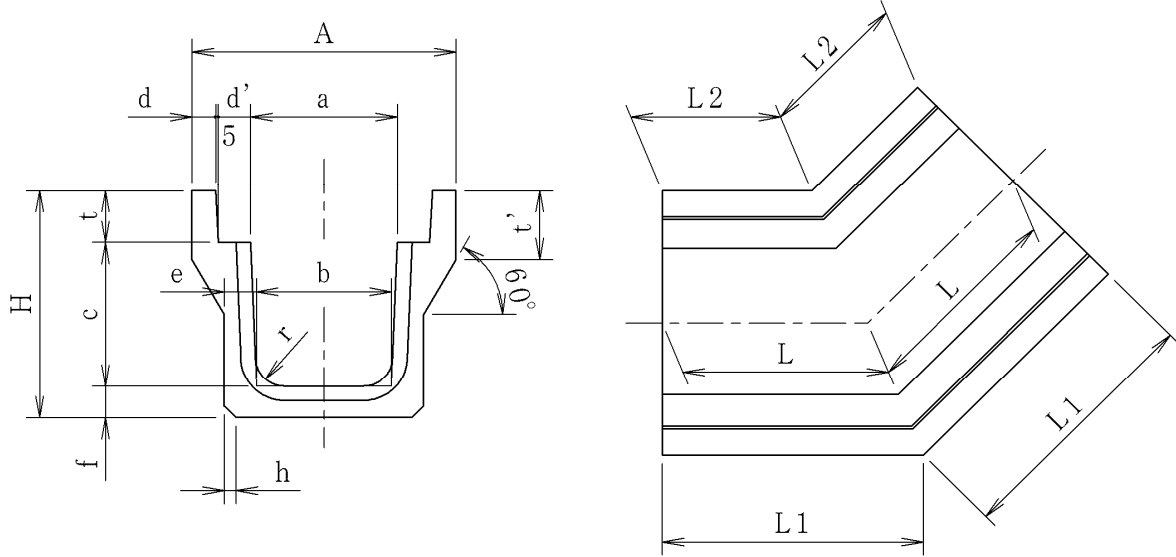


### 深型側溝



呼び名	寸法(mm)														参考重量 (kg)
	A	H	a	b	c	d	d'	e	f	h	t	t'	r	l	
B250-H300	460	460	250	225	300	45	55	70	70	30	90	120	50	2000	379
B250-H350	460	515	250	220	350	45	55	75	75	30	90	120	50	2000	430
B250-H400	460	565	250	215	400	45	55	75	75	30	90	120	50	2000	459
B250-H450	460	615	250	210	450	45	55	75	75	30	90	120	50	2000	486
B250-H500	460	670	250	205	500	45	55	80	80	30	90	120	50	2000	543
B250-H550	460	720	250	200	550	45	55	80	80	30	90	120	50	2000	570
B250-H600	460	775	250	195	600	45	55	85	85	30	90	120	50	2000	632
B250-H700	460	880	250	190	700	45	55	90	90	30	90	120	50	2000	734
B250-H800	460	985	250	185	800	45	55	95	95	30	90	120	50	2000	846
B300-H600	520	785	300	250	600	50	55	90	90	30	95	120	50	2000	707
B300-H700	520	890	300	240	700	50	55	95	95	30	95	120	50	2000	808
B300-H800	520	995	300	230	800	50	55	100	100	30	95	120	50	2000	914
B300-H900	520	1100	300	220	900	50	55	105	105	30	95	120	50	2000	1026
B300-H1000	520	1205	300	210	1000	50	55	110	110	30	95	120	50	2000	1141
B300-H1100	520	1315	300	200	1100	50	55	120	120	30	95	120	50	2000	1325

深型側溝(電柱よけ)



呼び名	寸法 (mm)															参考重量 (kg)	
	A	H	a	b	c	d	d'	e	f	h	t	t'	r	L <sub>1</sub>	L <sub>2</sub>		L
B250-H300	460	460	250	225	300	45	55	70	70	30	90	120	50	446	256	351	133
B250-H350	460	515	250	220	350	45	55	75	75	30	90	120	50	446	256	351	151
B250-H400	460	565	250	215	400	45	55	75	75	30	90	120	50	446	256	351	160
B250-H450	460	615	250	210	450	45	55	75	75	30	90	120	50	446	256	351	170
B250-H500	460	670	250	205	500	45	55	80	80	30	90	120	50	446	256	351	190
B250-H550	460	720	250	200	550	45	55	80	80	30	90	120	50	446	256	351	199
B250-H600	460	775	250	195	600	45	55	85	85	30	90	120	50	446	256	351	221
B250-H700	460	880	250	190	700	45	55	90	90	30	90	120	50	446	256	351	257
B250-H800	460	985	250	185	800	45	55	95	95	30	90	120	50	446	256	351	296
B300-H600	520	785	300	250	600	50	55	90	90	30	95	120	50	459	243	351	247
B300-H700	520	890	300	240	700	50	55	95	95	30	95	120	50	459	243	351	283
B300-H800	520	995	300	230	800	50	55	100	100	30	95	120	50	459	243	351	320