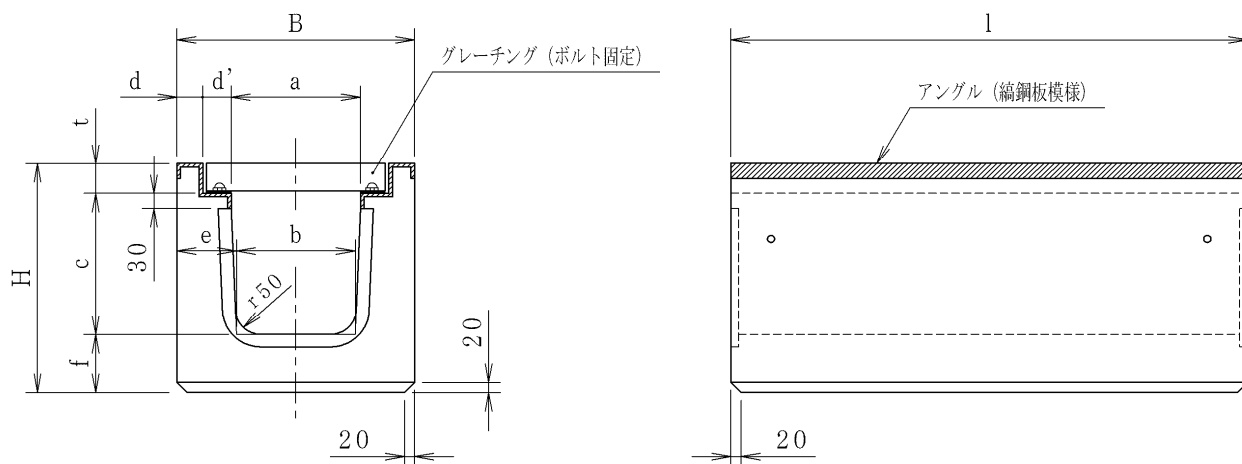


横断側溝



呼び名	寸法 (mm)											参考重量 (kg)
	B	H	a	b	c	d	d'	e	f	t	l	
250	460	455	250	230	280	50	55	115	115	60	2000	579
300A	520	515	300	280	330	55	55	120	120	65	2000	698
300B	520	620	300	270	430	55	55	125	125	65	2000	831
300C	520	725	300	260	530	55	55	130	130	65	2000	968