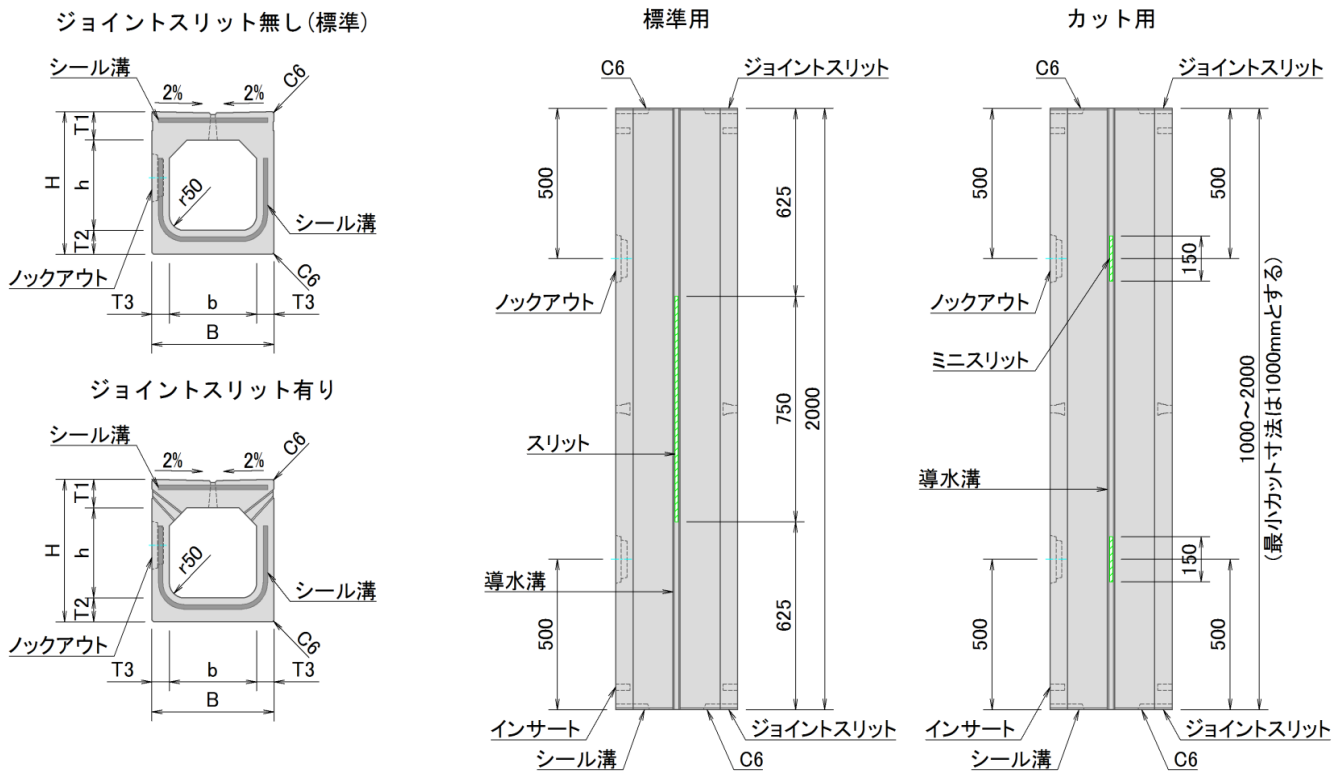


アーバンスリット横断用

■アーバンスリット横断用はT-25荷重の横断箇所に使用できる製品です。

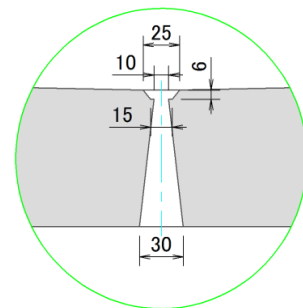


■設計条件

設計条件	活荷重	T-25横断荷重(後輪一輪50kN)
	衝撃係数	i=0.3
単位荷重	土	$\gamma_t=19.0\text{kN/m}^3$
	コンクリート	$\gamma_c=24.5\text{kN/m}^3$
土圧係数		$K_0=0.5$ (静止土圧係数)

※T-25荷重の横断箇所に使用できます。

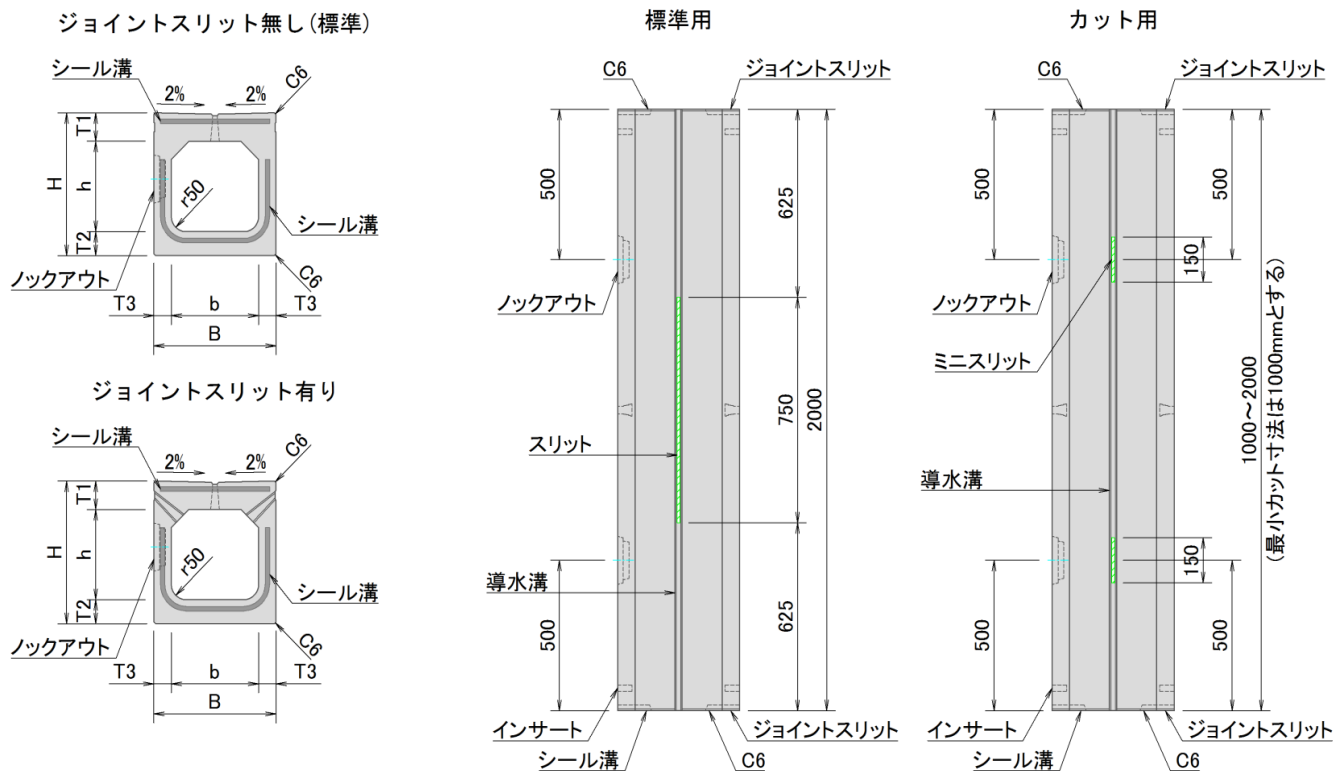
スリット詳細図



■ 横断タイプ寸法表(単位:mm)

呼び名	内幅×内高	b	h	T1	T2	T3	B	H	参考質量(kg)
	b×h								
250A	250×250	250	250	90	70	60	370	410	434
300A	300×300	300	300	95	80	60	420	475	536
300B	300×400	300	400	95	80	60	420	575	594
300C	300×500	300	500	95	80	60	420	675	651

■アーバンスリット縦断用は車道に平行して使用できる製品です。

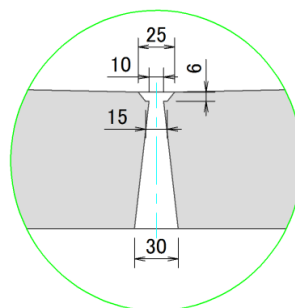


■設計条件

設計条件	活荷重	T-25縦断荷重(後輪一輪50kN)
	衝撃係数	i=0.1
単位荷重	土	$\gamma_t=19.0\text{kN/m}^3$
	コンクリート	$\gamma_c=24.5\text{kN/m}^3$
土圧係数		$K_0=0.5$ (静止土圧係数)

※JIS A 5372 落ちふた式U形側溝と同じ用途区分とする。
 ※車両走行時は低頻度を想定し、許容値を割り増しています。

スリット詳細図



■縦断タイプ寸法表(単位:mm)

呼び名	内幅×内高	b	h	T1	T2	T3	B	H	参考質量(kg)
	b×h								
250A	250×250	250	250	90	60	60	370	400	412
300A	300×300	300	300	95	60	60	420	455	489
300B	300×400	300	400	95	60	60	420	555	549
300C	300×500	300	500	95	60	60	420	655	609