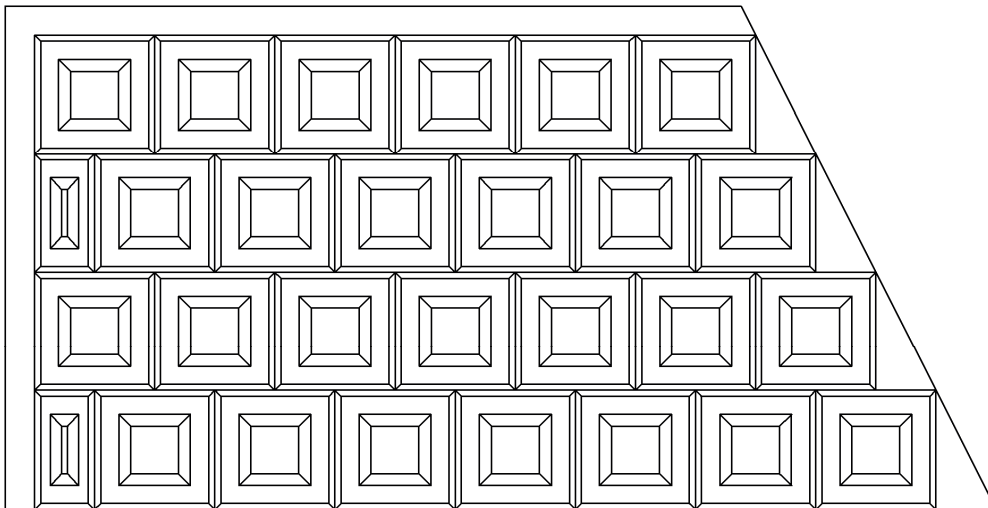
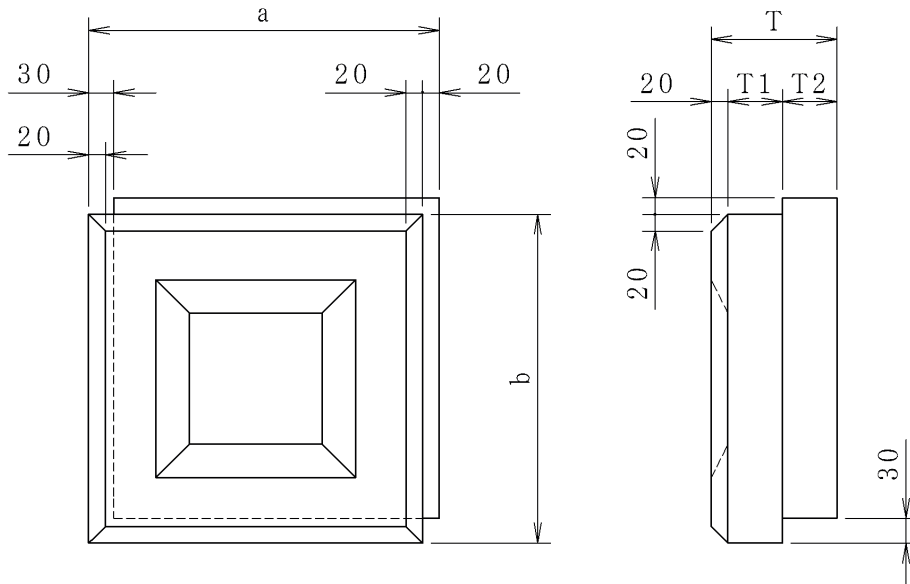


# 張りブロック



呼び名	寸法 (mm)					参考重量 (kg)
	a	b	T	T 1	T 2	
400×400×120 (基本)	400	400	120	50	50	40
400×200×120 (半丁)	200	400	120	50	50	20