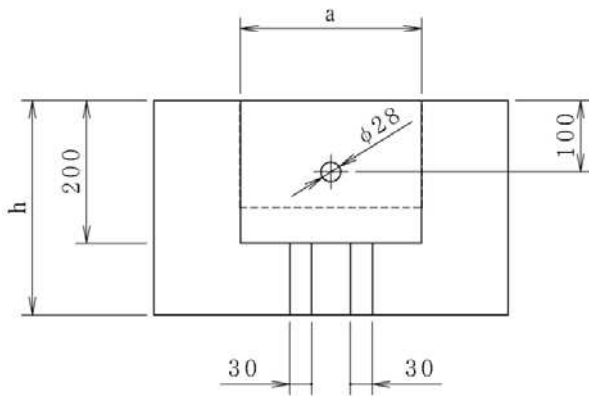
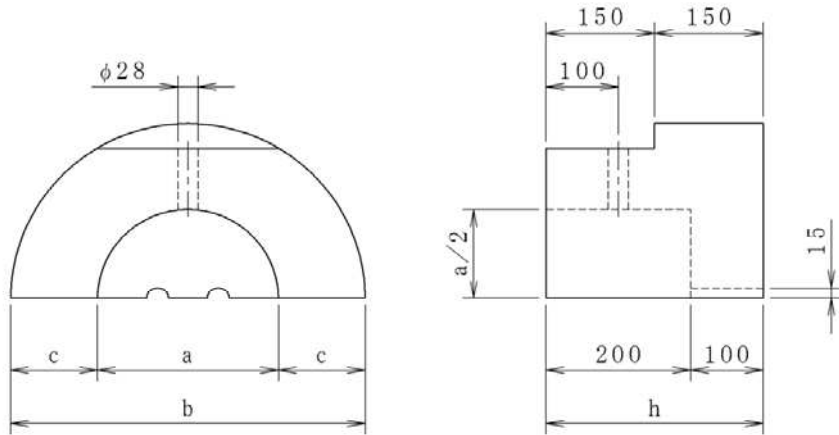
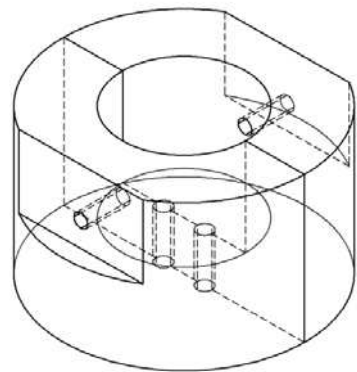


ポール根柶せブロック



完成図



呼び名	寸法 (mm)				参考重量 (kg)
	a	b	c	h	
φ 490	250	490	120	300	40
φ 590	200	590	195	300	20