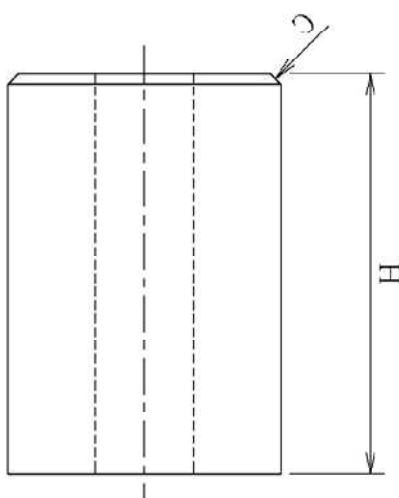
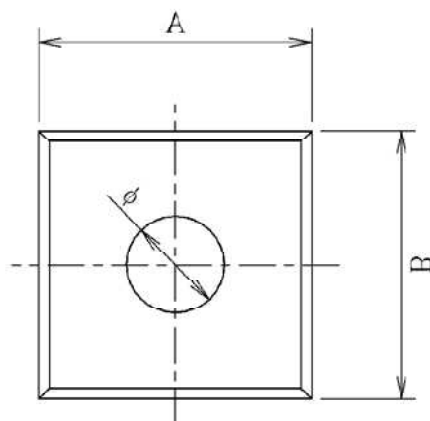


### 基礎ブロック



呼び名	寸法 (mm)					参考重量 (kg)
	A	B	H	φ	C	
180 × 180 × 450	180	180	450	90	10	26
200 × 200 × 450	200	200	450	120	20	30
250 × 250 × 450	250	250	450	120	20	53
300 × 300 × 250	300	300	250	150	10	42
300 × 300 × 300	300	300	300	150	10	50
300 × 300 × 400	300	300	400	150	10	66
300 × 300 × 450	300	300	450	150	10	74
300 × 300 × 500	300	300	500	150	10	83
300 × 300 × 600	300	300	600	150	20	100
300 × 300 × 700	300	300	700	150	20	117
400 × 400 × 400	400	400	400	150	20	131
400 × 400 × 450	400	400	450	150	20	147
400 × 400 × 500	400	400	500	150	20	164
400 × 400 × 600	400	400	600	150	20	196
500 × 500 × 400	500	500	400	180	20	206
500 × 500 × 500	500	500	500	180	20	258
500 × 500 × 600	500	500	600	180	20	309
500 × 500 × 700	500	500	700	180	20	361
500 × 500 × 800	500	500	800	180	20	413
600 × 600 × 700	600	600	700	250	20	500
600 × 600 × 800	600	600	800	250	20	572
600 × 600 × 900	600	600	900	250	20	643