

ボックスカルバート(CP-N/RC-N)

設計荷重

荷重	総荷重 kN(kgf)	後輪荷重 kN(kgf)	衝撃係数 i
T-25	245(25000)	100(10000)	0.3
特殊荷重	T-20, 14あるいは埋設条件及び工法による指定荷重		

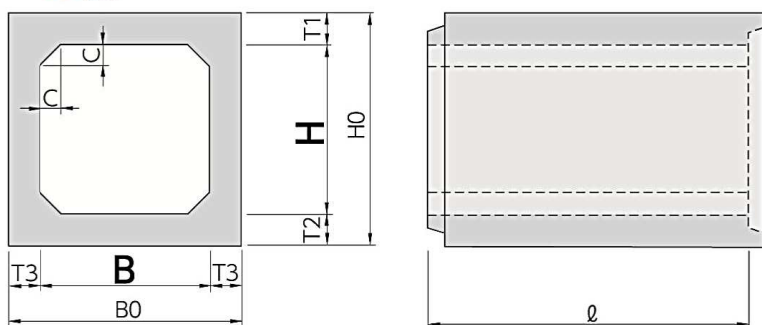
※(社)日本道路協会「道路土工ボックスカルバート工指針」に準拠しております。



適用土被り

0.2~3.0m

[RC-N]寸法・質量表



- 設計条件によりB×HをH×Bに配筋を変えて使用できるものもあります。
- 構造計算書、配筋図、施工計画図等のご要望により提出いたします。
- カタログに記載のないサイズについては、お問い合わせください。
- 流速・流量に関しては、お問い合わせください。

内幅 B 300 (単位mm)

呼び名			頂・底版厚 T1・T2	側壁厚 T3	ハンチ C	総幅 B0	総高 H0	長さ L	参考質量 kg
内幅 B	内高 H	長さ L							
300 ×	300 ×	2000	100	100	50	500	500	2000	790

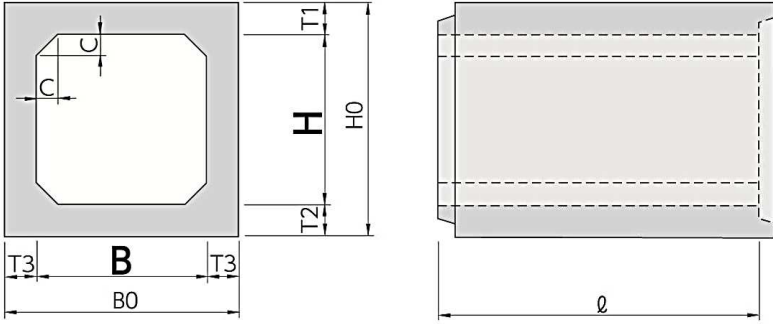
内幅 B 400 (単位mm)

呼び名			頂・底版厚 T1・T2	側壁厚 T3	ハンチ C	総幅 B0	総高 H0	長さ L	参考質量 kg
内幅 B	内高 H	長さ L							
400 ×	400 ×	2000	120	120	50	640	640	2000	1220

内幅 B 500 (単位mm)

呼び名			頂・底版厚 T1・T2	側壁厚 T3	ハンチ C	総幅 B0	総高 H0	長さ L	参考質量 kg
内幅 B	内高 H	長さ L							
500 ×	500 ×	2000	120	120	50	740	740	2000	1450

[CP-N] 寸法・質量表



- 設計条件によりB×HをH×Bに配筋を変えて使用できるものもあります。
- 構造計算書、配筋図、施工計画図等をご要望により提出いたします。
- カタログに記載のないサイズについては、お問い合わせください。
- 形状寸法が全国ボックスカルバート協会規格RC-1種、2種に準じております。
- 流速・流量に関しては、お問い合わせください。

JIS A 5372 I類 3.暗きょ類 推奨仕様C-4
鉄筋コンクリートカルバート及び
JIS A 5372 II類 3.暗きょ類
鉄筋コンクリートカルバートも対応できます。

内幅 B 600 (単位mm)

呼び名			頂・底版厚 T1・T2	側壁厚 T3	ハンチ C	総幅 B0	総高 H0	長さ L	参考質量 kg
内幅 B	内高 H	長さ L							
600	300	2000	130	130	100	860	560	2000	1610
600	400	2000	130	130	100	860	660	2000	1740
600	500	2000	130	130	100	860	760	2000	1870
600	600	2000	130	130	100	860	860	2000	2000

内幅 B 700 (単位mm)

呼び名			頂・底版厚 T1・T2	側壁厚 T3	ハンチ C	総幅 B0	総高 H0	長さ L	参考質量 kg
内幅 B	内高 H	長さ L							
700	400	2000	130	130	100	960	660	2000	1870
700	500	2000	130	130	100	960	760	2000	2000
700	600	2000	130	130	100	960	860	2000	2130
700	700	2000	130	130	100	960	960	2000	2260

内幅 B 800 (単位mm)

呼び名			頂・底版厚 T1・T2	側壁厚 T3	ハンチ C	総幅 B0	総高 H0	長さ L	参考質量 kg
内幅 B	内高 H	長さ L							
800	400	2000	130	130	100	1060	660	2000	2000
800	500	2000	130	130	100	1060	760	2000	2130
800	600	2000	130	130	100	1060	860	2000	2260
800	700	2000	130	130	100	1060	960	2000	2390
800	800	2000	130	130	100	1060	1060	2000	2520

内幅 B 900 (単位mm)

呼び名			頂・底版厚 T1・T2	側壁厚 T3	ハンチ C	総幅 B0	総高 H0	長さ L	参考質量 kg
内幅 B	内高 H	長さ L							
900	400	2000	130	130	100	1160	660	2000	2130
900	500	2000	130	130	100	1160	760	2000	2260
900	600	2000	130	130	100	1160	860	2000	2390
900	700	2000	130	130	100	1160	960	2000	2520
900	800	2000	130	130	100	1160	1060	2000	2650
900	900	2000	130	130	100	1160	1160	2000	2780

内幅 B 1000 (単位mm)

呼び名			頂・底版厚 T1・T2	側壁厚 T3	ハンチ C	総幅 B0	総高 H0	長さ ℓ	参考質量 kg
内幅 B	内高 H	長さ L							
1000 ×	500 ×	2000	130	130	150	1260	760	2000	2510
1000 ×	600 ×	2000	130	130	150	1260	860	2000	2640
1000 ×	700 ×	2000	130	130	150	1260	960	2000	2770
1000 ×	800 ×	2000	130	130	150	1260	1060	2000	2900
1000 ×	900 ×	2000	130	130	150	1260	1160	2000	3030
1000 ×	1000 ×	2000	130	130	150	1260	1260	2000	3160
1000 ×	1500 ×	2000	130	130	150	1260	1760	2000	3810

内幅 B 1100 (単位mm)

呼び名			頂・底版厚 T1・T2	側壁厚 T3	ハンチ C	総幅 B0	総高 H0	長さ ℓ	参考質量 kg
内幅 B	内高 H	長さ L							
1100 ×	600 ×	2000	130	130	150	1360	860	2000	2770
1100 ×	700 ×	2000	130	130	150	1360	960	2000	2900
1100 ×	800 ×	2000	130	130	150	1360	1060	2000	3030
1100 ×	900 ×	2000	130	130	150	1360	1160	2000	3160
1100 ×	1000 ×	2000	130	130	150	1360	1260	2000	3290
1100 ×	1100 ×	2000	130	130	150	1360	1360	2000	3420

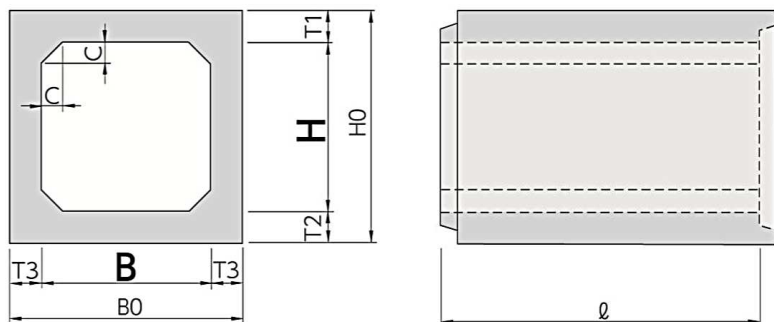
内幅 B 1200 (単位mm)

呼び名			頂・底版厚 T1・T2	側壁厚 T3	ハンチ C	総幅 B0	総高 H0	長さ ℓ	参考質量 kg
内幅 B	内高 H	長さ L							
1200 ×	600 ×	2000	130	130	150	1460	860	2000	2900
1200 ×	700 ×	2000	130	130	150	1460	960	2000	3030
1200 ×	800 ×	2000	130	130	150	1460	1060	2000	3160
1200 ×	900 ×	2000	130	130	150	1460	1160	2000	3290
1200 ×	1000 ×	2000	130	130	150	1460	1260	2000	3420
1200 ×	1100 ×	2000	130	130	150	1460	1360	2000	3550
1200 ×	1200 ×	2000	130	130	150	1460	1460	2000	3680
1200 ×	1300 ×	2000	130	130	150	1460	1560	2000	3810
1200 ×	1400 ×	2000	130	130	150	1460	1660	2000	3940
1200 ×	1500 ×	2000	130	130	150	1460	1760	2000	4070
1200 ×	1550 ×	2000	130	130	150	1460	1810	2000	4140

内幅 B 1300 (単位mm)

呼び名			頂・底版厚 T1・T2	側壁厚 T3	ハンチ C	総幅 B0	総高 H0	長さ ℓ	参考質量 kg
内幅 B	内高 H	長さ L							
1300 ×	600 ×	2000	140	130	150	1560	880	2000	3190
1300 ×	700 ×	2000	140	130	150	1560	980	2000	3320
1300 ×	800 ×	2000	140	130	150	1560	1080	2000	3450
1300 ×	900 ×	2000	140	130	150	1560	1180	2000	3580
1300 ×	1000 ×	2000	140	130	150	1560	1280	2000	3710
1300 ×	1100 ×	2000	140	130	150	1560	1380	2000	3840
1300 ×	1200 ×	2000	140	130	150	1560	1480	2000	3970
1300 ×	1300 ×	2000	140	130	150	1560	1580	2000	4100

[CP-N] 寸法・質量表



- 設計条件によりB×HをH×Bに配筋を変えて使用できるものもあります。
- 構造計算書、配筋図、施工計画図等をご要望により提出いたします。
- カタログに記載のないサイズについては、お問い合わせください。
- 形状寸法が全国ボックスカルバート協会規格RC-1種、2種に準じております。
- 流速・流量に関しては、お問い合わせください。

JIS A 5372 I類 3.暗きょ類 推奨仕様C-4
鉄筋コンクリートカルバート及び
JIS A 5372 II類 3.暗きょ類
鉄筋コンクリートカルバートも対応できます。

内幅 B 1400 (単位mm)

呼び名			頂・底板厚 T1・T2	側壁厚 T3	ハンチ C	総幅 B0	総高 H0	長さ L	参考質量 kg
内幅 B	内高 H	長さ L							
1400	700	2000	150	130	150	1660	1000	2000	3630
1400	800	2000	150	130	150	1660	1100	2000	3760
1400	900	2000	150	130	150	1660	1200	2000	3890
1400	1000	2000	150	130	150	1660	1300	2000	4020
1400	1100	2000	150	130	150	1660	1400	2000	4150
1400	1200	2000	150	130	150	1660	1500	2000	4280
1400	1300	2000	150	130	150	1660	1600	2000	4410
1400	1400	2000	150	130	150	1660	1700	2000	4540

内幅 B 1500 (単位mm)

呼び名			頂・底板厚 T1・T2	側壁厚 T3	ハンチ C	総幅 B0	総高 H0	長さ L	参考質量 kg
内幅 B	内高 H	長さ L							
1500	600	2000	160	140	150	1780	920	2000	3910
1500	700	2000	160	140	150	1780	1020	2000	4050
1500	750	2000	160	140	150	1780	1070	2000	4120
1500	800	2000	160	140	150	1780	1120	2000	4190
1500	900	2000	160	140	150	1780	1220	2000	4330
1500	1000	2000	160	140	150	1780	1320	2000	4470
1500	1100	2000	160	140	150	1780	1420	2000	4610
1500	1200	2000	160	140	150	1780	1520	2000	4750
1500	1300	2000	160	140	150	1780	1620	2000	4890
1500	1400	2000	160	140	150	1780	1720	2000	5030
1500	1500	2000	160	140	150	1780	1820	2000	5170

内幅 B 1600 (単位mm)

呼び名			頂・底版厚 T1・T2	側壁厚 T3	ハンチ C	総幅 B0	総高 H0	長さ ℓ	参考質量 kg
内幅 B	内高 H	長さ L							
1600 × 800 × 2000	160	140	150	1880	1120	2000	4350		
1600 × 900 × 2000	160	140	150	1880	1220	2000	4490		
1600 × 1000 × 2000	160	140	150	1880	1320	2000	4630		
1600 × 1100 × 2000	160	140	150	1880	1420	2000	4770		
1600 × 1200 × 2000	160	140	150	1880	1520	2000	4910		
1600 × 1300 × 2000	160	140	150	1880	1620	2000	5050		
1600 × 1400 × 2000	160	140	150	1880	1720	2000	5190		
1600 × 1500 × 2000	160	140	150	1880	1820	2000	5330		
1600 × 1600 × 2000	160	140	150	1880	1920	2000	5470		

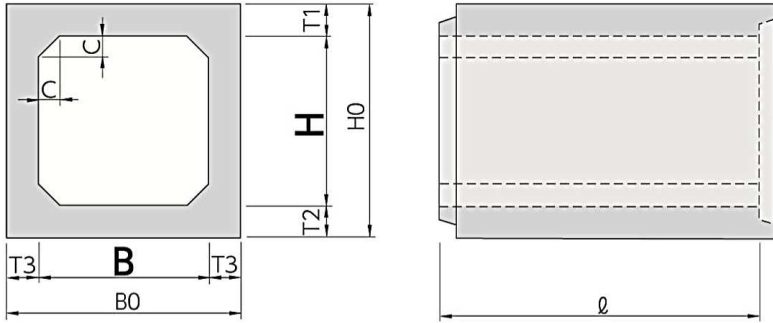
内幅 B 1700 (単位mm)

呼び名			頂・底版厚 T1・T2	側壁厚 T3	ハンチ C	総幅 B0	総高 H0	長さ ℓ	参考質量 kg
内幅 B	内高 H	長さ L							
1700 × 800 × 2000	170	150	150	2000	1140	2000	4830		
1700 × 900 × 2000	170	150	150	2000	1240	2000	4980		
1700 × 1000 × 2000	170	150	150	2000	1340	2000	5130		
1700 × 1100 × 2000	170	150	150	2000	1440	2000	5280		
1700 × 1200 × 2000	170	150	150	2000	1540	2000	5430		
1700 × 1300 × 2000	170	150	150	2000	1640	2000	5580		
1700 × 1400 × 2000	170	150	150	2000	1740	2000	5730		
1700 × 1500 × 2000	170	150	150	2000	1840	2000	5880		
1700 × 1600 × 2000	170	150	150	2000	1940	2000	6030		
1700 × 1700 × 2000	170	150	150	2000	2040	2000	6180		

内幅 B 1800 (単位mm)

呼び名			頂・底版厚 T1・T2	側壁厚 T3	ハンチ C	総幅 B0	総高 H0	長さ ℓ	参考質量 kg
内幅 B	内高 H	長さ L							
1800 × 800 × 2000	170	150	150	2100	1140	2000	5000		
1800 × 900 × 2000	170	150	150	2100	1240	2000	5150		
1800 × 1000 × 2000	170	150	150	2100	1340	2000	5300		
1800 × 1100 × 2000	170	150	150	2100	1440	2000	5440		
1800 × 1200 × 2000	170	150	150	2100	1540	2000	5600		
1800 × 1250 × 2000	170	150	150	2100	1590	2000	5670		
1800 × 1300 × 2000	170	150	150	2100	1640	2000	5750		
1800 × 1400 × 2000	170	150	150	2100	1740	2000	5900		
1800 × 1500 × 2000	170	150	150	2100	1840	2000	6050		
1800 × 1600 × 2000	170	150	150	2100	1940	2000	6200		
1800 × 1700 × 2000	170	150	150	2100	2040	2000	6350		
1800 × 1800 × 2000	170	150	150	2100	2140	2000	6500		

[CP-N] 寸法・質量表



- 設計条件によりB×HをH×Bに配筋を変えて使用できるものもあります。
- 構造計算書、配筋図、施工計画図等をご要望により提出いたします。
- カタログに記載のないサイズについては、お問い合わせください。
- 形状寸法が全国ボックスカルバート協会規格RC-1種、2種に準じております。
- 流速・流量に関しては、お問い合わせください。

JIS A 5372 I類 3.暗きょ類 推奨仕様C-4
鉄筋コンクリートカルバート及び
JIS A 5372 II類 3.暗きょ類
鉄筋コンクリートカルバートも対応できます。

内幅 B 1900 (単位mm)

呼び名			頂・底版厚 T1・T2	側壁厚 T3	ハンチ C	総幅 B0	総高 H0	長さ ℓ	参考質量 kg
内幅 B	内高 H	長さ L							
1900 × 800 × 2000	170	150	150	2200	1140	2000	5170		
1900 × 1000 × 2000	170	150	150	2200	1340	2000	5470		
1900 × 1100 × 2000	170	150	150	2200	1440	2000	5620		
1900 × 1200 × 2000	170	150	150	2200	1540	2000	5770		
1900 × 1300 × 2000	170	150	150	2200	1640	2000	5920		
1900 × 1400 × 2000	170	150	150	2200	1740	2000	6070		
1900 × 1500 × 2000	170	150	150	2200	1840	2000	6220		
1900 × 1600 × 2000	170	150	150	2200	1940	2000	6370		
1900 × 1700 × 2000	170	150	150	2200	2040	2000	6520		
1900 × 1800 × 2000	170	150	150	2200	2140	2000	6670		
1900 × 1900 × 2000	170	150	150	2200	2240	2000	6820		

内幅 B 2000 (単位mm)

呼び名			頂・底版厚 T1・T2	側壁厚 T3	ハンチ C	総幅 B0	総高 H0	長さ ℓ	参考質量 kg
内幅 B	内高 H	長さ L							
2000 × 500 × 2000	180	160	200	2320	860	2000	5380		
2000 × 600 × 2000	180	160	200	2320	960	2000	5540		
2000 × 700 × 2000	180	160	200	2320	1060	2000	5700		
2000 × 800 × 2000	180	160	200	2320	1160	2000	5860		
2000 × 900 × 2000	180	160	200	2320	1260	2000	6020		
2000 × 1000 × 2000	180	160	200	2320	1360	2000	6180		
2000 × 1100 × 2000	180	160	200	2320	1460	2000	6340		
2000 × 1200 × 2000	180	160	200	2320	1560	2000	6500		
2000 × 1300 × 2000	180	160	200	2320	1660	2000	6660		
2000 × 1400 × 2000	180	160	200	2320	1760	2000	6820		
2000 × 1500 × 2000	180	160	200	2320	1860	2000	6980		
2000 × 1600 × 2000	180	160	200	2320	1960	2000	7140		
2000 × 1700 × 2000	180	160	200	2320	2060	2000	7300		
2000 × 1800 × 2000	180	160	200	2320	2160	2000	7460		
2000 × 1900 × 2000	180	160	200	2320	2260	2000	7620		
2000 × 2000 × 2000	180	160	200	2320	2360	2000	7780		

内幅 B 2100 (単位mm)

呼び名			頂・底版厚 T1・T2	側壁厚 T3	ハンチ C	総幅 B0	総高 H0	長さ ℓ	参考質量 kg
内幅 B	内高 H	長さ L							
2100 × 1000 × 2000	200	180	200	2460	1400	2000	7120		
2100 × 1100 × 2000	200	180	200	2460	1500	2000	7300		
2100 × 1200 × 2000	200	180	200	2460	1600	2000	7480		
2100 × 1300 × 2000	200	180	200	2460	1700	2000	7660		
2100 × 1400 × 2000	200	180	200	2460	1800	2000	7840		
2100 × 1500 × 2000	200	180	200	2460	1900	2000	8020		
2100 × 1700 × 2000	200	180	200	2460	2100	2000	8380		
2100 × 1800 × 2000	200	180	200	2460	2200	2000	8560		
2100 × 2000 × 2000	200	180	200	2460	2400	2000	8920		
2100 × 2100 × 2000	200	180	200	2460	2500	2000	9100		

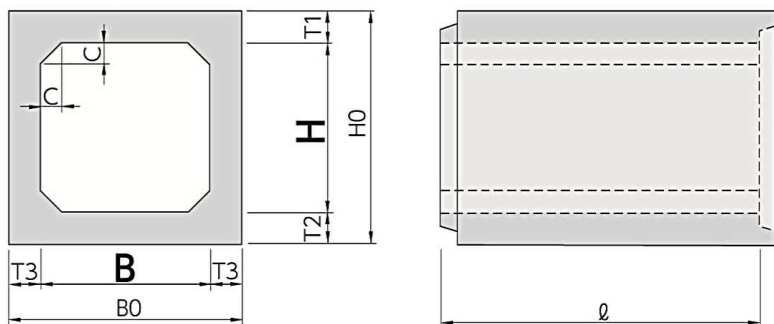
内幅 B 2200 (単位mm)

呼び名			頂・底版厚 T1・T2	側壁厚 T3	ハンチ C	総幅 B0	総高 H0	長さ ℓ	参考質量 kg
内幅 B	内高 H	長さ L							
2200 × 1000 × 1500	200	180	200	2560	1400	1500	5490		
2200 × 1100 × 1500	200	180	200	2560	1500	1500	5630		
2200 × 1150 × 1500	200	180	200	2560	1550	1500	5690		
2200 × 1200 × 1500	200	180	200	2560	1600	1500	5760		
2200 × 1300 × 1500	200	180	200	2560	1700	1500	5900		
2200 × 1500 × 1500	200	180	200	2560	1900	1500	6170		
2200 × 1600 × 1500	200	180	200	2560	2000	1500	6300		
2200 × 1700 × 1500	200	180	200	2560	2100	1500	6440		
2200 × 1700 × 2000	200	180	200	2560	2100	2000	8580		
2200 × 1800 × 1500	200	180	200	2560	2200	1500	6570		
2200 × 1800 × 2000	200	180	200	2560	2200	2000	8760		
2200 × 1900 × 2000	200	180	200	2560	2300	2000	8940		
2200 × 2000 × 1500	200	180	200	2560	2400	1500	6840		
2200 × 2000 × 2000	200	180	200	2560	2400	2000	9120		
2200 × 2100 × 2000	200	180	200	2560	2500	2000	9300		
2200 × 2200 × 1500	200	180	200	2560	2600	1500	7110		
2200 × 2200 × 2000	200	180	200	2560	2600	2000	9480		

内幅 B 2250 (単位mm)

呼び名			頂・底版厚 T1・T2	側壁厚 T3	ハンチ C	総幅 B0	総高 H0	長さ ℓ	参考質量 kg
内幅 B	内高 H	長さ L							
2250 × 2250 × 2000	200	180	200	2610	2650	2000	9670		

[CP-N] 寸法・質量表



- 設計条件によりB×HをH×Bに配筋を変えて使用できるものもあります。
- 構造計算書、配筋図、施工計画図等はご要望により提出いたします。
- カタログに記載のないサイズについては、お問い合わせください。
- 形状寸法が全国ボックスカルバート協会規格RC-1種、2種に準じております。
- 流速・流量に関しては、お問い合わせください。

JIS A 5372 I類 3.暗きょ類 推奨仕様C-4
鉄筋コンクリートカルバート及び
JIS A 5372 II類 3.暗きょ類
鉄筋コンクリートカルバートも対応できます。

内幅 B 2300 (単位mm)

呼び名			頂・底板厚 T1・T2	側壁厚 T3	ハンチ C	総幅 B0	総高 H0	長さ ℓ	参考質量 kg
内幅 B	内高 H	長さ L							
2300 × 800 × 1500	200	180	200	2660	1200	1500	5370		
2300 × 900 × 1500	200	180	200	2660	1300	1500	5510		
2300 × 1000 × 1500	200	180	200	2660	1400	1500	5640		
2300 × 1100 × 1500	200	180	200	2660	1500	1500	5780		
2300 × 1200 × 1500	200	180	200	2660	1600	1500	5910		
2300 × 1300 × 1500	200	180	200	2660	1700	1500	6050		
2300 × 1400 × 1500	200	180	200	2660	1800	1500	6180		
2300 × 1500 × 1500	200	180	200	2660	1900	1500	6320		
2300 × 1600 × 1500	200	180	200	2660	2000	1500	6450		
2300 × 1700 × 1500	200	180	200	2660	2100	1500	6590		
2300 × 1800 × 1500	200	180	200	2660	2200	1500	6720		
2300 × 1900 × 1500	200	180	200	2660	2300	1500	6860		
2300 × 2000 × 1500	200	180	200	2660	2400	1500	6990		
2300 × 2100 × 1500	200	180	200	2660	2500	1500	7130		
2300 × 2200 × 1500	200	180	200	2660	2600	1500	7260		
2300 × 2300 × 1500	200	180	200	2660	2700	1500	7400		

内幅 B 2400 (単位mm)

呼び名			頂・底板厚 T1・T2	側壁厚 T3	ハンチ C	総幅 B0	総高 H0	長さ ℓ	参考質量 kg
内幅 B	内高 H	長さ L							
2400 × 1000 × 1500	210	190	200	2780	1420	1500	6100		
2400 × 1100 × 1500	210	190	200	2780	1520	1500	6250		
2400 × 1200 × 1500	210	190	200	2780	1620	1500	6390		
2400 × 1400 × 1500	210	190	200	2780	1820	1500	6670		
2400 × 1500 × 1500	210	190	200	2780	1920	1500	6820		
2400 × 1700 × 1500	210	190	200	2780	2120	1500	7100		
2400 × 1800 × 1500	210	190	200	2780	2220	1500	7240		
2400 × 1900 × 1500	210	190	200	2780	2320	1500	7390		
2400 × 2000 × 1500	210	190	200	2780	2420	1500	7530		
2400 × 2300 × 1500	210	190	200	2780	2720	1500	7960		
2400 × 2400 × 1500	210	190	200	2780	2820	1500	8100		

内幅 B 2500 (単位mm)

呼び名			頂・底版厚 T1・T2	側壁厚 T3	ハンチ C	総幅 B0	総高 H0	長さ ℓ	参考質量 kg
内幅 B	内高 H	長さ L							
2500 × 600 × 1500	220	200	200	2900	1040	1500	5990		
2500 × 800 × 1500	220	200	200	2900	1240	1500	6290		
2500 × 900 × 1500	220	200	200	2900	1340	1500	6440		
2500 × 1000 × 1500	220	200	200	2900	1440	1500	6590		
2500 × 1100 × 1500	220	200	200	2900	1540	1500	6740		
2500 × 1200 × 1500	220	200	200	2900	1640	1500	6880		
2500 × 1300 × 1500	220	200	200	2900	1740	1500	7040		
2500 × 1400 × 1500	220	200	200	2900	1840	1500	7190		
2500 × 1500 × 1500	220	200	200	2900	1940	1500	7340		
2500 × 1700 × 1500	220	200	200	2900	2140	1500	7640		
2500 × 1800 × 1500	220	200	200	2900	2240	1500	7790		
2500 × 2000 × 1500	220	200	200	2900	2440	1500	8090		
2500 × 2200 × 1500	220	200	200	2900	2640	1500	8390		
2500 × 2250 × 1500	220	200	200	2900	2690	1500	8460		
2500 × 2300 × 1500	220	200	200	2900	2740	1500	8540		
2500 × 2400 × 1500	220	200	200	2900	2840	1500	8690		
2500 × 2500 × 1500	220	200	200	2900	2940	1500	8840		

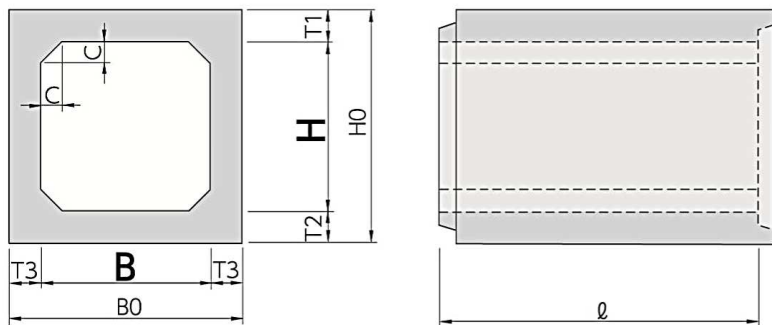
内幅 B 2600 (単位mm)

呼び名			頂・底版厚 T1・T2	側壁厚 T3	ハンチ C	総幅 B0	総高 H0	長さ ℓ	参考質量 kg
内幅 B	内高 H	長さ L							
2600 × 900 × 2000	240	220	200	3040	1380	2000	9680		
2600 × 1100 × 2000	240	220	200	3040	1580	2000	10120		
2600 × 1200 × 2000	240	220	200	3040	1680	2000	10340		
2600 × 1300 × 2000	240	220	200	3040	1780	2000	10560		
2600 × 1400 × 2000	240	220	200	3040	1880	2000	10780		
2600 × 1500 × 1500	240	220	200	3040	1980	1500	8250		
2600 × 1800 × 1500	240	220	200	3040	2280	1500	8740		
2600 × 1900 × 1500	240	220	200	3040	2380	1500	8910		
2600 × 2000 × 1500	240	220	200	3040	2480	1500	9070		

内幅 B 2700 (単位mm)

呼び名			頂・底版厚 T1・T2	側壁厚 T3	ハンチ C	総幅 B0	総高 H0	長さ ℓ	参考質量 kg
内幅 B	内高 H	長さ L							
2700 × 900 × 1500	240	220	200	3140	1380	1500	7440		
2700 × 1000 × 1500	240	220	200	3140	1480	1500	7600		
2700 × 1100 × 1500	240	220	200	3140	1580	1500	7770		
2700 × 1200 × 1500	240	220	200	3140	1680	1500	7930		
2700 × 1400 × 1500	240	220	200	3140	1880	1500	8260		
2700 × 1500 × 1500	240	220	200	3140	1980	1500	8430		
2700 × 2000 × 1500	240	220	200	3140	2480	1500	9250		
2700 × 2200 × 1500	240	220	200	3140	2680	1500	9580		
2700 × 2300 × 1500	240	220	200	3140	2780	1500	9750		
2700 × 2500 × 1500	240	220	200	3140	2980	1500	10080		

[CP-N] 寸法・質量表



- 設計条件によりB×HをH×Bに配筋を変えて使用できるものもあります。
- 構造計算書、配筋図、施工計画図等をご要望により提出いたします。
- カタログに記載のないサイズについては、お問い合わせください。
- 形状寸法が全国ボックスカルバート協会規格RC-1種、2種に準じております。
- 流速・流量に関しては、お問い合わせください。

JIS A 5372 I類 3.暗きょ類 推奨仕様C-4
鉄筋コンクリートカルバート及び
JIS A 5372 II類 3.暗きょ類
鉄筋コンクリートカルバートも対応できます。

内幅 B 2800 (単位mm)

呼び名	頂・底版厚 T1・T2	側壁厚 T3	ハンチ C	総幅 B0	総高 H0	長さ ℓ	参考質量 kg
内幅 B × 内高 H × 長さ L							
2800 × 1000 × 1500	240	220	200	3240	1480	1500	7780
2800 × 1100 × 1500	240	220	200	3240	1580	1500	7950
2800 × 1200 × 1500	240	220	200	3240	1680	1500	8110
2800 × 1300 × 1500	240	220	200	3240	1780	1500	8280
2800 × 1400 × 1500	240	220	200	3240	1880	1500	8440
2800 × 1500 × 1500	240	220	200	3240	1980	1500	8610
2800 × 2000 × 1500	240	220	200	3240	2480	1500	9430
2800 × 2200 × 1500	240	220	200	3240	2680	1500	9760
2800 × 2500 × 1500	240	220	200	3240	2980	1500	10260
2800 × 2800 × 1500	240	220	200	3240	3280	1500	10750

内幅 B 2900 (単位mm)

呼び名	頂・底版厚 T1・T2	側壁厚 T3	ハンチ C	総幅 B0	総高 H0	長さ ℓ	参考質量 kg
内幅 B × 内高 H × 長さ L							
2900 × 1000 × 2000	240	220	200	3340	1440	2000	10620
2900 × 1200 × 2000	240	220	200	3340	1640	2000	11060
2900 × 1500 × 1500	240	220	200	3340	1980	1500	8790
2900 × 1600 × 1500	240	220	200	3340	2080	1500	8950
2900 × 2400 × 1500	240	220	200	3340	2880	1500	10270
2900 × 2500 × 1500	240	220	200	3340	2980	1500	10440

内幅 B 3000 (単位mm)

呼び名			頂・底版厚 T1・T2	側壁厚 T3	ハンチ C	総幅 B0	総高 H0	長さ ℓ	参考質量 kg
内幅 B	内高 H	長さ L							
3000 × 1000 × 1500	260	240	300	3480	1520	1500	9260		
3000 × 1100 × 1500	260	240	300	3480	1620	1500	9440		
3000 × 1200 × 1500	260	240	300	3480	1720	1500	9620		
3000 × 1300 × 1500	260	240	300	3480	1820	1500	9800		
3000 × 1400 × 1500	260	240	300	3480	1920	1500	9980		
3000 × 1500 × 1500	260	240	300	3480	2020	1500	10160		
3000 × 1600 × 1500	260	240	300	3480	2120	1500	10340		
3000 × 1700 × 1500	260	240	300	3480	2220	1500	10520		
3000 × 1800 × 1500	260	240	300	3480	2320	1500	10700		
3000 × 1900 × 1500	260	240	300	3480	2420	1500	10880		
3000 × 2000 × 1500	260	240	300	3480	2520	1500	11060		
3000 × 2100 × 1500	260	240	300	3480	2620	1500	11240		
3000 × 2200 × 1500	260	240	300	3480	2720	1500	11420		
3000 × 2300 × 1500	260	240	300	3480	2820	1500	11600		
3000 × 2400 × 1500	260	240	300	3480	2920	1500	11780		
3000 × 2500 × 1500	260	240	300	3480	3020	1500	11960		
3000 × 3000 × 1500	260	240	300	3480	3520	1500	12860		

内幅 B 3100 (単位mm)

呼び名			頂・底版厚 T1・T2	側壁厚 T3	ハンチ C	総幅 B0	総高 H0	長さ ℓ	参考質量 kg
内幅 B	内高 H	長さ L							
3100 × 1100 × 1500	260	240	300	3580	1620	1500	9640		

内幅 B 3200 (単位mm)

呼び名			頂・底版厚 T1・T2	側壁厚 T3	ハンチ C	総幅 B0	総高 H0	長さ ℓ	参考質量 kg
内幅 B	内高 H	長さ L							
3200 × 1000 × 1500	310	250	300	3700	1620	1500	11150		
3200 × 1200 × 1500	310	250	300	3700	1820	1500	11530		
3200 × 1500 × 1500	310	250	300	3700	2120	1500	12090		
3200 × 1600 × 1500	310	250	300	3700	2220	1500	12280		

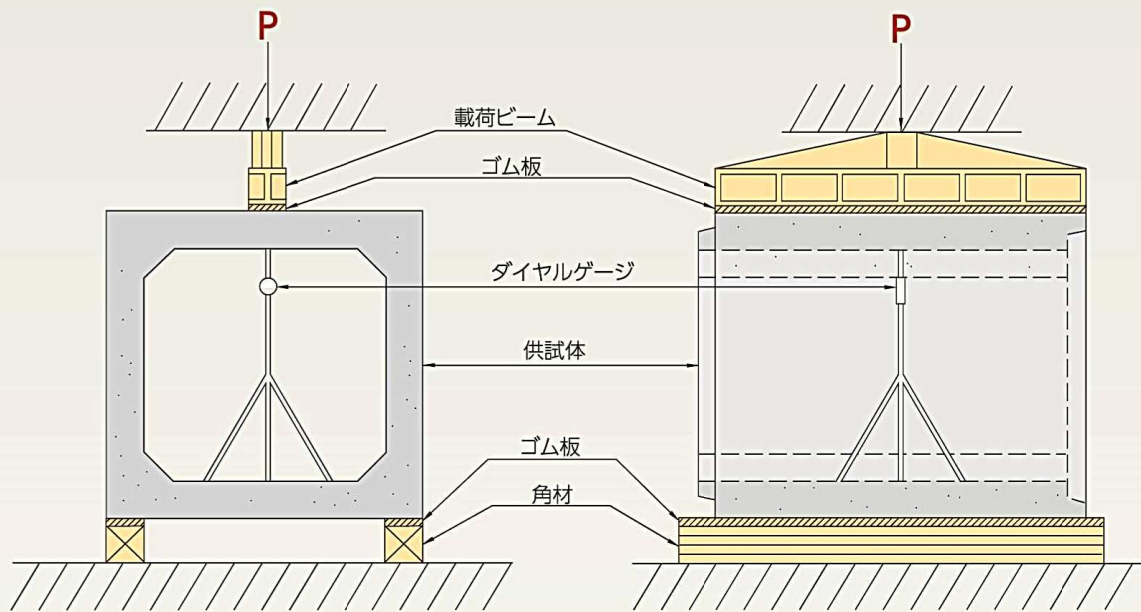
内幅 B 3500 (単位mm)

呼び名			頂・底版厚 T1・T2	側壁厚 T3	ハンチ C	総幅 B0	総高 H0	長さ ℓ	参考質量 kg
内幅 B	内高 H	長さ L							
3500 × 1500 × 1500	310	250	300	4000	2120	1500	12790		
3500 × 1600 × 1500	310	250	300	4000	2220	1500	12980		
3500 × 1700 × 1500	310	250	300	4000	2320	1500	13160		

内幅 B 3800 (単位mm)

呼び名			頂・底版厚 T1・T2	側壁厚 T3	ハンチ C	総幅 B0	総高 H0	長さ ℓ	参考質量 kg
内幅 B	内高 H	長さ L							
3800 × 1500 × 1000	310	250	300	4300	2120	1000	8990		
3800 × 2000 × 1000	310	250	300	4300	2620	1000	9620		

曲げ強度試験方法



設計荷重による頂版中央部における曲げモーメントと中央に集中荷重 P をかけた場合の頂版中央部における曲げモーメントが等しくなる様に P の値を定め、これを試験規格とし、この規格値まで載荷し、製品の状態を観察し、異状の有無をしらべ合否を判定します。このように、プレキャストコンクリート製品の特長として、実製品を用いて直接載荷し、品質を確認することができます。

施工例



協会規格 標準積算歩掛

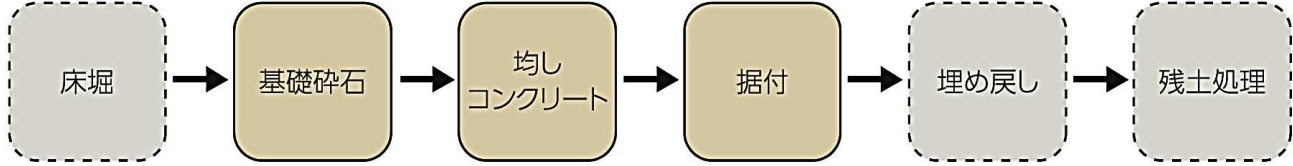
1 適用範囲

全国ボックスカルバート協会規格のボックスカルバート据付作業に適用します。

2 施工概要

施工フローは下記を標準とします。

■ ボックスカルバート



注) 本歩掛で対応しているのは、実線部分のみです。

3 機種を選定

使用する機械の機種・規格は、次表を標準とします。

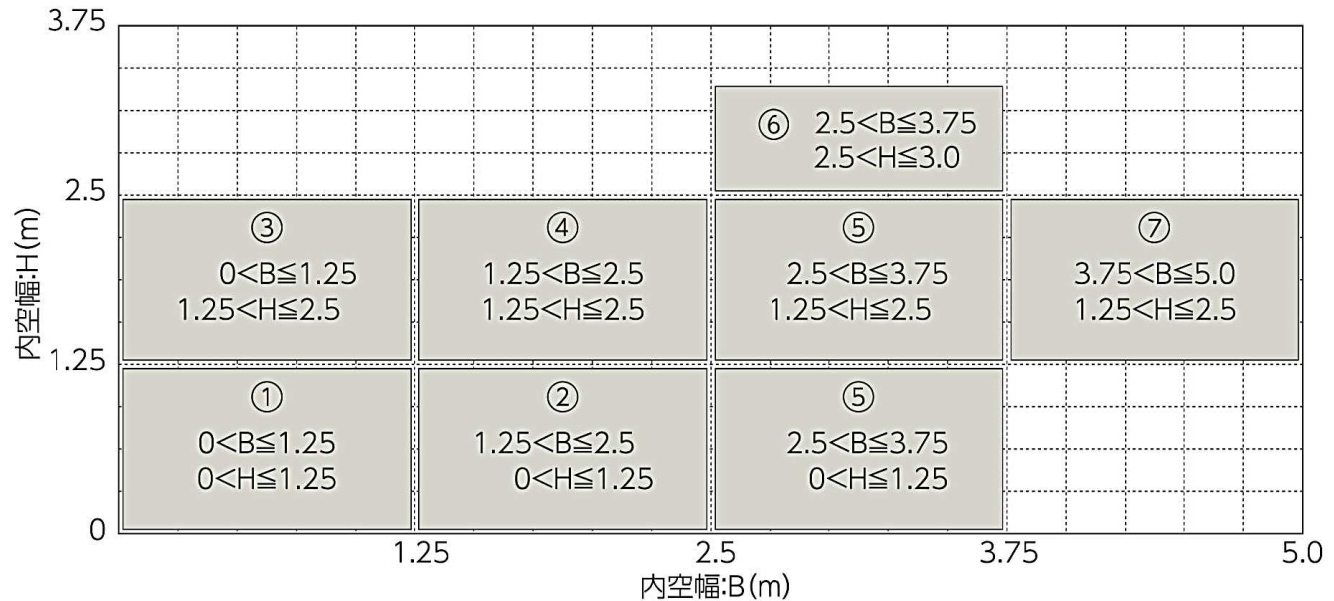
機種・規格(表1)

構造物名称	規格区分	機械名	規格
ボックスカルバート	内空高、内空幅 2.5m以下	ラフテレーンクレーン	油圧式 排出ガス対策型 25t 吊
	上記以外の区分範囲	ラフテレーンクレーン	油圧式 排出ガス対策型 45t 吊

(注) 現場条件等により上表の規格により難しい場合は、別途検討する。

ボックスカルバート据付歩掛は、次表の通りとします。

歩掛区分(表2)



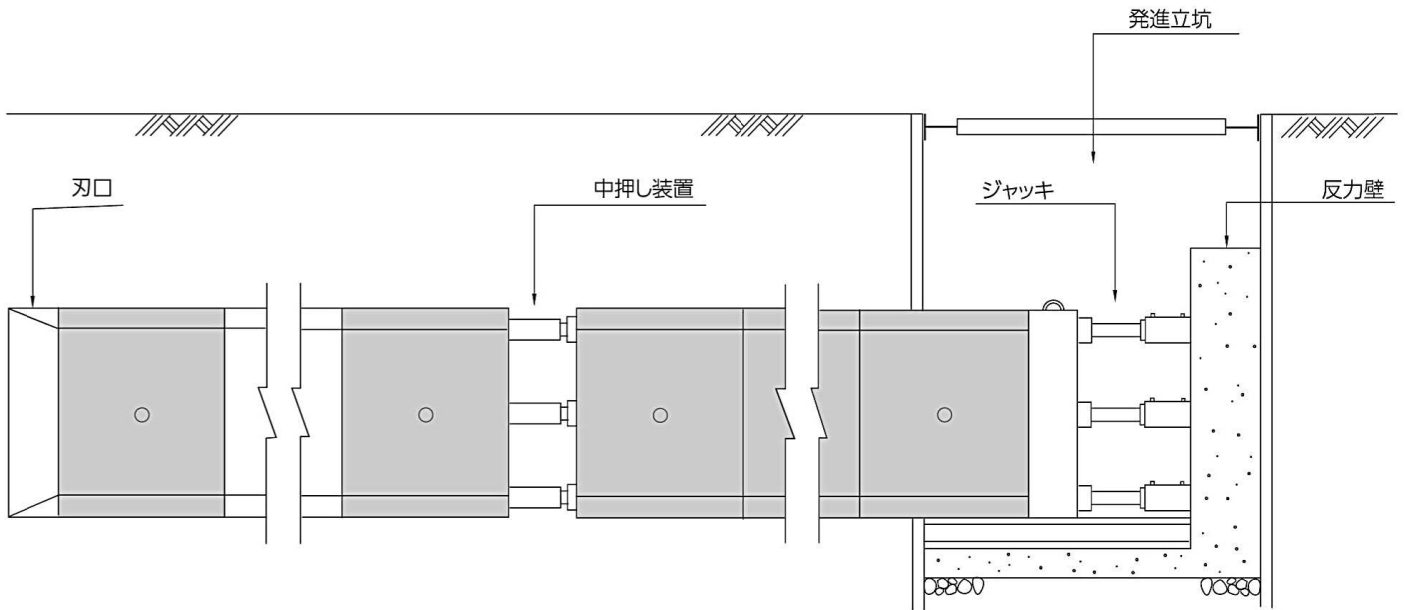
据付歩掛(表3) (10m当り)

製品長	歩掛区分	世話役 (人)	特殊作業員 (人)	普通作業員 (人)	ラフテレーンクレーン 運転(日)	雑工種率(%)		諸雑費 (%)
						基礎砕石	均しコンクリート	
2.0m/個	①	0.6	0.4	1.3	0.3	28	52	11 (13)
		(0.8)	(0.5)	(1.7)	(0.3)	(23)	(43)	
	②	0.9	0.5	1.8	0.4	37	88	
		(1.3)	(0.8)	(2.8)	(0.4)	(27)	(63)	
	③	0.9	0.5	1.8	0.4	27	56	
		(1.3)	(0.8)	(2.8)	(0.4)	(19)	(40)	
④	1.1	0.7	2.4	0.6	29	69		
	(1.9)	(1.2)	(3.9)	(0.6)	(19)	(47)		
⑤	1.3	0.9	3.0	0.8	32	82		
	(2.5)	(1.6)	(5.1)	(0.9)	(21)	(55)		
⑥	1.5	1.1	3.6	1.0	27	67		
	(3.1)	(2.0)	(6.2)	(1.2)	(17)	(42)		
1.5m/個	②	1.2	0.8	2.5	0.5	27	64	7 (6)
		(2.3)	(1.4)	(4.7)	(0.5)	(16)	(38)	
	④	1.6	1.0	3.3	0.6	22	53	
		(2.7)	(1.7)	(5.7)	(0.6)	(14)	(34)	
	⑤	2.5	1.6	5.2	0.9	23	60	
(3.9)		(2.5)	(8.1)	(0.9)	(16)	(41)		
⑥	3.7	2.3	7.7	1.3	14	38		
	(5.4)	(3.4)	(11.2)	(1.3)	(11)	(28)		
⑦	5.0	3.1	10.0	1.7	18	28		
	(7.0)	(4.3)	(14.4)	(1.8)	(14)	(22)		
1.0m/個	⑤	3.2	2.0	6.7	1.5	17	44	6 (6)
		(4.6)	(3.0)	(10.0)	(1.7)	(14)	(34)	
	⑥	5.1	3.0	10.7	2.2	12	28	
		(6.7)	(4.2)	(14.7)	(2.5)	(10)	(24)	
	⑦	7.0	4.1	14.7	3.0	13	20	
		(8.7)	(5.4)	(19.3)	(3.5)	(11)	(18)	

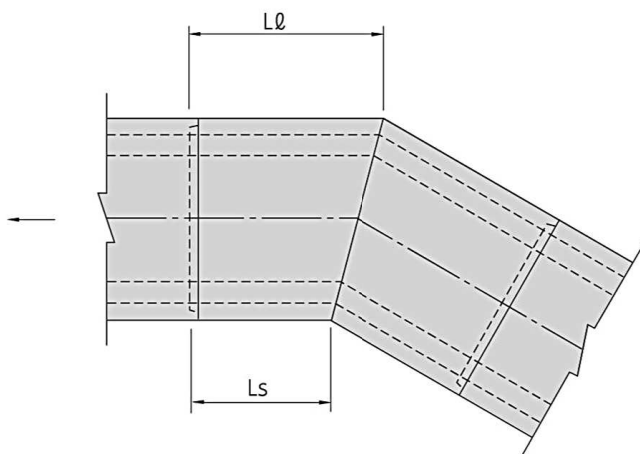
(注)

- 凡例 上 段：PC鋼材を使用しない場合(ボックスカルバートの据付)
下段()書き：PC鋼材による縦連結の場合(ボックスカルバートの据付+PC鋼材による縦締め)
- 本歩掛で対象としている製品は、1ブロックを1部材で構成するボックスカルバートである。
- 本歩掛は、グラウトを使用しないPCアンボンドケーブル等による施工には適用しない。
- 歩掛は、運搬距離30m程度までの小運搬を含むものであり、床掘り、埋め戻し、残土処理は含まない。
- インバート形状の場合、内空高は最大値とする。
- ラフテレーンクレーンは賃料とし、標準的な規格は表1による。ただし、作業半径等現場条件と異なる場合は、別途検討する。
- PC鋼材、定着金具は別途必要量を計上する。
- 縦締め歩掛は、直線部にのみ適用する。
- 雑工種、諸雑費は労務費とラフテレーンクレーン賃料の合計額に表3の率を乗じた金額を計上する。
ただし、諸雑費として計上する金額は上限値とする。なお、雑工種及び諸雑費に含まれる内容は次のとおりである。
 - 雑工種(基礎砕石)：敷設・転圧労務、材料投入・締固め機械運転経費、砕石等材料費
 - 雑工種(均しコンクリート)：打設・養生・型枠製作・設置・撤去労務、電力に関する経費、シュート・ホップ・バイブレータ損料、コンクリート、養生材、均し型枠材料費
 - 諸経費：レバブロック・油圧ジャッキ(ポンプを含む)・グラウトポンプ・ミキサーの損料、敷モルタル・目地モルタル・グラウト材等の材料費
- 基礎砕石の敷均し厚は、25cm以下を標準としており、これにより難しい場合は別途計上する。
- 雑工種における材料は、種別・規格に関わらず適用できる。
- 本歩掛には、均しコンクリート型枠施工時の剥離材塗布及びケレン作業を含む。

推進工法



斜切加工



長さの範囲 (単位mm)

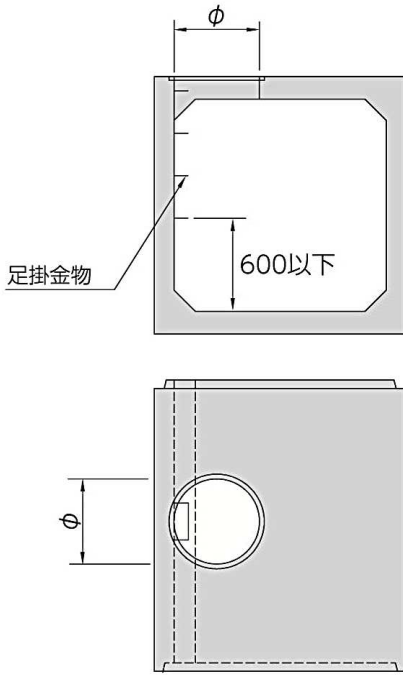
有効長	L0/Lsの範囲	Ls最小値
2000	1.8以下	600以上
1500	1.8以下	
1000	1.5以下	

斜切面はボルト連結もできます。
 角度が緩い場合は斜切加工を行なうことなく目地調整で施工することもできます。設計時にお問い合わせください。

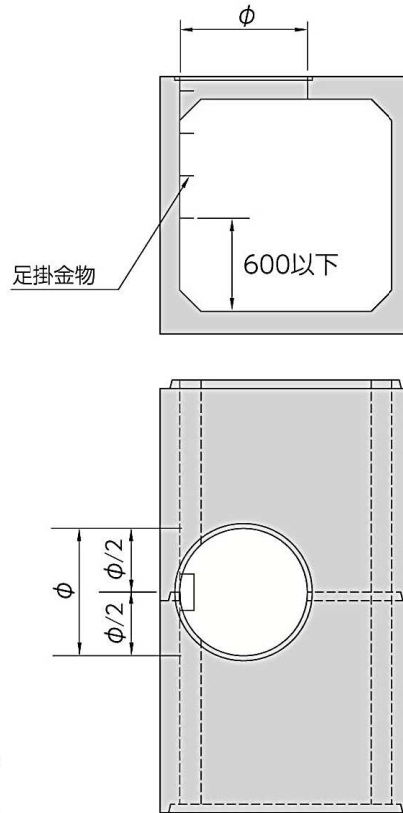
特殊加工

マンホール用加工

製品1本に対してマンホール孔を形成する場合



製品2本にわたってマンホール孔を形成する場合

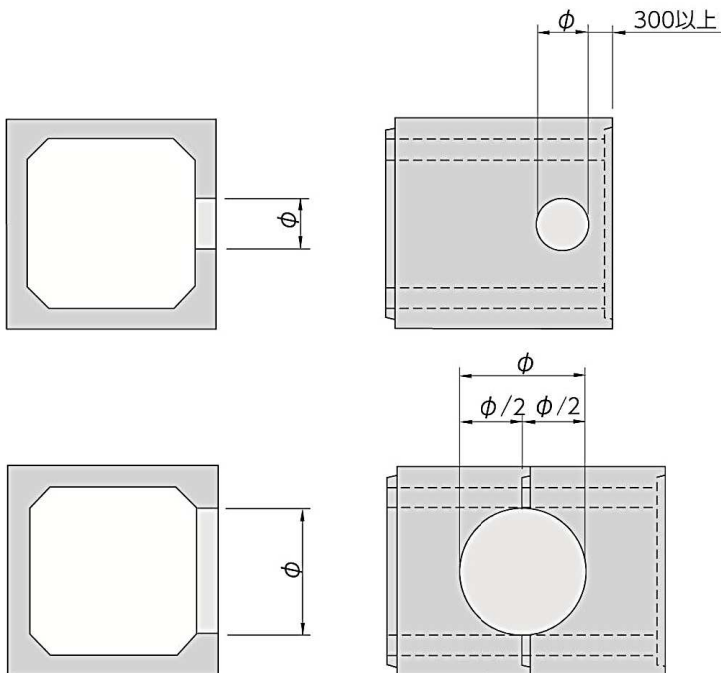


製品の有効長と取付孔の開口寸法との関係(単位mm)

有効長 L	取付孔開口寸法 φ	
	製品1本に対して取付孔を形成する場合	製品2本にわたって取付孔を形成する場合
2000	φ 900以下	φ 1500以下
1500	φ 700以下	φ 1350以下
1000	φ 400以下	φ 900以下

注) 開口部と製品端部との距離は、250mm以上あることを原則とする。

取付穴加工

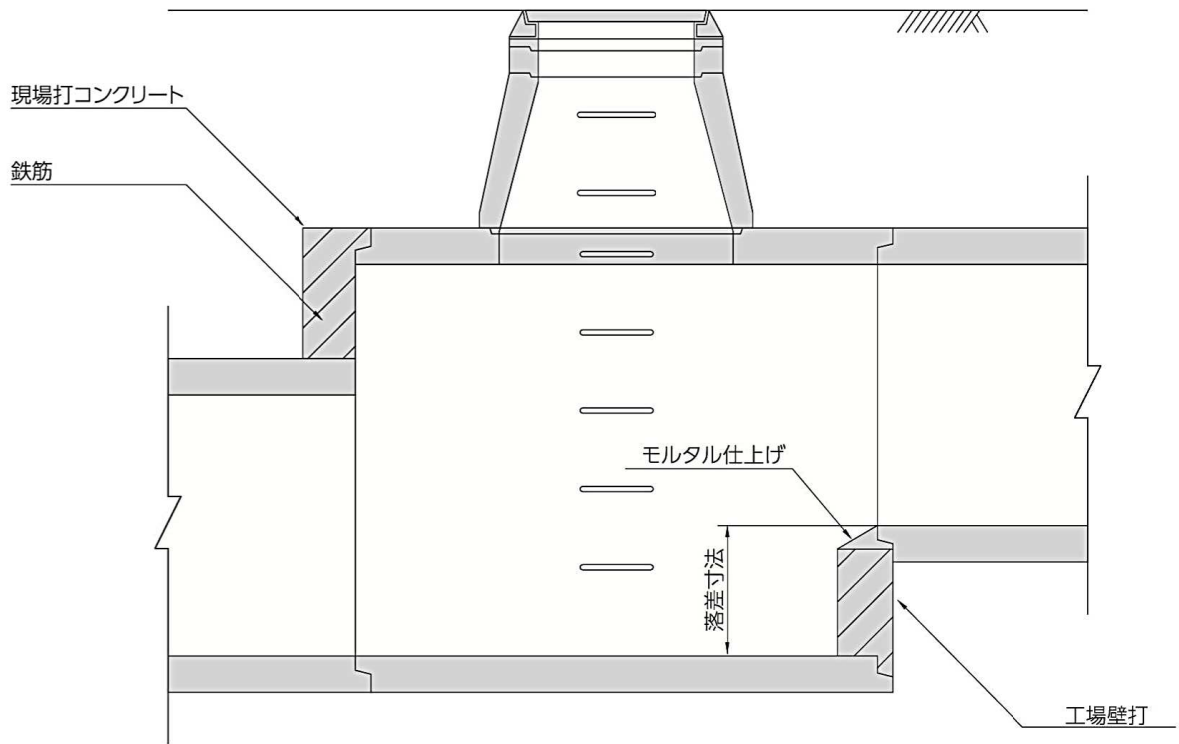


φ：取付穴孔径

製品長 L	側壁取付穴φ寸法	
	製品1本で取付け	製品2本で取付け
2000	900以下	1500以下
1500	700以下	1350以下
1000	400以下	900以下

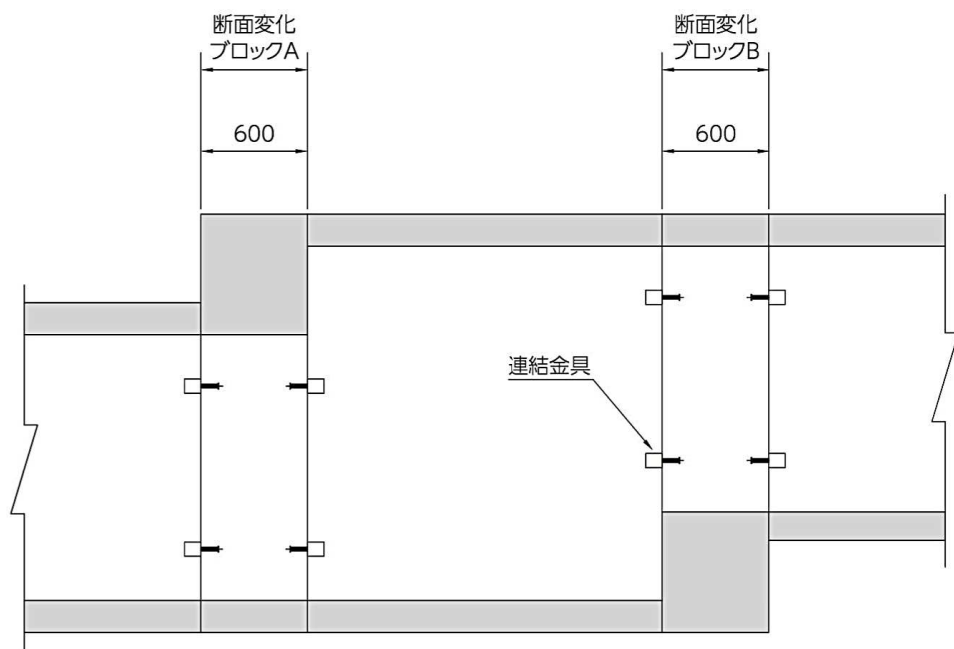
他の取付穴形状も、ご要望により製作できるものもありますので設計時にお問い合わせください。

落差用加工



断面変化ブロック使用例

単位mm



吊りワイヤー・シャックルの選定の目安

2点吊りの場合

製品質量	ワイヤー		シャックル	
	径	最大質量	呼び名	最大質量
1.0t	12mm	2.0t	16	2.5t
2.0t	14mm	2.8t	18	3.4t
	16mm	3.7t		
3.0t	18mm	4.6t	20	4.3t
	20mm	5.7t		
4.0t	22mm	6.9t	22	5.1t
	24mm	8.3t		
5.0t	26mm	9.7t	24	6.2t
	28mm	11.3t		
6.0t	30mm	12.9t	26	7.2t
	32mm	14.7t		
7.0t	34mm	14.7t	28	8.2t
	36mm	13.7t		
8.0t	38mm	15.5t	30	9.3t
9.0t			32	10.6t
10.0t			34	12.0t
11.0t			36	13.7t
12.0t			38	15.5t
13.0t				
14.0t				
15.0t				

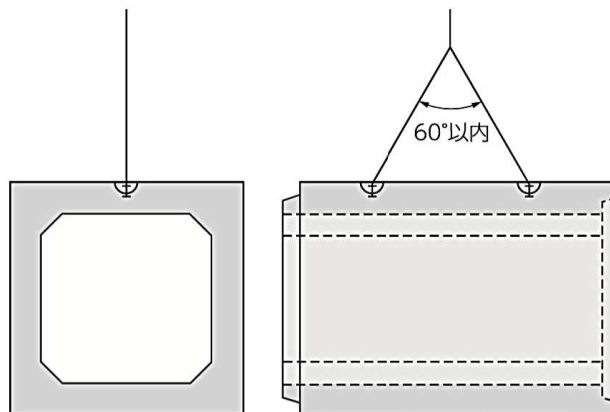
使用基準

2点吊り … P*2/1.16

P：吊り具1個当たりの使用荷重(t) 1.16:吊り角度60°

ワイヤーはJISG3525 1988 6×24 A種を想定、安全率6倍

シャックルはJISB2801-1958を想定



4点吊りの場合

製品質量	ワイヤー		シャックル	
	径	最大質量	呼び名	最大質量
1.0t	10mm	2.1t	16	3.8t
2.0t				
3.0t	12mm	3.1t	18	5.1t
4.0t				
5.0t	14mm	4.2t	20	6.4t
6.0t				
7.0t	16mm	5.5t	22	7.7t
8.0t				
9.0t	18mm	7.0t	24	9.3t
10.0t				
11.0t	20mm	8.6t	26	10.8t
12.0t				
13.0t	22mm	10.4t	28	12.4t
14.0t				
15.0t	24mm	12.5t	30	13.9t
	26mm	14.6t	32	16.0t
	28mm	16.9t		

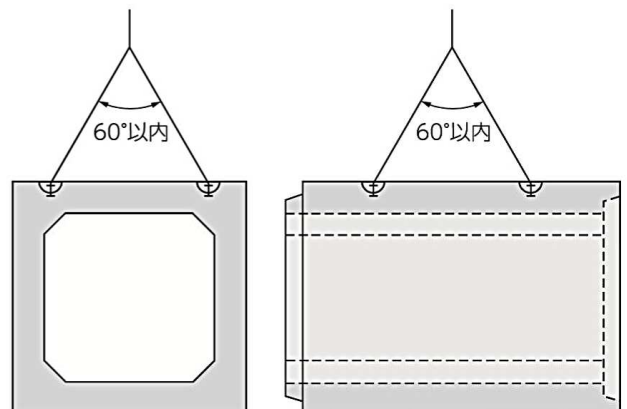
使用基準

4点吊り … P*3/1.16

P : 吊り具1個当たりの使用荷重(t) 1.16:吊り角度60°

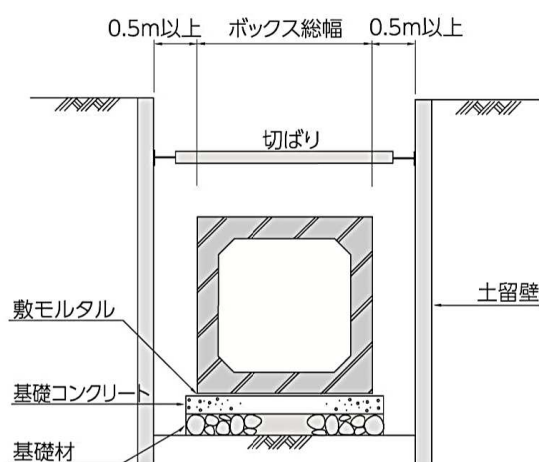
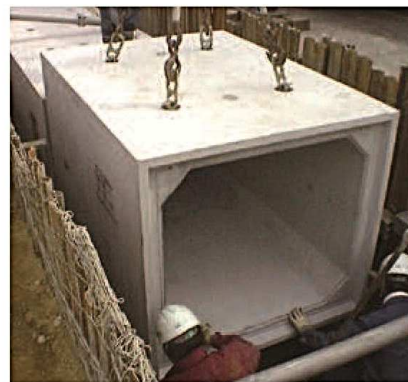
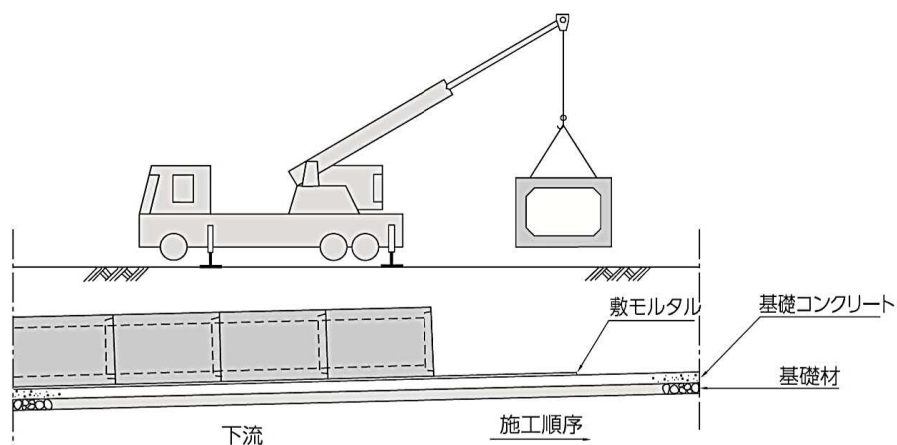
ワイヤーはJISG3525 1988 6×24 A種を想定、安全率6倍

シャックルはJISB2801-1958を想定

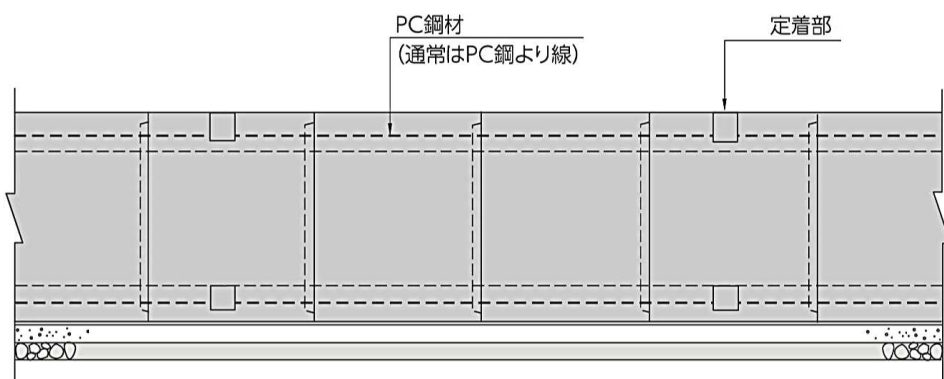


施工方法

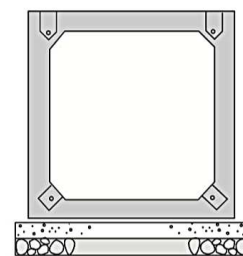
通常敷設型(開削工法)



縦方向連結型(PC鋼材による連結)



高力ボルトにて連結する方法もあります。

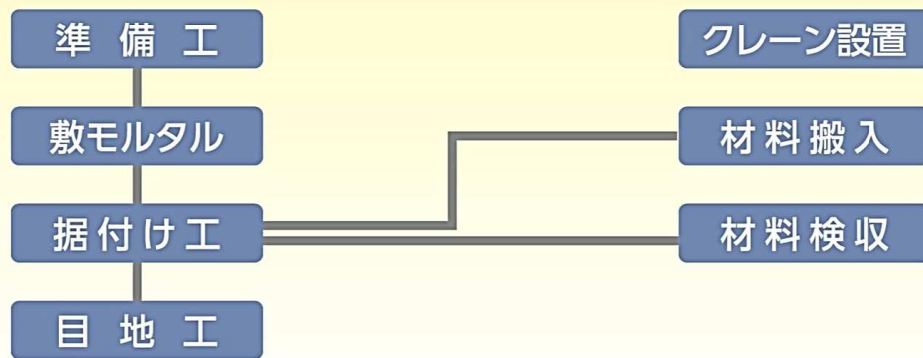


■ 次のような場合は、縦方向の連結を行なうのが望ましいと考えています。

1. 地下水位が高く止水を考える場合。
2. カルバートの縦方向に荷重が大きく変化する場合。
3. 地盤が良くない場合。
4. 基礎地盤の支持力が変化すると予測される場合。



ボックスカルバート据付けフローチャート



据付け工 作業手順

据付け工は、下記の各項目に注意しておこないます。

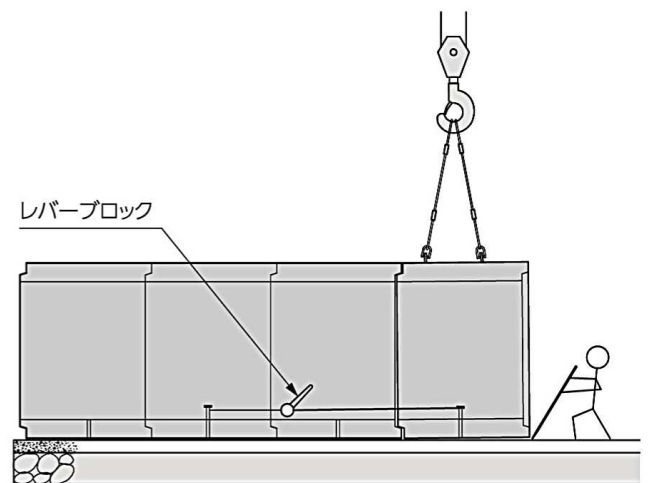
- 1 据付け作業は、クレーンを使用します。玉掛作業は必ず有資格者とし、クレーンオペとの合図は、手合図（無線）にて行います。吊り降ろし及び据付け中のいかなる場合でも作業者は、吊荷の下に入ることがないように注意します。また、架空線等ある場合、監視人を付け作業を行います。また、吊りワイヤーにシャックル・カップラーを取り付けてください。

2 据付け順序

配列図を確認し、順序通り据付けを行います。

3 据付け工

現場内に搬入されたボックスカルバートは、クレーンにて吊り上げ、所定の位置に移動します。基礎面よりわずかに浮かした位置で一旦停止させ、微吊りの状態でバール等を用い基準ズミに合わせます。合致したら完全に降ろし、所定の位置に据え付けます。2本目以降も同作業の繰り返しで行い、先に据え付けたブロックに衝撃を与えないよう静かに吊り降ろし、微吊りの状態で、基準ズミおよび内面を合致させ、レバーブロックで十分引き込みを行います。



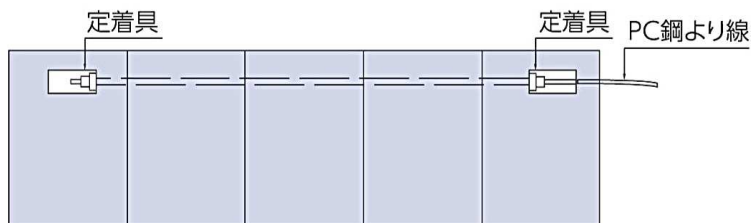
クレーンで微吊りの状態でバール、レバーブロック等で十分引き込みを行います。

施工方法

PC鋼より線による縦連結の作業手順

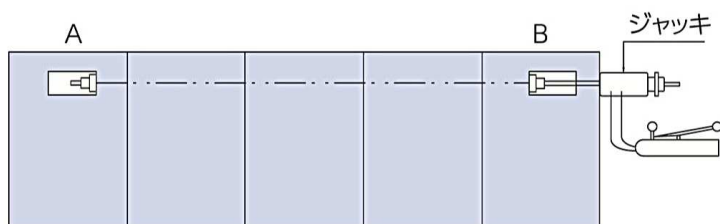
1

1スパン分のボックスカルバートを設置し、PC鋼より線を挿入した後、定着具（アンカープレート、スリーブ）を取り付ける。



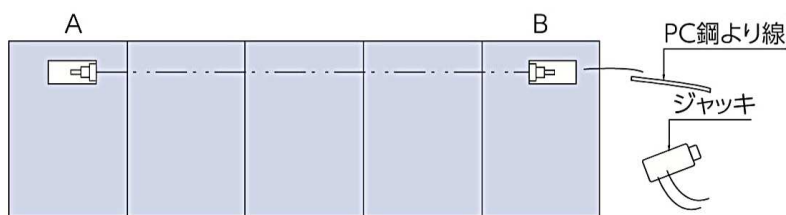
2

センターホールジャッキを取り付け、所定量緊張後、定着具Bのウェッジをスリーブ中に均等に打ち込む。



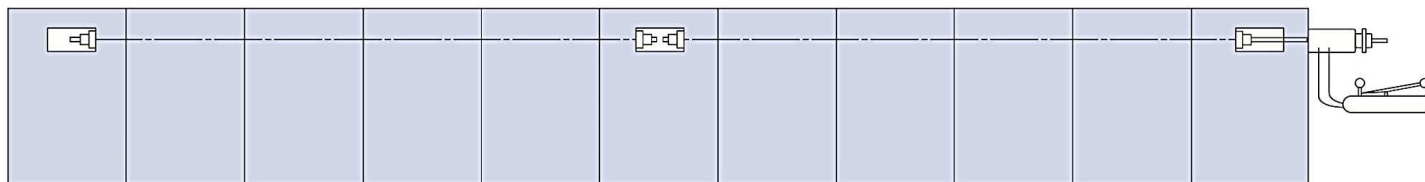
3

センターホールジャッキの緊張力をゆるめ、ジャッキを取り外し、定着部Bの余分なPC鋼より線を切断し取り除く。



4

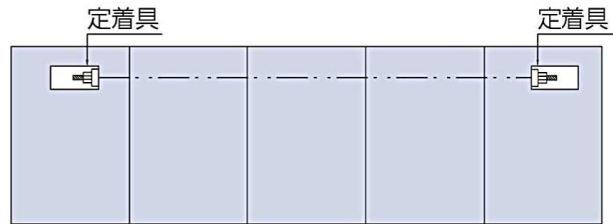
以後、1～3の作業を必要な分だけ繰り返す。



PC鋼棒による縦連結の作業手順(カップラー連結時)

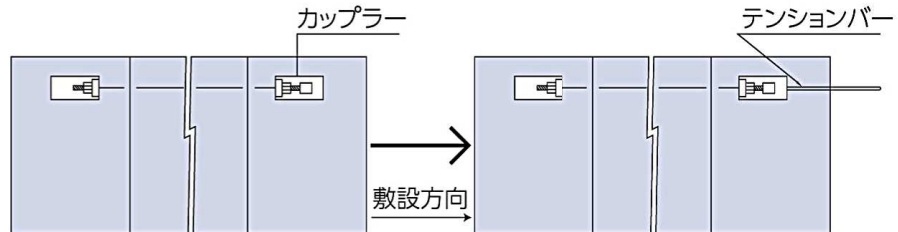
1

1スパン分のボックスカルバートを設置し、PC鋼棒を挿入した後、PC鋼棒の両端部に定着具(アンカープレート、ワッシャー、ナット)を取り付ける。



2

PC鋼棒の一端(敷設方向側)にカップラー及びテンションバーを取り付ける。



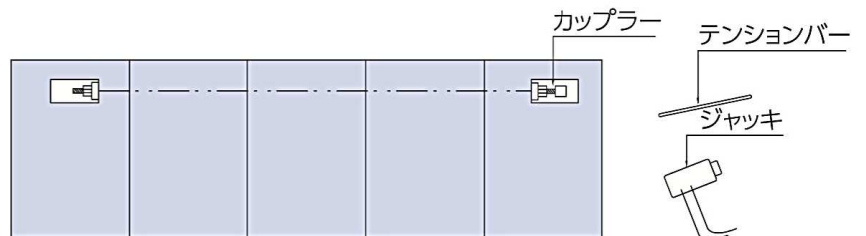
3

センターホールジャッキを取り付け、所定量緊張後、定着具Bのナットをスパナ等で十分に締め付ける。



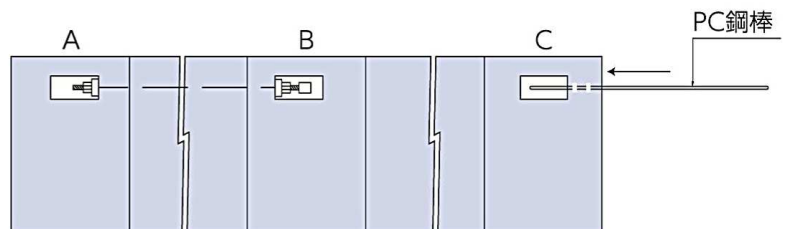
4

センターホールジャッキの緊張力をゆるめ、ジャッキ、テンションバー及びカップラーを取り外す。



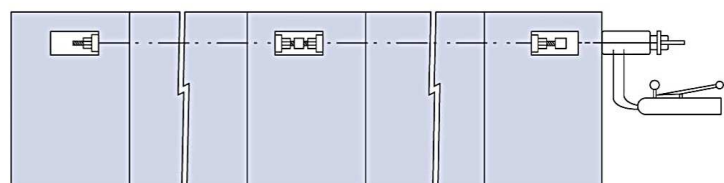
5

2スパン目のボックスカルバートを設置後、C側よりPC鋼棒を挿入する。(連結前に2スパン目のPC鋼棒の左端部にグラウト孔付アンカープレートを取り付けておく)



6

以後、2～5の作業を必要な分だけ繰り返す。



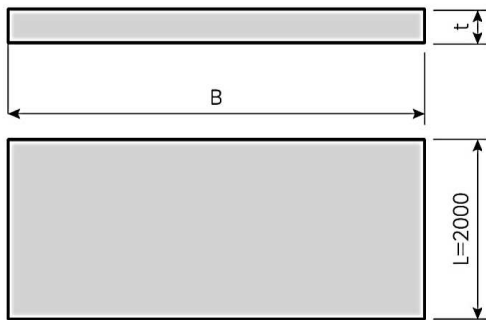
プレキャスト基礎板



工期短縮と施工性の向上が見込めるプレキャスト基礎板

通常は現場打ちである基礎コンクリートをプレキャスト化したコンクリート板です。省力化・工期短縮を図れるとともに、現場の型枠が不要になるため、廃棄物の発生も抑制することができます。

また、表面は刷毛引き仕上げを施しているため、敷モルタルとの接着性も向上します。なお、プレキャスト基礎板の寸法は、全国ボックスカルバート協会の「プレキャストボックスカルバート設計・施工マニュアル」に記載されている基礎の厚さに準拠しています。



全国ボックスカルバート協会
「プレキャストボックスカルバート設計・施工マニュアル」基礎形状例

基礎の形状(単位:mm)

基礎の厚さ(単位:mm)

ボックスカルバート呼び寸法	t1	t2
600×600~1000×1500	100	150
1100×1100~2000×2000	150	200

寸法・質量表 (単位:mm)

幅 B	部材厚 t	長さ L	質量 (kg)	対応ボックスカルバート内幅
1060	100	2000	530	600
1160	100	2000	580	700
1260	100	2000	630	800
1360	100	2000	680	900
1460	100	2000	730	1000
1560	150	2000	1170	1100
1660	150	2000	1245	1200
1760	150	2000	1320	1300
1860	150	2000	1395	1400
1980	150	2000	1485	1500
2080	150	2000	1560	1600
2200	150	2000	1650	1700
2300	150	2000	1725	1800
2400	150	2000	1800	1900
2520	150	2000	1890	2000

(注) ※ 上記以外のサイズについてはお問い合わせください。 ※ 幅寸法はボックスカルバートの全幅+200mmを標準としています。

※ ボックスカルバートの他に、L型擁壁や開水路の基礎板としてもご使用いただけます。

プレキャスト基礎板標準据付歩掛

10m当り

規格		労力			ラフテレーン クレーン運転 (日)	備考
1枚当りの長さ (mm)	1枚当りの質量 (kg) を越え～以下	世話役 (人)	特殊作業員 (人)	普通作業員 (人)		
2000	～ 200	0.1	0.1	0.4	0.2	経験値
	200 ～ 800	0.2	0.1	0.5	0.2	経験値
	800 ～ 2000	0.2	0.2	0.5	0.3	経験値

※歩係は弊社経験値による。

施工例

