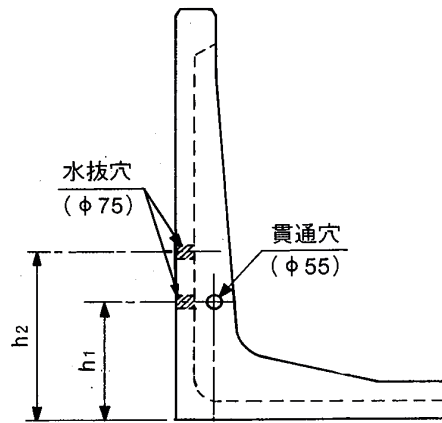
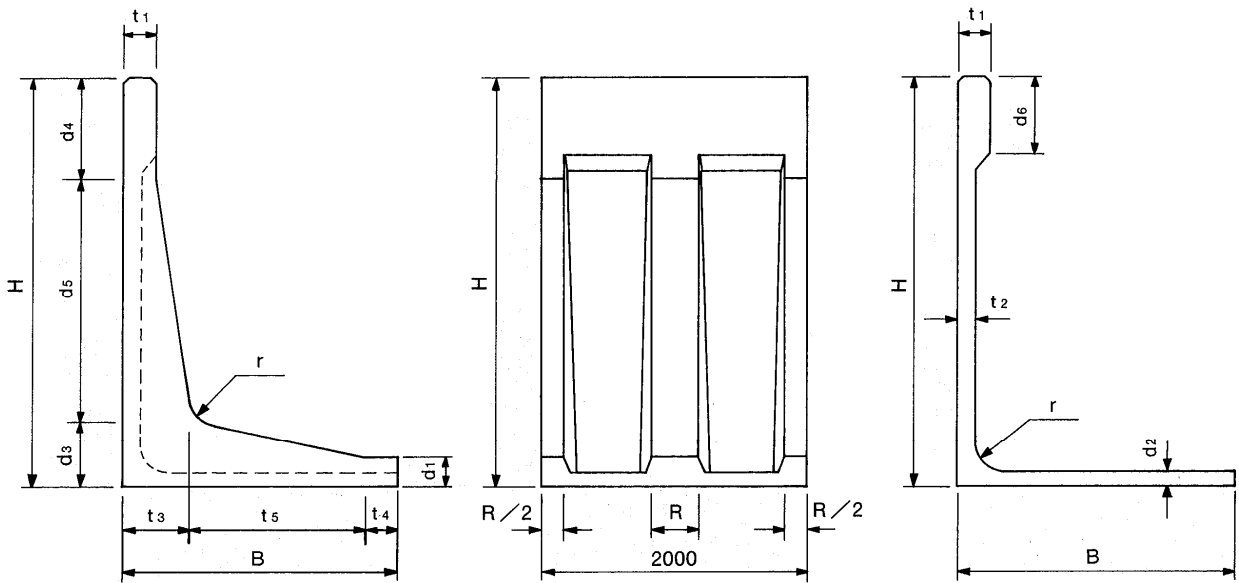


ハイ・タッチウォール (大震度 $\phi \geq 30^\circ$)



呼び名	寸法 (mm)																	参考重量 (kg)
	H	B	R	t 1	t 2	t 3	t 4	t 5	d 1	d 2	d 3	d 4	d 5	d 6	r ハンチ	h 1	h 2	
HT3250	3250	2250	340	250	120	560	300	1390	250	120	560	550	2140	350	250	700	1000	5870
HT3500	3500	2250	340	250	120	560	300	1390	250	120	560	800	2140	600	250	700	1000	6170
HT3750	3750	2500	350	250	120	625	300	1575	250	125	625	550	2575	350	250	790	1090	7220
HT4000	4000	2500	350	250	120	625	300	1575	250	125	625	800	2575	600	250	790	1090	7520
HT4250	4250	2800	390	250	130	670	350	1780	300	130	670	750	2830	350	300	870	1170	9080
HT4500	4500	2800	390	250	130	670	350	1780	300	130	670	1000	2830	600	300	870	1170	9380
HT4750	4750	3000	390	250	130	735	350	1915	300	130	735	750	3265	350	300	950	1250	10610
HT5000	5000	3000	390	250	130	735	350	1915	300	130	735	1000	3265	600	300	950	1250	10910