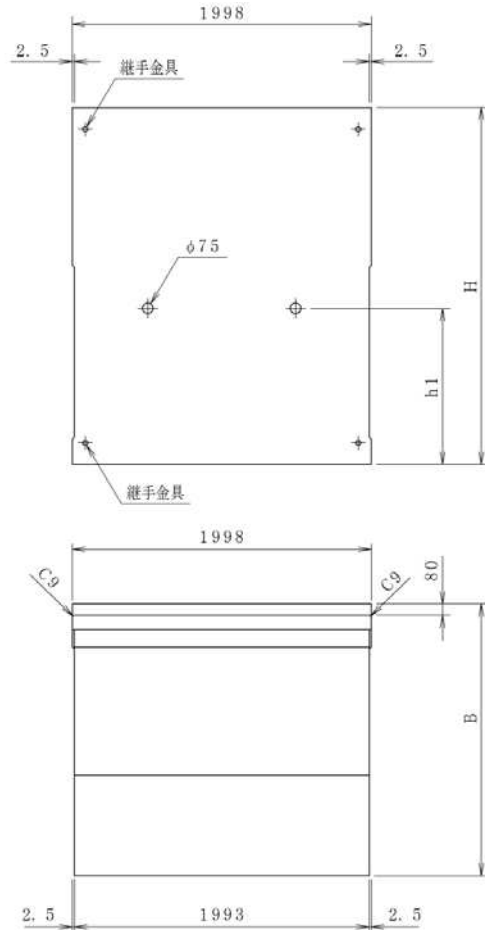
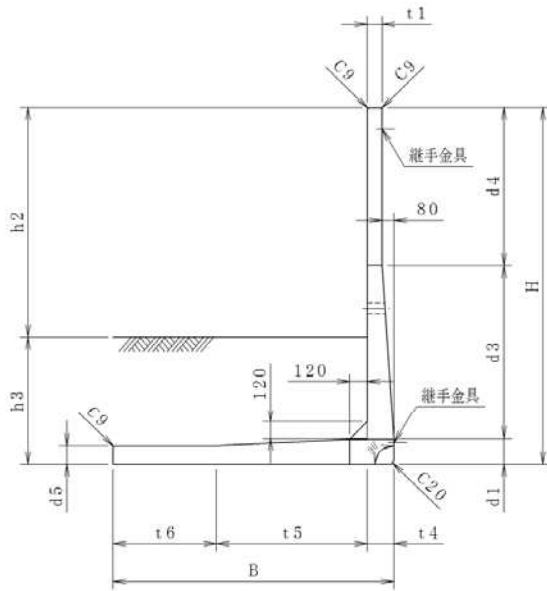


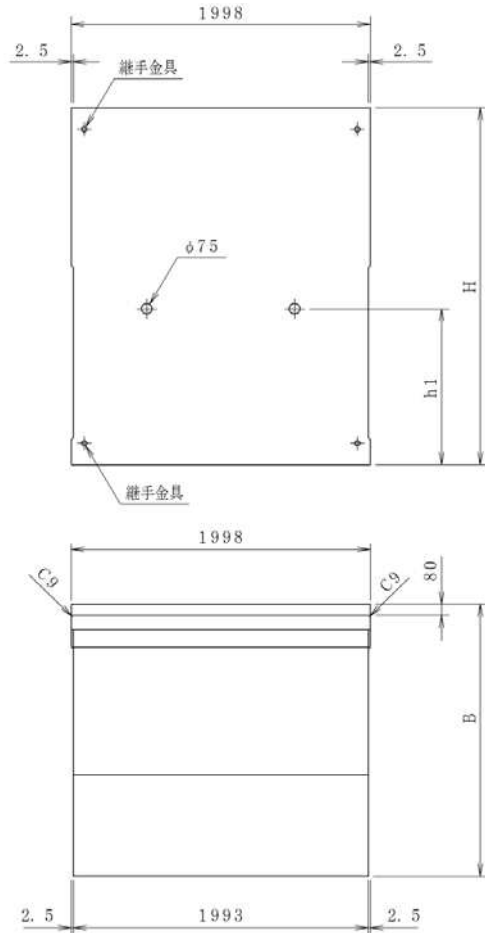
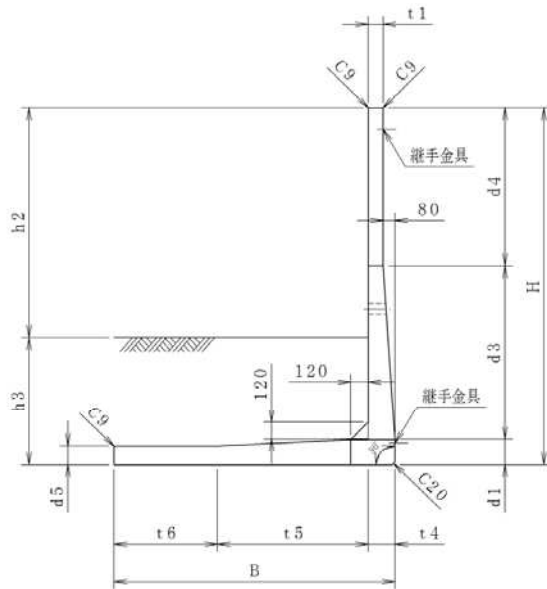
逆L型擁壁(道路用 内部摩擦角 $\phi = 30^\circ$)



呼び名	寸法 (mm)														参考重量 (kg)
	H	B	t 1	t 4	t 5	t 6	d 1	d 3	d 4	d 5	h 1	h 2 露出高	h 3 根入れ	a	
1400	1400	1300	100	180	1020	100	180	1220	0	130	1100	720	680	80	1825
1500	1500	1300	100	180	1020	100	180	1220	100	130	1100	820	680	80	1873
1600	1600	1300	100	180	1020	100	180	1220	200	130	1100	920	680	80	1921
1700	1700	1300	100	180	1020	100	180	1220	300	130	1100	1020	680	80	1969
1800	1800	1450	100	180	1020	250	180	1220	400	130	1100	1120	680	80	2111
1900	1900	1450	100	180	1020	250	180	1220	500	130	1100	1220	680	80	2159
2000	2000	1450	100	180	1020	250	180	1220	600	130	1100	1300	700	80	2207
2100	2100	1600	100	180	1020	400	180	1220	700	130	1100	1400	700	80	2349
2200	2200	1600	100	180	1020	400	180	1220	800	130	1100	1450	750	80	2397
2300	2300	1750	100	180	1020	550	180	1220	900	130	1100	1500	800	80	2538
2400	2400	1750	100	180	1020	550	180	1220	1000	130	1100	1550	850	80	2586
2500	2500	1750	100	180	1020	550	180	1220	1100	130	1100	1600	900	80	2634

- 注) 1. ベース寸法Bは、各種設計条件により変更可能です。
 2. 道路勾配に合わせた天端斜切も対応します。
 3. 現場状況に合わせ短切製品 (l = 1 m以上) にも対応します。
 4. 水抜き穴の高さは、根入れ高さによって変更できます。

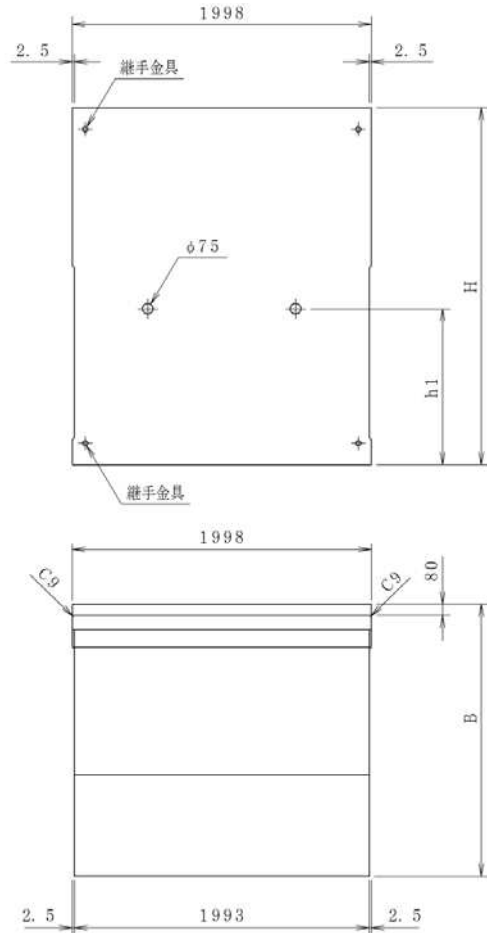
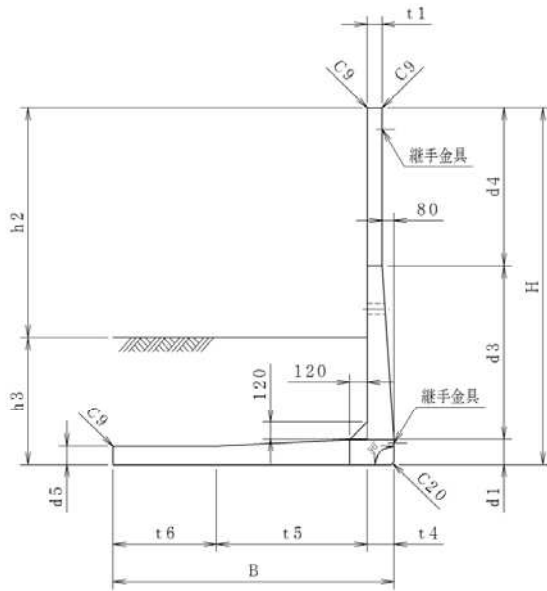
逆L型擁壁(宅地用 内部摩擦角 $\phi = 25^\circ$)



呼び名	寸法 (mm)														参考重量 (kg)
	H	B	t 1	t 4	t 5	t 6	d 1	d 3	d 4	d 5	h 1	h 2 露出高	h 3 根入れ	a	
1400	1400	1300	100	180	1020	100	180	1220	0	130	1100	550	850	80	1825
1500	1500	1300	100	180	1020	100	180	1220	100	130	1100	550	950	80	1873
1600	1600	1600	100	180	1020	400	180	1220	200	130	1100	700	900	80	2109
1700	1700	1600	100	180	1020	400	180	1220	300	130	1100	700	1000	80	2161
1800	1800	1600	100	180	1020	400	180	1220	400	130	1100	750	1050	80	2204
1900	1900	1600	100	180	1020	400	180	1220	500	130	1100	800	1100	80	2253
2000	2000	1600	100	180	1020	400	180	1220	600	130	1100	800	1200	80	2301
2100	2100	1950	100	180	1020	750	180	1220	700	130	1100	950	1150	80	2567
2200	2200	1950	100	180	1020	750	180	1220	800	130	1100	950	1250	80	2615
2300	2300	1950	100	180	1020	750	180	1220	900	130	1100	1000	1300	80	2663
2400	2400	1950	100	180	1020	750	180	1220	1000	130	1100	1050	1350	80	2711
2500	2500	1950	100	180	1020	750	180	1220	1100	130	1100	1050	1450	80	2759

- 注) 1. ベース寸法Bは、各種設計条件により変更可能です。
 2. 天端勾配に合わせた天端斜切も対応します。
 3. 現場状況に合わせ短切製品 ($l = 1$ m以上) にも対応します。
 4. 水抜き穴の高さは、根入れ高さによって変更できます。

逆L型擁壁(宅地用 内部摩擦角 $\phi = 30^\circ$)



呼び名	寸法(mm)														参考重量 (kg)
	H	B	t 1	t 4	t 5	t 6	d 1	d 3	d 4	d 5	h 1	h 2 露出高	h 3 根入れ	a	
1400	1400	1300	100	180	1020	100	180	1220	0	130	1100	850	550	80	1825
1500	1500	1300	100	180	1020	100	180	1220	100	130	1100	850	650	80	1873
1600	1600	1300	100	180	1020	100	180	1220	200	130	1100	900	700	80	1921
1700	1700	1300	100	180	1020	100	180	1220	300	130	1100	950	750	80	1969
1800	1800	1450	100	180	1020	250	180	1220	400	130	1100	1050	750	80	2111
1900	1900	1450	100	180	1020	250	180	1220	500	130	1100	1100	800	80	2159
2000	2000	1450	100	180	1020	250	180	1220	600	130	1100	1150	850	80	2207
2100	2100	1600	100	180	1020	400	180	1220	700	130	1100	1250	850	80	2349
2200	2200	1600	100	180	1020	400	180	1220	800	130	1100	1250	950	80	2397
2300	2300	1750	100	180	1020	550	180	1220	900	130	1100	1350	950	80	2538
2400	2400	1750	100	180	1020	550	180	1220	1000	130	1100	1400	1000	80	2586
2500	2500	1750	100	180	1020	550	180	1220	1100	130	1100	1450	1050	80	2634

- 注) 1. ベース寸法Bは、各種設計条件により変更可能です。
 2. 天端勾配に合わせた天端斜切も対応します。
 3. 現場状況に合わせ短切製品(1 = 1 m以上)にも対応します。
 4. 水抜き穴の高さは、根入れ高さによって変更できます。