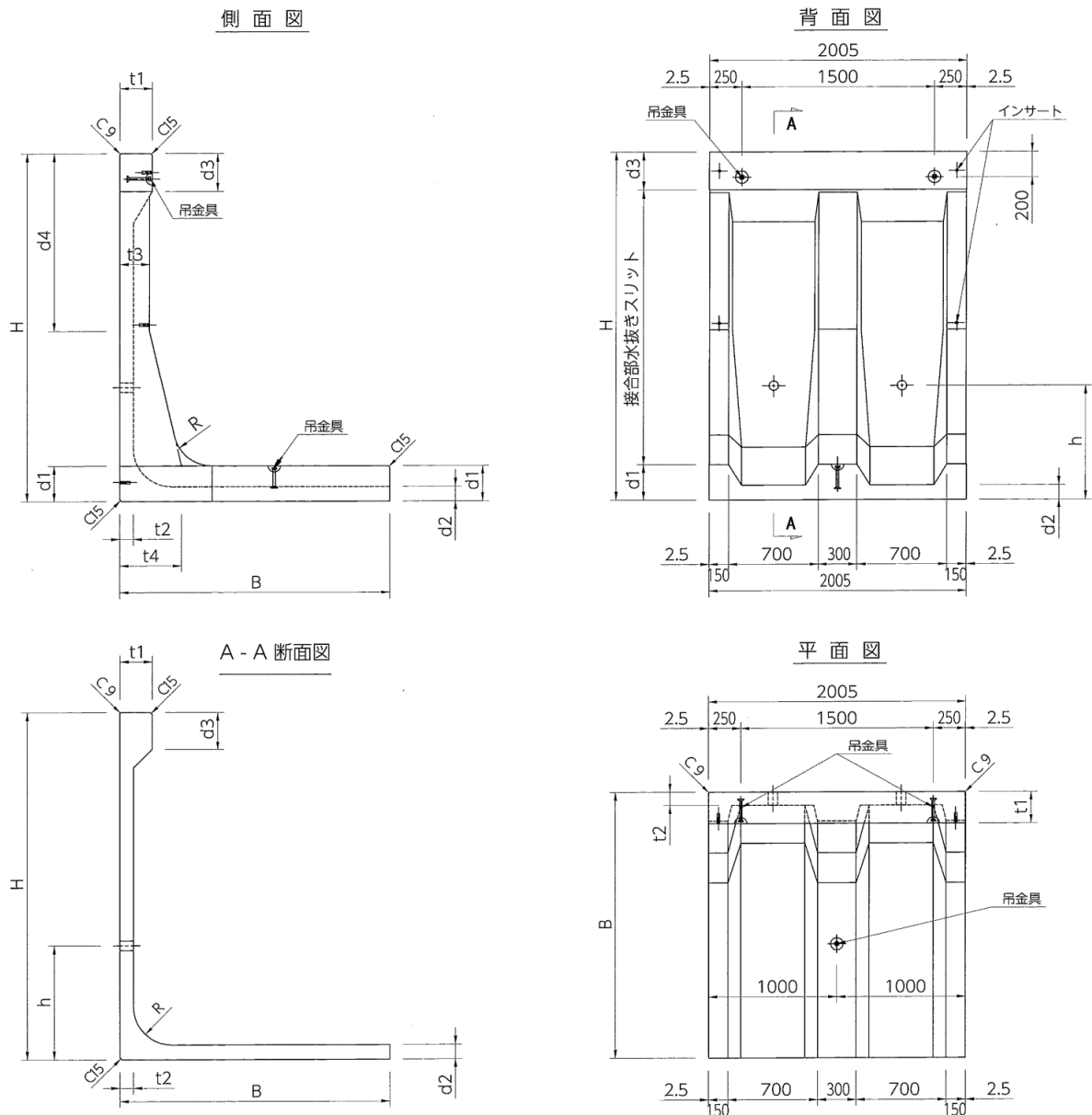


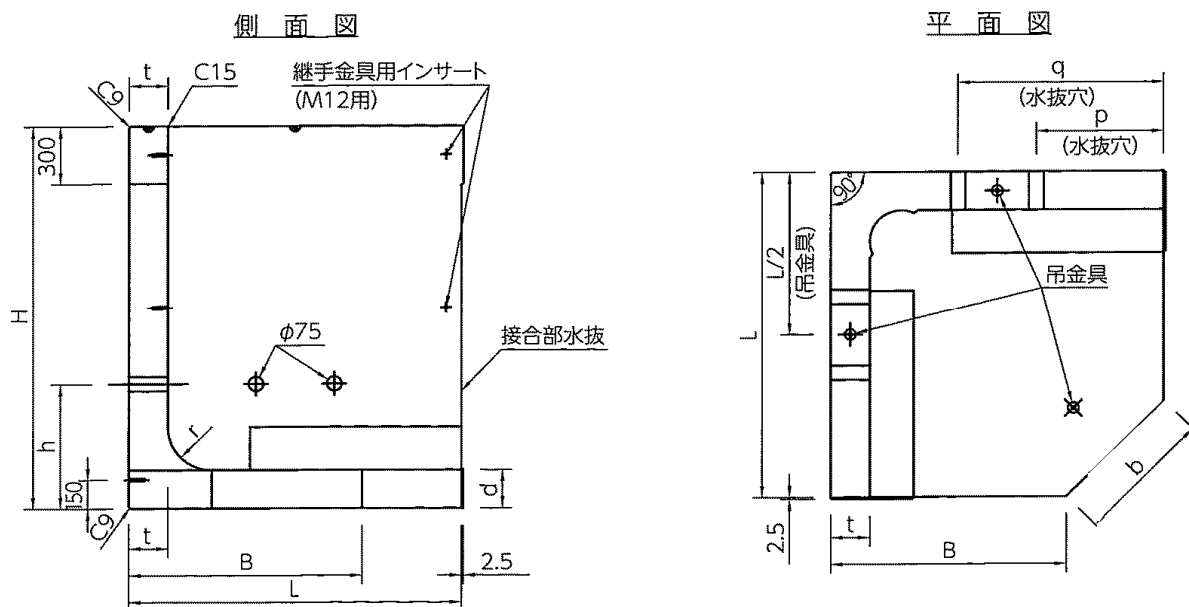
ザ・ウォールⅡ（大地震対応型） 設計水平震度  $k_h = 0.25$



呼び名	寸法 (mm)												参考重量 (kg)
	H	B	t 1	t 2	t 3	t 4	d 1	d 2	d 3	d 4	r	h	
1000	1000	750	150	110	110	150	160	110	300	440	150	550	1020
1250	1250	900	150	105	130	200	170	110	300	580	150	750	1290
1500	1500	1050	150	105	150	240	180	110	300	720	150	750	1590
1750B	1750	1300	200	105	160	260	200	110	300	850	225	850	2110
2000B	2000	1500	200	105	180	280	220	110	300	990	225	850	2510
2250B	2250	1650	200	105	200	350	230	110	300	1130	225	850	2920
2500B	2500	1850	250	105	210	400	250	110	300	1260	300	850	3530
2750B	2750	2050	250	105	230	480	280	115	300	1400	300	900	4140
3000B	3000	2200	250	110	250	550	300	120	300	1530	300	950	4750

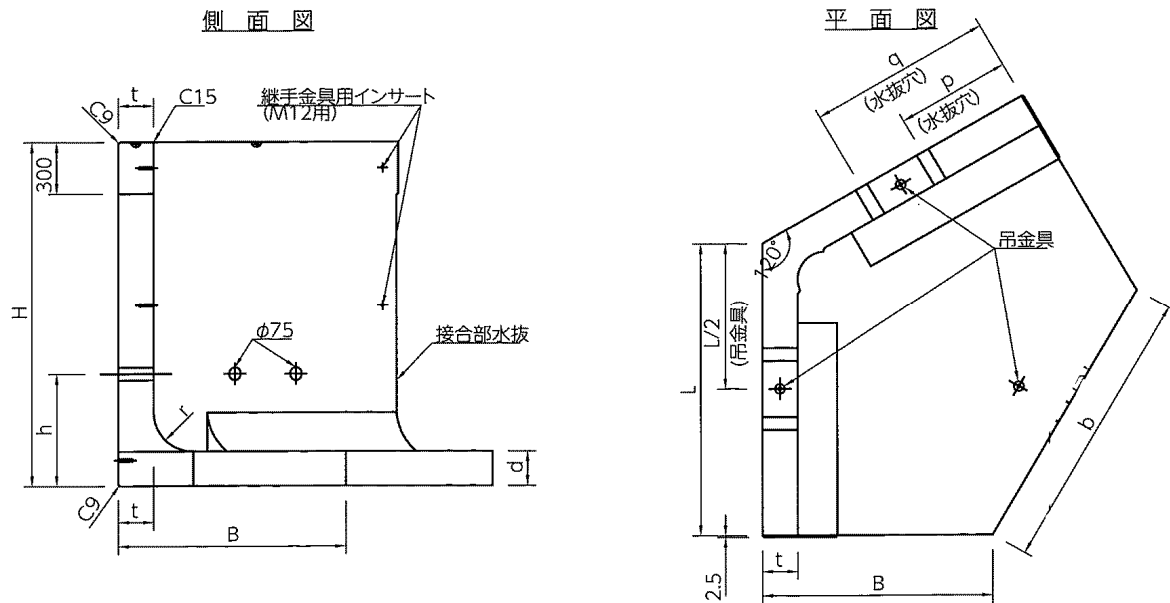
※ 1. 吊金具はメーカー指定のものを使用してください。

※ 2. 規格外の高さを使用する場合は、直近上位の規格の擁壁高を準用できます。



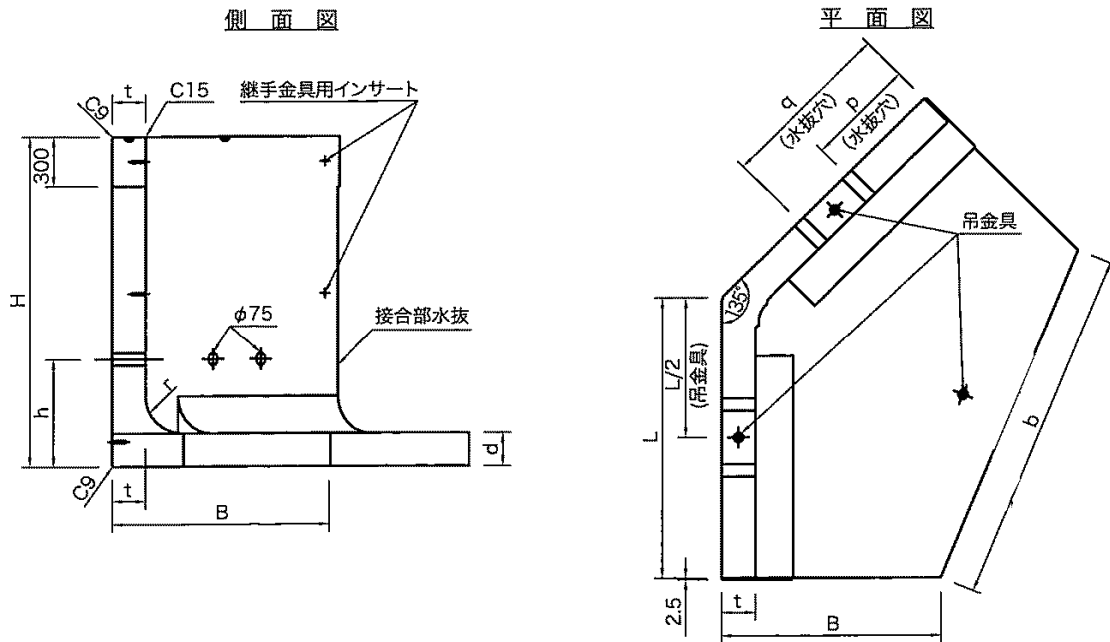
呼び名	寸法 (mm)										参考重量 (kg)
	H	L	B	t	d	h	p	q	r	b	
C1000-90	1000	1500	750	150	150	550	750	—	150	1061	1610
C1250-90	1250	1500	900	150	150	750	750	—	150	849	1910
C1500-90	1500	1500	1050	150	150	750	750	—	150	636	2200
C1750-90	1750	1700	1200	200	200	850	850	—	225	707	3780
C1750B-90	1750	1700	1300	200	200	850	850	—	225	566	3810
C2000-90	2000	1700	1300	200	200	850	850	—	225	566	4190
C2000B-90	2000	1700	1450	200	200	850	850	—	225	353	4220
C2250-90	2250	1700	1500	200	200	850	650	1050	225	283	4610
C2250B-90	2250	1700	1650	200	200	850	650	1050	225	71	4620
C2500-90	2500	1900	1700	250	250	850	650	1250	300	283	7090
C2500B-90	2500	1900	1850	250	250	850	650	1250	300	71	7100
C2750-90	2750	1900	1850	250	250	900	650	1250	300	71	7640
C2750B-90	2750	2100	2050	250	250	900	650	1250	300	71	8740
C3000-90	3000	2000	1950	250	250	950	750	1250	300	71	8750
C3000B-90	3000	2250	2200	250	250	950	750	1250	300	71	10230

- ※ 1. 吊治具はメーカー指定のものを使用してください。
  - ※ 2. 規格外の高さを使用する場合は、直近上位の規格の擁壁高を準用できます。
  - ※ 3. 呼び名にBが付くものを使用した場合、控えブロックが小さくなること、または必要無くなる場合があります。
  - ※ 4. コーナー部角度については、90° 00' ~ 179° 30' の範囲で30' 毎に変更することが可能です。
- 注) 設置する場合、隣り合う製品または角度によっては設置できない場合がありますので注意して下さい。



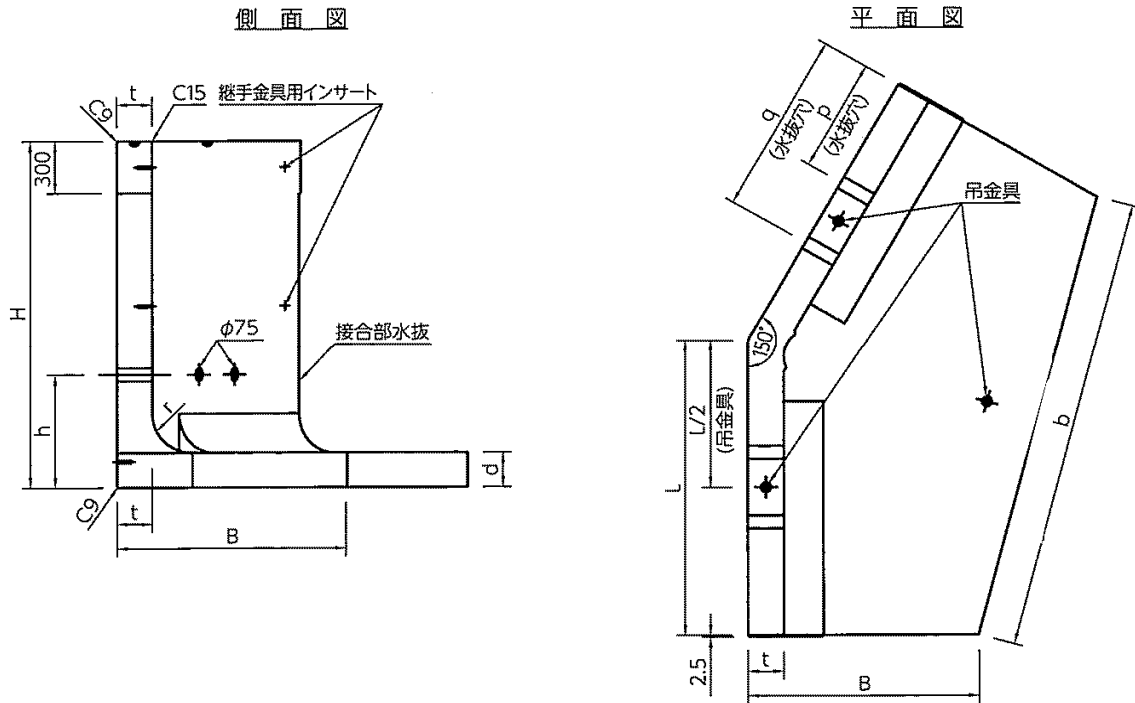
呼び名	寸法 (mm)										参考重量 (kg)
	H	L	B	t	d	h	p	q	r	b	
C1000-120	1000	1500	750	150	150	550	750	—	150	1848	1790
C1250-120	1250	1500	900	150	150	750	750	—	150	1698	2130
C1500-120	1500	1500	1050	150	150	750	750	—	150	1548	2470
C1750-120	1750	1700	1200	200	200	850	850	—	225	1744	4280
C1750B-120	1750	1700	1300	200	200	850	850	—	225	1644	4350
C2000-120	2000	1700	1300	200	200	850	850	—	225	1644	4740
C2000B-120	2000	1700	1450	200	200	850	850	—	225	1494	4840
C2250-120	2250	1700	1500	200	200	850	650	1050	225	1444	5260
C2250B-120	2250	1700	1650	200	200	850	650	1050	225	1294	5350
C2500-120	2500	1900	1700	250	250	850	650	1250	300	1591	8150
C2500B-120	2500	1900	1850	250	250	850	650	1250	300	1441	8270
C2750-120	2750	1900	1850	250	250	900	650	1250	300	1441	8820
C2750B-120	2750	2100	2050	250	250	900	650	1250	300	1587	10150
C3000-120	3000	2000	1950	250	250	950	750	1250	300	1514	10060
C3000B-120	3000	2250	2200	250	250	950	750	1250	300	1697	11860

- ※ 1. 吊治具はメーカー指定のものを使用してください。
- ※ 2. 規格外の高さを使用する場合は、直近上位の規格の擁壁高を準用できます。
- ※ 3. 呼び名にBが付くものを使用した場合、控えブロックが小さくなること、または必要無くなる場合があります。
- ※ 4. コーナー部角度については、 $90^{\circ} 00' \sim 179^{\circ} 30'$  の範囲で  $30'$  毎に変更することが可能です。



呼び名	寸法 (mm)										参考重量 (kg)
	H	L	B	t	d	h	p	q	r	b	
C1000-135	1000	1500	750	150	150	550	750	—	150	2198	1830
C1250-135	1250	1500	900	150	150	750	750	—	150	2083	2200
C1500-135	1500	1500	1050	150	150	750	750	—	150	1968	2570
C1750-135	1750	1700	1200	200	200	850	850	—	225	2223	4440
C1750B-135	1750	1700	1300	200	200	850	850	—	225	2146	4540
C2000-135	2000	1700	1300	200	200	850	850	—	225	2146	4940
C2000B-135	2000	1700	1450	200	200	850	850	—	225	2031	5080
C2250-135	2250	1700	1500	200	200	850	650	1050	225	1993	5520
C2250B-135	2250	1700	1650	200	200	850	650	1050	225	1878	5650
C2500-135	2500	1900	1700	250	250	850	650	1250	300	2210	8570
C2500B-135	2500	1900	1850	250	250	850	650	1250	300	2095	8750
C2750-135	2750	1900	1850	250	250	900	650	1250	300	2095	9300
C2750B-135	2750	2100	2050	250	250	900	650	1250	300	2311	10730
C3000-135	3000	2000	1950	250	250	950	750	1250	300	2203	10590
C3000B-135	3000	2250	2200	250	250	950	750	1250	300	2474	12520

- ※ 1. 吊治具はメーカー指定のものを使用してください。
- ※ 2. 規格外の高さを使用する場合は、直近上位の規格の擁壁高を準用できます。
- ※ 3. 呼び名にBが付くものを使用した場合、控えブロックが小さくなること、または必要無くなる場合があります。
- ※ 4. コーナー部角度については、 $90^{\circ} 00' \sim 179^{\circ} 30'$  の範囲で  $30'$  毎に変更することが可能です。



呼び名	寸法 (mm)											参考重量 (kg)
	H	L	B	t	d	h	p	q	r	b		
C1000-150	1000	1500	750	150	150	550	750	—	150	2510	1840	
C1250-150	1250	1500	900	150	150	750	750	—	150	2432	2230	
C1500-150	1500	1500	1050	150	150	750	750	—	150	2354	2620	
C1750-150	1750	1700	1200	200	200	850	850	—	225	2663	4550	
C1750B-150	1750	1700	1300	200	200	850	850	—	225	2611	4670	
C2000-150	2000	1700	1300	200	200	850	850	—	225	2611	5070	
C2000B-150	2000	1700	1450	200	200	850	850	—	225	2534	5250	
C2250-150	2250	1700	1500	200	200	850	650	1050	225	2508	5710	
C2250B-150	2250	1700	1650	200	200	850	650	1050	225	2430	5880	
C2500-150	2500	1900	1700	250	250	850	650	1250	300	2791	8880	
C2500B-150	2500	1900	1850	250	250	850	650	1250	300	2713	9120	
C2750-150	2750	1900	1850	250	250	900	650	1250	300	2713	9680	
C2750B-150	2750	2100	2050	250	250	900	650	1250	300	2996	11180	
C3000-150	3000	2000	1950	250	250	950	750	1250	300	2854	11010	
C3000B-150	3000	2250	2200	250	250	950	750	1250	300	3208	13040	

- ※ 1. 吊治具はメーカー指定のものを使用してください。
- ※ 2. 規格外の高さを使用する場合は、直近上位の規格の擁壁高を準用できます。
- ※ 3. 呼び名にBが付くものを使用した場合、控えブロックが小さくなること、または必要無くなる場合があります。
- ※ 4. コーナー部角度については、 $90^{\circ}00' \sim 179^{\circ}30'$  の範囲で  $30'$  毎に変更することが可能です。