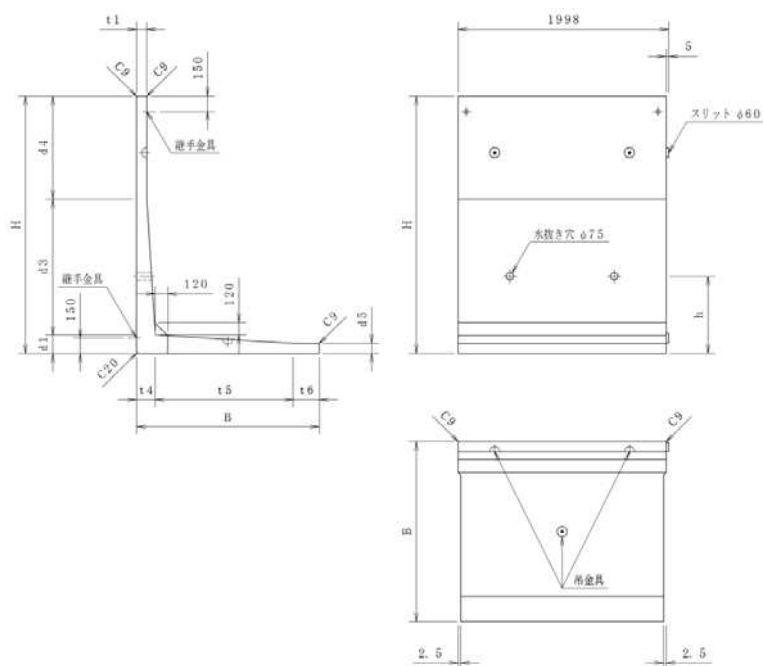


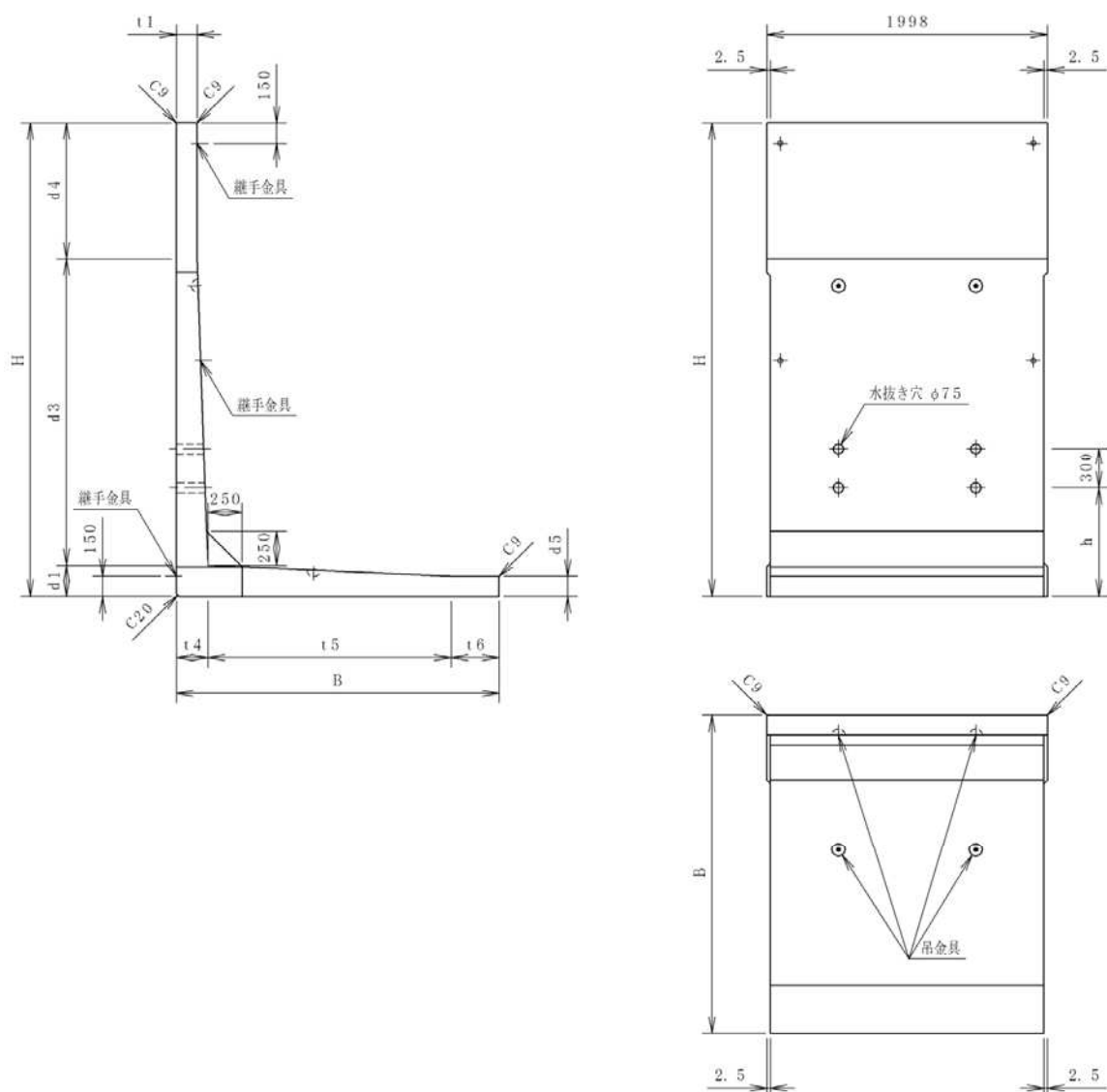
## アーバンウォール I 型 (歩道用)



呼び名	寸法 (mm)											参考重量 (kg)
	H	B	t 1	t 4	t 5	t 6	d 1	d 3	d 4	d 5	h	
600	600	550	100	100	450	0	100	0	500	80	450	511
700	700	550	100	100	450	0	100	0	600	80	450	559
750	750	550	100	100	450	0	100	0	650	80	600	583
800	800	700	100	100	450	150	100	0	700	80	600	664
900	900	700	100	100	450	150	100	0	800	80	600	712
1000	1000	700	100	100	450	150	100	0	900	80	750	760
1100	1100	850	100	120	730	0	120	380	600	80	750	935
1200	1200	850	100	120	730	0	120	380	700	80	750	983
1250	1250	850	100	120	730	0	120	380	750	80	750	1007
1300	1300	1000	100	120	730	150	120	380	800	80	750	1088
1400	1400	1000	100	120	730	150	120	380	900	80	750	1136
1500	1500	1000	100	120	730	150	120	380	1000	80	750	1183
1600	1600	1150	100	150	1000	0	150	850	600	80	750	1482
1700	1700	1150	100	150	1000	0	150	850	700	80	750	1530
1750	1750	1150	100	150	1000	0	150	850	750	80	750	1554
1800	1800	1300	100	150	1000	150	150	850	800	80	750	1635
1900	1900	1300	100	150	1000	150	150	850	900	80	750	1683
2000	2000	1300	100	150	1000	150	150	850	1000	80	750	1730
2100	2100	1500	100	180	1320	0	180	1320	600	100	750	2237
2200	2200	1500	100	180	1320	0	180	1320	700	100	750	2285
2250	2250	1500	100	180	1320	0	180	1320	750	100	750	2309
2300	2300	1650	100	180	1320	150	180	1320	800	100	750	2404
2400	2400	1650	100	180	1320	150	180	1320	900	100	750	2452
2500	2500	1650	100	180	1320	150	180	1320	1000	100	750	2500
2600	2600	1850	100	200	1650	0	200	1800	600	100	750	2980
2700	2700	1850	100	200	1650	0	200	1800	700	100	750	3028
2750	2750	1850	100	200	1650	0	200	1800	750	100	750	3051
2800	2800	2000	100	200	1650	150	200	1800	800	100	750	3147
2900	2900	2000	100	200	1650	150	200	1800	900	100	750	3195
3000	3000	2000	100	200	1650	150	200	1800	1000	100	750	3243

- 注) 1. ベース寸法Bは、各種設計条件により変更可能です。  
 2. 道路勾配に合わせた天端斜切も対応します。  
 3. 現場状況に合わせ短切製品 (l = 1 m以上) にも対応します。  
 4. 逆L型擁壁としての使用も可能です。お問い合わせ下さい。

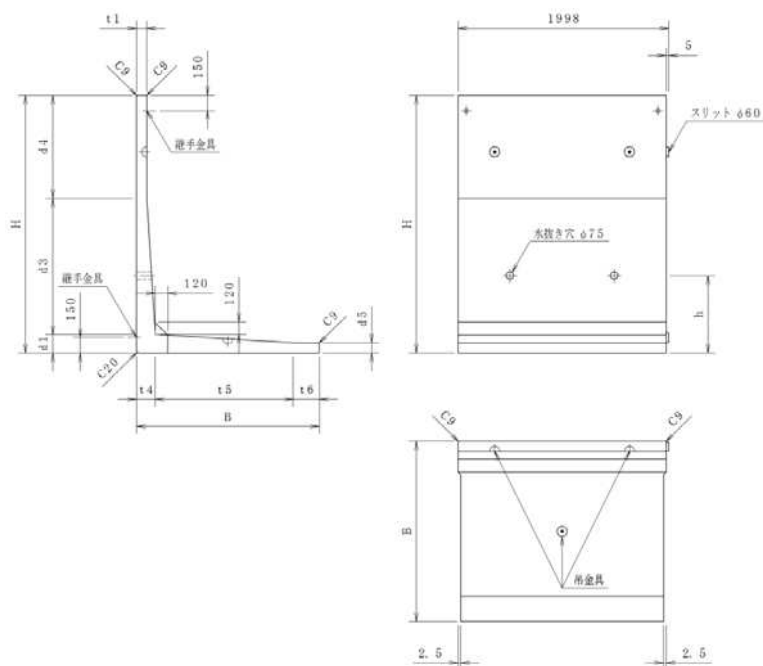
## アーバンウォール I 型 (歩道用)



呼び名	寸法 (mm)											参考重量 (kg)
	H	B	t 1	t 4	t 5	t 6	d 1	d 3	d 4	d 5	h	
3100	3100	2150	150	230	1770	150	230	2270	600	150	800	4604
3200	3200	2150	150	230	1770	150	230	2270	700	150	800	4676
3250	3250	2150	150	230	1770	150	230	2270	750	150	800	4712
3300	3300	2350	150	230	1770	300	230	2270	800	150	800	4891
3400	3400	2350	150	230	1770	300	230	2270	900	150	800	4963
3500	3500	2350	150	230	1770	300	230	2270	1000	150	800	5035
3600	3600	2500	150	260	2040	200	260	2740	600	150	800	5724
3700	3700	2500	150	260	2040	200	260	2740	700	150	800	5796
3750	3750	2500	150	260	2040	200	260	2740	750	150	800	5832
3800	3800	2650	150	260	2040	350	260	2740	800	150	800	5976
3900	3900	2650	150	260	2040	350	260	2740	900	150	800	6048
4000	4000	2650	150	260	2040	350	260	2740	1000	150	800	6119

- 注) 1. ベース寸法Bは、各種設計条件により変更可能です。  
 2. 道路勾配に合わせた天端斜切も対応します。  
 3. 現場状況に合わせ短切製品 ( $l = 1$  m以上) にも対応します。  
 4. 擁壁天端のフェンス加工も可能です。  
 5. 逆L型擁壁としての使用も可能です。お問い合わせ下さい。

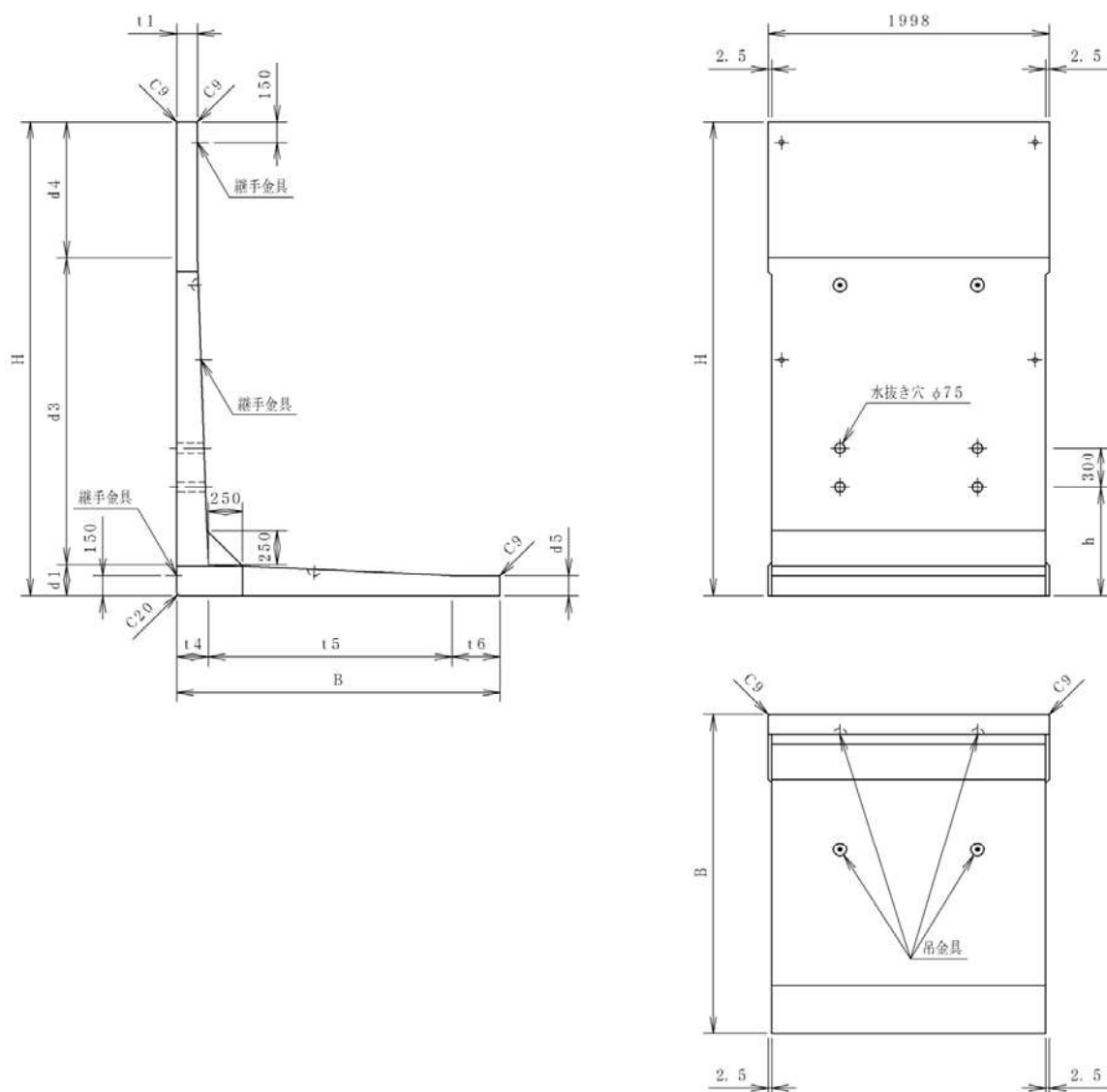
## アーバンウォールⅡ型(車道用)



呼び名	寸法 (mm)											参考重量 (kg)
	H	B	t 1	t 4	t 5	t 6	d 1	d 3	d 4	d 5	h	
600	600	750	100	100	450	200	100	0	500	80	450	587
700	700	750	100	100	450	200	100	0	600	80	450	635
750	750	750	100	100	450	200	100	0	650	80	600	659
800	800	850	100	100	450	300	100	0	700	80	600	721
900	900	850	100	100	450	300	100	0	800	80	600	769
1000	1000	850	100	100	450	300	100	0	900	80	750	817
1100	1100	1000	100	120	730	150	120	380	600	80	750	992
1200	1200	1000	100	120	730	150	120	380	700	80	750	1040
1250	1250	1000	100	120	730	150	120	380	750	80	750	1064
1300	1300	1150	100	120	730	300	120	380	800	80	750	1145
1400	1400	1150	100	120	730	300	120	380	900	80	750	1193
1500	1500	1150	100	120	730	300	120	380	1000	80	750	1241
1600	1600	1300	100	150	1000	150	150	850	600	80	750	1539
1700	1700	1300	100	150	1000	150	150	850	700	80	750	1587
1750	1750	1300	100	150	1000	150	150	850	750	80	750	1611
1800	1800	1450	100	150	1000	300	150	850	800	80	750	1692
1900	1900	1450	100	150	1000	300	150	850	900	80	750	1740
2000	2000	1450	100	150	1000	300	150	850	1000	80	750	1788
2100	2100	1600	100	180	1320	100	180	1320	600	100	750	2285
2200	2200	1600	100	180	1320	100	180	1320	700	100	750	2333
2250	2250	1600	100	180	1320	100	180	1320	750	100	750	2357
2300	2300	1750	100	180	1320	250	180	1320	800	100	750	2452
2400	2400	1750	100	180	1320	250	180	1320	900	100	750	2500
2500	2500	1750	100	180	1320	250	180	1320	1000	100	750	2548
2600	2600	1900	100	200	1650	50	200	1800	600	100	750	3004
2700	2700	1900	100	200	1650	50	200	1800	700	100	750	3051
2750	2750	1900	100	200	1650	50	200	1800	750	100	750	3075
2800	2800	2050	100	200	1650	200	200	1800	800	100	750	3171
2900	2900	2050	100	200	1650	200	200	1800	900	100	750	3219
3000	3000	2050	100	200	1650	200	200	1800	1000	100	750	3266

- 注) 1. ベース寸法Bは、各種設計条件により変更可能です。  
 2. 道路勾配に合わせた天端斜切も対応します。  
 3. 現場状況に合わせ短切製品 (l = 1 m以上) にも対応します。  
 4. 逆L型擁壁としての使用も可能です。お問い合わせ下さい。

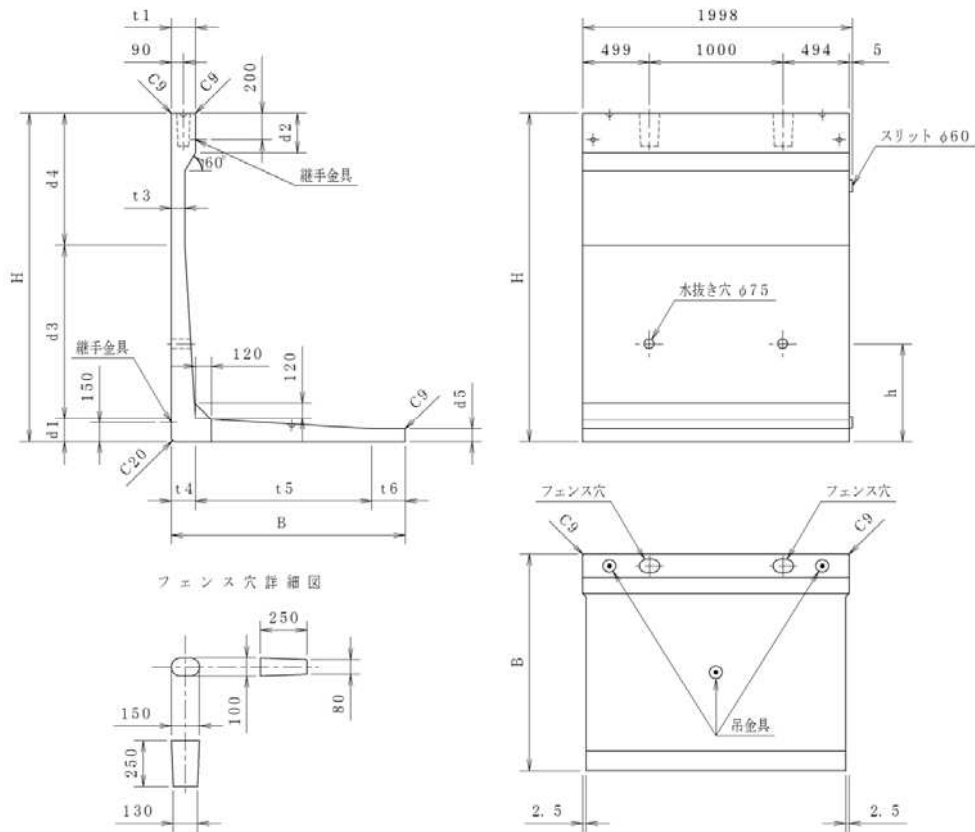
## アーバンウォールⅡ型(車道用)



呼び名	寸法 (mm)											参考重量 (kg)
	H	B	t 1	t 4	t 5	t 6	d 1	d 3	d 4	d 5	h	
3100	3100	2200	150	230	1770	200	230	2270	600	150	800	4640
3200	3200	2200	150	230	1770	200	230	2270	700	150	800	4711
3250	3250	2200	150	230	1770	200	230	2270	750	150	800	4747
3300	3300	2350	150	230	1770	300	230	2270	800	150	800	4891
3400	3400	2350	150	230	1770	300	230	2270	900	150	800	4963
3500	3500	2350	150	230	1770	300	230	2270	1000	150	800	5035
3600	3600	2500	150	260	2040	200	260	2740	600	150	800	5724
3700	3700	2500	150	260	2040	200	260	2740	700	150	800	5796
3750	3750	2500	150	260	2040	200	260	2740	750	150	800	5832
3800	3800	2650	150	260	2040	350	260	2740	800	150	800	5976
3900	3900	2650	150	260	2040	350	260	2740	900	150	800	6048
4000	4000	2650	150	260	2040	350	260	2740	1000	150	800	6119

- 注) 1. ベース寸法Bは、各種設計条件により変更可能です。  
 2. 道路勾配に合わせた天端斜切も対応します。  
 3. 現場状況に合わせ短切製品 ( $l = 1$  m以上) にも対応します。  
 4. 擁壁天端のフェンス加工も可能です。  
 5. 逆L型擁壁としての使用も可能です。お問い合わせ下さい。

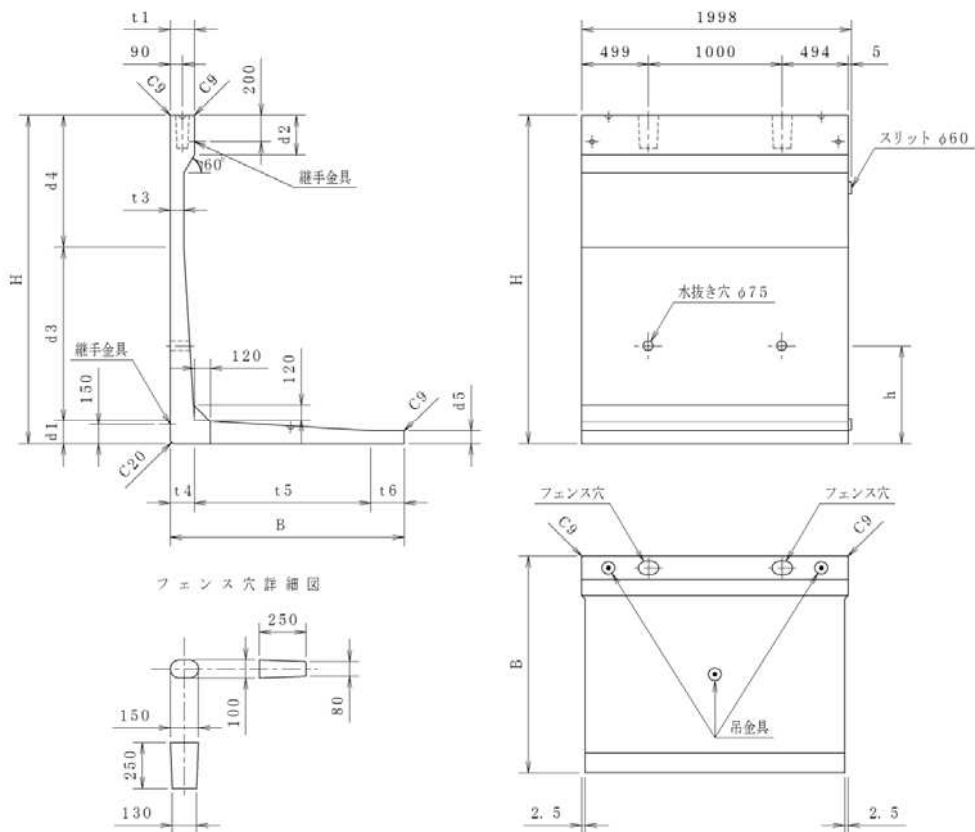
アーバンウォールF型(歩道用)



呼び名	寸法 (mm)														参考重量 (kg)
	H	B	t 1	t 3	t 4	t 5	t 6	d 1	d 2	d 3	d 4	d 5	h		
800	800	700	180	100	100	450	150	100	300	0	700	80	—	794	
900	900	700	180	100	100	450	150	100	300	0	800	80	—	842	
1000	1000	700	180	100	100	450	150	100	300	0	900	80	—	890	
1100	1100	850	180	100	120	730	0	120	300	380	600	80	750	1061	
1200	1200	850	180	100	120	730	0	120	300	380	700	80	750	1110	
1300	1300	1000	180	100	120	730	150	120	300	380	800	80	750	1216	
1400	1400	1000	180	100	120	730	150	120	300	380	900	80	750	1264	
1500	1500	1000	180	100	120	730	150	120	300	380	1000	80	750	1312	
1600	1600	1150	180	100	150	1000	0	150	300	850	600	80	750	1609	
1700	1700	1150	180	100	150	1000	0	150	300	850	700	80	750	1657	
1800	1800	1300	180	100	150	1000	150	150	300	850	800	80	750	1763	
1900	1900	1300	180	100	150	1000	150	150	300	850	900	80	750	1811	
2000	2000	1300	180	100	150	1000	150	150	300	850	1000	80	750	1859	
2100	2100	1500	180	100	180	1320	0	180	300	1320	600	100	750	2365	
2200	2200	1500	180	100	180	1320	0	180	300	1320	700	100	750	2413	
2300	2300	1650	180	100	180	1320	150	180	300	1320	800	100	750	2533	
2400	2400	1650	180	100	180	1320	150	180	300	1320	900	100	750	2580	
2500	2500	1650	180	100	180	1320	150	180	300	1320	1000	100	750	2628	
2600	2600	1850	180	100	200	1650	0	200	300	1800	600	100	750	3109	
2700	2700	1850	180	100	200	1650	0	200	300	1800	700	100	750	3156	
2800	2800	2000	180	100	200	1650	150	200	300	1800	800	100	750	3275	
2900	2900	2000	180	100	200	1650	150	200	300	1800	900	100	750	3324	
3000	3000	2000	180	100	200	1650	150	200	300	1800	1000	100	750	3371	

- 注) 1. ベース寸法Bは、各種設計条件により変更可能です。  
 2. フェンス穴位置・個数の変更が可能です。  
 3. 現場状況に合わせ短切製品 (l = 1 m以上) にも対応します。  
 4. 逆L型擁壁としての使用も可能です。お問い合わせ下さい。

## アーバンウォールF型(車道用)



呼び名	寸法 (mm)														参考重量 (kg)
	H	B	t 1	t 3	t 4	t 5	t 6	d 1	d 2	d 3	d 4	d 5	h		
800	800	850	180	100	100	450	300	100	300	0	700	80	—	852	
900	900	850	180	100	100	450	300	100	300	0	800	80	—	899	
1000	1000	850	180	100	100	450	300	100	300	0	900	80	—	947	
1100	1100	1000	180	100	120	730	150	120	300	380	600	80	750	1119	
1200	1200	1000	180	100	120	730	150	120	300	380	700	80	750	1168	
1300	1300	1150	180	100	120	730	300	120	300	380	800	80	750	1273	
1400	1400	1150	180	100	120	730	300	120	300	380	900	80	750	1321	
1500	1500	1150	180	100	120	730	300	120	300	380	1000	80	750	1369	
1600	1600	1300	180	100	150	1000	150	150	300	850	600	80	750	1667	
1700	1700	1300	180	100	150	1000	150	150	300	850	700	80	750	1715	
1800	1800	1450	180	100	150	1000	300	150	300	850	800	80	750	1820	
1900	1900	1450	180	100	150	1000	300	150	300	850	900	80	750	1868	
2000	2000	1450	180	100	150	1000	300	150	300	850	1000	80	750	1916	
2100	2100	1600	180	100	180	1320	100	180	300	1320	600	100	750	2417	
2200	2200	1600	180	100	180	1320	100	180	300	1320	700	100	750	2461	
2300	2300	1750	180	100	180	1320	250	180	300	1320	800	100	750	2580	
2400	2400	1750	180	100	180	1320	250	180	300	1320	900	100	750	2628	
2500	2500	1750	180	100	180	1320	250	180	300	1320	1000	100	750	2676	
2600	2600	1900	180	100	200	1650	50	200	300	1800	600	100	750	3132	
2700	2700	1900	180	100	200	1650	50	200	300	1800	700	100	750	3180	
2800	2800	2050	180	100	200	1650	200	200	300	1800	800	100	750	3299	
2900	2900	2050	180	100	200	1650	200	200	300	1800	900	100	750	3347	
3000	3000	2050	180	100	200	1650	200	200	300	1800	1000	100	750	3395	

- 注) 1. ベース寸法Bは、各種設計条件により変更可能です。  
 2. フェンス穴位置・個数の変更が可能です。  
 3. 現場状況に合わせ短切製品 (l = 1 m以上) にも対応します。  
 4. 逆L型擁壁としての使用も可能です。お問い合わせ下さい。