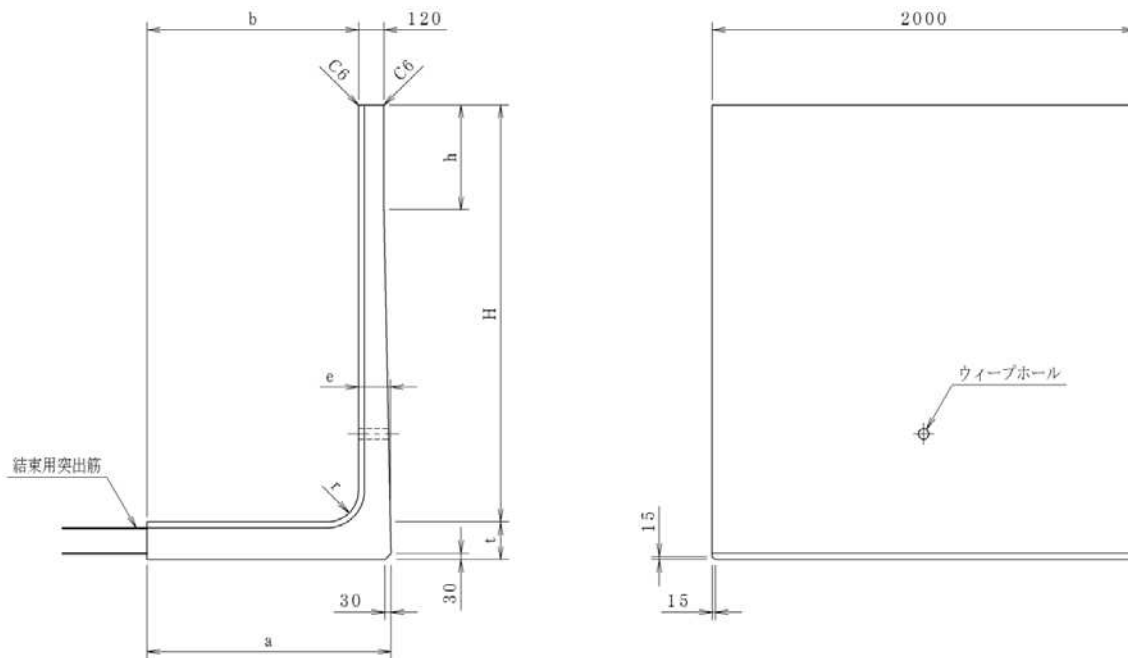


L型水路



呼び名	寸法(mm)								参考重量 (kg)
	H	a	b	e	t	h	r		
600	600	433	300	130	130	100	150	644	
700	700	433	300	130	130	200	150	701	
800	800	533	400	130	130	300	150	821	
900	900	533	400	130	130	400	150	879	
1000	1000	633	500	130	130	500	150	999	
1100	1100	633	500	130	130	600	150	1056	
1200	1200	733	600	130	130	700	150	1176	
1300	1300	733	600	130	130	800	150	1233	
1400	1400	833	700	130	130	900	150	1353	
1500	1500	833	700	130	130	1000	150	1411	
1600	1600	954	800	150	180	100	150	1859	
1700	1700	954	800	150	180	200	150	1916	
1800	1800	1154	1000	150	180	300	150	2146	
1900	1900	1154	1000	150	180	400	150	2204	
2000	2000	1154	1000	150	180	500	150	2261	
2100	2100	1276	1100	170	230	100	180	2856	
2200	2200	1276	1100	170	230	200	180	2914	
2300	2300	1276	1100	170	230	300	180	2972	
2400	2400	1376	1200	170	230	400	180	3163	
2500	2500	1376	1200	170	230	500	180	3197	

- 注) 1. 水路幅が自由に選定できます
 2. 法高600から2500まで20種類と豊富な種類
 3. 短時間に施工ができ、大巾な工期の短縮が可能です
 4. 仕上がりがきれいです
 5. 14t、25t荷重を用途に応じて、御使用になれます